



Seat Arona
(2017 >)



Karosserie Montagearbeiten Außen

Inhaltsverzeichnis

50 - Karosserie vorn	1
1 Schlossträger	1
1.1 Montageübersicht - Schlossträger	1
1.2 Schlossträger aus- und einbauen	3
1.3 Servicestellung durchführen und zurücksetzen	12
1.4 Schlossträger ersetzen	20
1.5 Luftführung aus- und einbauen	23
1.6 Strebe für Schlossträger aus- und einbauen	26
2 Kotflügel	31
2.1 Montageübersicht - Kotflügel	31
2.2 Kotflügel aus- und einbauen	33
2.3 Kotflügelstrebe aus- und einbauen	36
3 Stirnwand	38
3.1 Montageübersicht - Stirnwand	38
3.2 Montageübersicht - Wasserkastenabdeckung	38
3.3 Stirnwand aus- und einbauen	40
3.4 Wasserkastenabdeckung aus- und einbauen	43
55 - Deckel, Klappen	50
1 Frontklappe	50
1.1 Montageübersicht - Frontklappe	50
1.2 Montageübersicht - Bowdenzug	52
1.3 Frontklappe aus- und einbauen	54
1.4 Frontklappe einstellen	55
1.5 Klappenschloss aus- und einbauen	60
1.6 Betätigungshebel für Klappenschloss aus- und einbauen	66
1.7 Schließkeil aus- und einbauen	66
1.8 Scharniere aus- und einbauen	67
1.9 Bowdenzug aus- und einbauen	69
1.10 Entriegelungseinheit aus- und einbauen	75
1.11 Stützstange aus- und einbauen	77
1.12 Geräuschkämpfung aus- und einbauen	78
2 Heckklappe	81
2.1 Montageübersicht - Heckklappe	81
2.2 Heckklappe aus- und einbauen	83
2.3 Heckklappe einstellen	86
2.4 Heckklappenschloss aus- und einbauen	90
2.5 Betätigung aus- und einbauen	91
2.6 Scharniere aus- und einbauen	92
2.7 Schließkeil aus- und einbauen	94
2.8 Heckklappendichtung aus- und einbauen	94
2.9 Gasdruckfeder aus- und einbauen	96
2.10 Gasdruckfeder entgasen	98
3 Tankklappeneinheit	99
3.1 Montageübersicht - Tankklappeneinheit	99
3.2 Tankklappeneinheit aus- und einbauen	100
3.3 Tankklappe aus- und einbauen	103
3.4 Stellelement aus- und einbauen	104
57 - Türen vorn/Türeinbauteile/Zentralverriegelung	106
1 Tür	106
1.1 Montageübersicht - Tür	106

1.2	Montageübersicht - Türdichtungen	107
1.3	Türdichtung innen aus- und einbauen	108
1.4	Tür aus- und einbauen	111
1.5	Tür einstellen	113
1.6	Türscharnier aus- und einbauen	116
1.7	Türfeststeller aus- und einbauen	118
2	Türeinbauteile	120
2.1	Montageübersicht - Türeinbauteile	120
2.2	Montageübersicht - Fensterheber	121
2.3	Montageübersicht - Türgriff und Türschloss	122
2.4	Fensterhebermotor aus- und einbauen	124
2.5	Fensterheber aus- und einbauen	126
2.6	Türinnenabdeckung aus- und einbauen	127
2.7	Schließkeil aus- und einbauen	128
2.8	Türgriff aus- und einbauen	129
2.9	Lagerbügel aus- und einbauen	132
2.10	Türschloss aus- und einbauen	133
2.11	Fensterführung aus- und einbauen	139
2.12	Fensterschachtleiste innen aus- und einbauen	141
2.13	Fensterschachtleiste außen aus- und einbauen	143
2.14	Schließzylinder aus und einbauen	145
2.15	Abdeckkappe am Türgriff aus- und einbauen	147
3	Zentralverriegelung	153
3.1	Einbauorteübersicht - Zentralverriegelung	153
3.2	Batterie für den Zündschlüssel aus- und einbauen	155
3.3	Abdeckkappe am Zündschlüssel aus- und einbauen	157
3.4	Schlüsselanpassung	159
58	Türen hinten/Türeinbauteile	161
1	Tür	161
1.1	Montageübersicht - Tür	161
1.2	Montageübersicht - Türdichtungen	162
1.3	Tür aus- und einbauen	163
1.4	Tür einstellen	165
1.5	Türscharniere aus- und einbauen	169
1.6	Türfeststeller aus- und einbauen	170
1.7	Türdichtung innen aus- und einbauen	171
1.8	Abdeckkappe am Türgriff aus- und einbauen	174
2	Türeinbauteile	177
2.1	Montageübersicht - Türeinbauteile	177
2.2	Montageübersicht - Fensterheber	178
2.3	Montageübersicht - Türgriff und Türschloss	179
2.4	Fensterhebermotor aus- und einbauen	181
2.5	Fensterheber aus- und einbauen	183
2.6	Türinnenabdeckung aus- und einbauen	186
2.7	Schließkeil aus- und einbauen	187
2.8	Türgriff aus- und einbauen	188
2.9	Lagerbügel aus- und einbauen	190
2.10	Türschloss aus- und einbauen	192
2.11	Fensterführung aus- und einbauen	198
2.12	Fensterschachtleiste außen aus- und einbauen	199
2.13	Fensterschachtleiste innen aus- und einbauen	201
2.14	Fensterrahmen der Hintertür aus- und einbauen	203
60	Schiebe-/Ausstelldach	206

63 - Stoßfänger	207
1 Stoßfänger vorn	207
1.1 Montageübersicht - Stoßfängerabdeckung	207
1.2 Montageübersicht - Aufprallträger	213
1.3 Stoßfängerabdeckung aus- und einbauen	214
1.4 Aufprallträger aus- und einbauen	222
1.5 Anbauteile aus- und einbauen	224
1.6 Stoßfängerabdeckung in Stand setzen	251
2 Stoßfänger hinten	252
2.1 Montageübersicht - Stoßfängerabdeckung	252
2.2 Montageübersicht - Aufprallträger	256
2.3 Befestigungsleiste aus- und einbauen	257
2.4 Stoßfängerabdeckung aus- und einbauen	260
2.5 Stoßfängerabdeckung anpassen	263
2.6 Anbauteile aus- und einbauen	267
2.7 Aufprallträger aus- und einbauen	283
2.8 Stoßfängerabdeckung in Stand setzen	284
2.9 Zwangsentlüftung des Fahrgastraums aus- und einbauen	284
2.10 Zwangsentlüftung des Fahrgastraums prüfen	288
64 - Verglasung	291
1 Scheiben, Hauptbauteile	291
2 Reparaturhinweise	292
2.1 Mindestaushärtezeiten für geklebte Scheiben	292
2.2 Scheibeninstandsetzung	292
2.3 Einbauhinweise für geklebte Scheiben	293
2.4 Nicht zerstörte Scheiben zum Einbauen vorbereiten	300
2.5 Neue Scheiben zum Einbauen vorbereiten	302
2.6 Karosseriefansch zum Einbauen vorbereiten	302
2.7 Lackschäden ausbessern	304
2.8 Reinigung bei Verschmutzungen durch Klebstoff	304
3 Frontscheibe	306
3.1 Montageübersicht - Frontscheibe	306
3.2 Frontscheibe aus- und einbauen	309
4 Heckscheibe	318
4.1 Montageübersicht - Heckscheibe	318
4.2 Heckscheibe aus- und einbauen	318
5 Seitenscheiben	328
5.1 Montageübersicht - Seitenscheibe	328
6 Türscheiben	334
6.1 Montageübersicht - Türscheibe vorn	334
6.2 Montageübersicht - Türscheibe hinten	334
6.3 Türscheibe vorn aus- und einbauen	335
6.4 Türscheibe vorn einstellen	341
6.5 Türscheibe hinten aus- und einbauen	341
6.6 Türscheibe hinten einstellen	347
66 - Außenausstattung	349
1 Außenausstattung, Hauptbauteile	349
2 Kühlergrill/Frontblende	350
2.1 Kühlergrill aus- und einbauen	350
2.2 Frontblende aus- und einbauen	354
3 Spoiler	358

3.1	Montageübersicht - Spoiler	358
3.2	Spoiler aus- und einbauen	361
4	Leisten / Blenden / Verbreiterungen / Verkleidungen	375
4.1	Montageübersicht - Zierleiste und Abdeckungen	375
4.2	Montageübersicht - Wasserfangleiste	379
4.3	Montageübersicht - Wärmeschutzblech	379
4.4	Zierleiste aus- und einbauen	383
4.5	Einstiegsleiste aus- und einbauen	400
4.6	Wasserfangleiste aus- und einbauen	409
4.7	Blende A-Säule aus- und einbauen	411
4.8	Blende B-Säule Tür aus- und einbauen	413
4.9	Blende C-Säule, Tür aus- und einbauen	415
4.10	Wärmeschutzblech für Boden aus- und einbauen	421
5	Geräuschkämpfung	427
5.1	Montageübersicht - Geräuschkämpfung	427
5.2	Geräuschkämpfung aus- und einbauen	428
6	Unterbodenverkleidung	433
6.1	Einbauorteübersicht - Unterbodenverkleidungen	433
6.2	Unterbodenverkleidungen aus- und einbauen	437
6.3	Tunnelbrücke aus- und einbauen	446
7	Dachleisten / Dachreling	447
7.1	Montageübersicht - Dachreling	447
7.2	Dachreling aus- und einbauen	448
8	Außenspiegel	453
8.1	Montageübersicht - Außenspiegel	453
8.2	Außenspiegel aus- und einbauen	453
8.3	Spiegelglas aus- und einbauen	455
8.4	Spiegelkappe aus- und einbauen	457
9	Radhausschale	460
9.1	Montageübersicht - Radhausschale vorn	460
9.2	Montageübersicht - Radhausschale hinten	461
9.3	Radhausschale vorn aus- und einbauen	462
9.4	Radhausschale hinten aus- und einbauen	466
10	Schriftzüge und Embleme	470
10.1	Montageübersicht - Schriftzüge und Embleme	470
10.2	Maßangaben - Schriftzüge und Embleme am Heck	471
10.3	Embleme aus- und einbauen	491
11	Anhängevorrichtung	496
11.1	Montageübersicht - Anhängevorrichtung	496
11.2	Anhängevorrichtung aus- und einbauen	497

1 - Schraube

- 4 + 4 Stück
- 9 Nm

2 - Strebe Schlossträger

- ⇒ [f1.6 ür Schlossträger aus- und einbauen](#), Seite 26

3 - Halter

4 - Klappenstütze

- ⇒ [a1.11 us- und einbauen](#), Seite 77

5 - Führungsstück Stützstange Frontklappe

6 - Dichtung Motorhaubenstütze

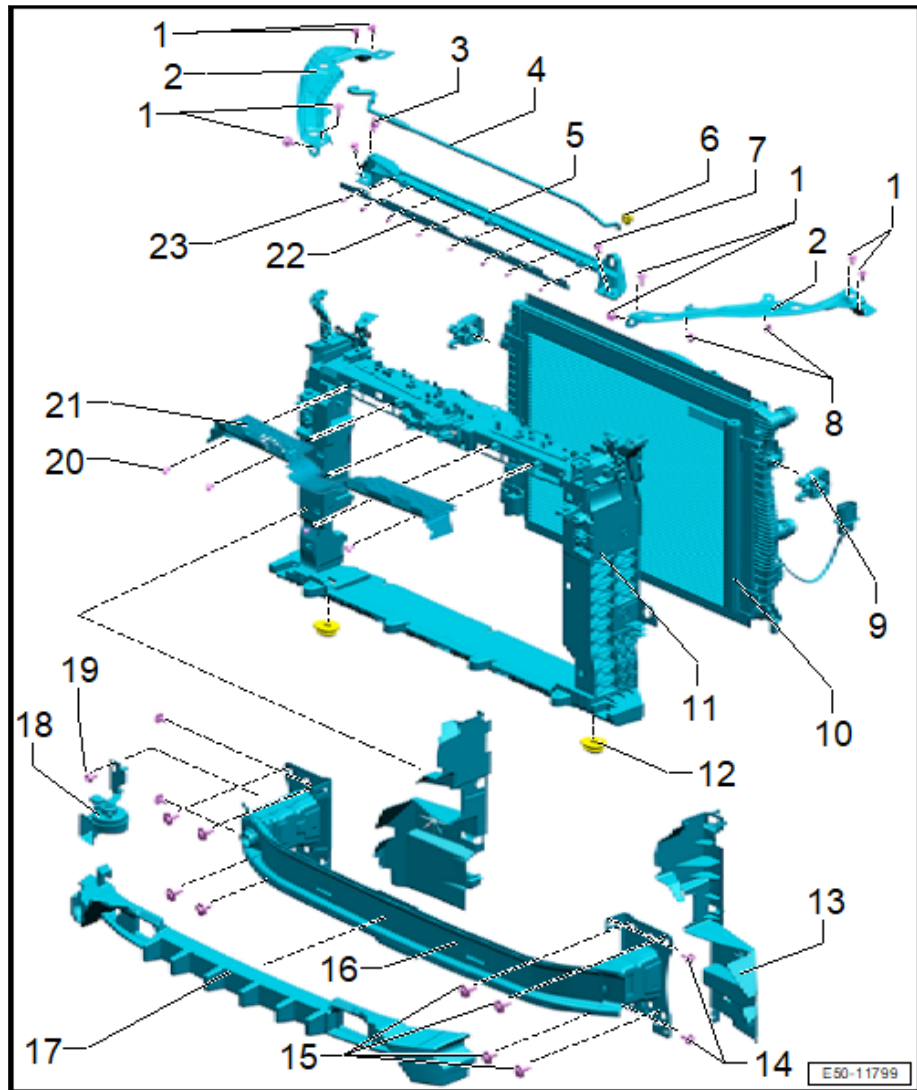
7 - Schraube

- 2 Stück
- 9 Nm

8 - Klammern

- 2 Stück

9 - Kühlerlager



Einbaulage beachten!

10 - Kühlerbaugruppe

11 - Schlossträger

- ⇒ [d1.3 urchführen und zurücksetzen](#), Seite 12 .
- ⇒ [a1.2 us- und einbauen](#), Seite 3
- ⇒ [e1.4 rsetzen](#), Seite 20

12 - Halter, unten

- 2 Stück

13 - Luftleiter

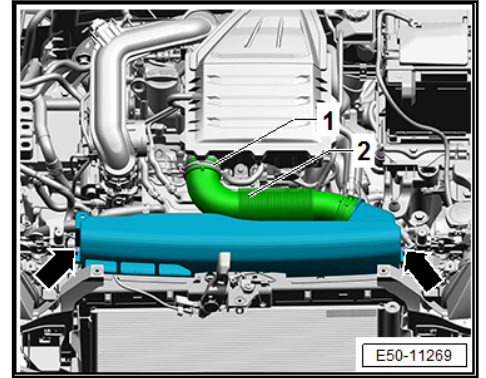
- ⇒ [a1.5 us- und einbauen](#), Seite 23

14 - Schraube

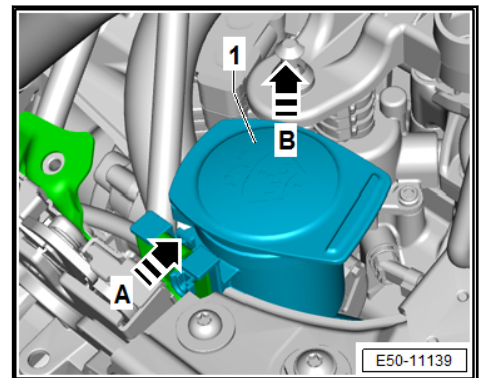
- 4 Stück
- 9 Nm

15 - Schraube

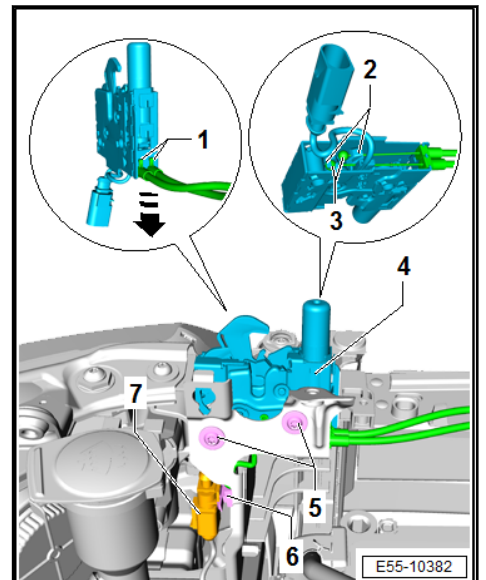
- 8 Stück
- 30 Nm



- Schrauben -Pfeile- auf beiden Seiten herausdrehen und Luftführung abnehmen.
- Einfüllstutzen vom Wischwasserbehälter abnehmen -1-, dazu: Rastnase in -Pfeilrichtung A- verschieben.



- Stutzen in -Pfeilrichtung B- entfernen.
- Die Klammer -6- des Schlossträgers lösen.



- Die Steckverbindung -7- des Mikroschalters ausclippen und trennen.
- Die Befestigungsschrauben -5- des Schlosses herausdrehen.
- Das Schloss der Motorhaube etwas nach oben herausziehen -4-.

1 - Spoiler

- ⇒ [a3.2 us- und einbauen](#)“, Seite 361

2 - Mutter

- 3 Stück
- 4 ± 0,5 Nm

3 - Verschlussdeckel

- 3 Stück

4 - Heckklappe

- ⇒ [a2.2 us- und einbauen](#)“, Seite 83
- ⇒ [e2.3 einstellen](#)“, Seite 86
- Spaltmaße prüfen ⇒ Karosserie-Instandsetzung; Rep.-Gr. 00

5 - Nicht verstellbarer Gummipuffer

- 2 Stück

6 - Kennzeichenleuchte -X4- / -X5-

- Aus- und einbauen ⇒ Elektrische Anlage; Rep.-Gr. 94; Kennzeichenleuchte

7 - Betätigung

- Je nach Ausstattung, mit oder ohne Kamera
- ⇒ [a2.5 us- und einbauen](#)“, Seite 91

8 - Einstellpuffer

- 2 Stück
- ⇒ [d2.3.1 er Heckklappe einstellen](#)“, Seite 87
- ⇒ [d2.3.2 er Heckklappe ersetzen](#)“, Seite 88

9 - Gegenanschlag

- 2 Stück

10 - Gelenk

- ⇒ [a2.8 us- und einbauen](#)“, Seite 94

11 - Schließbügel der Heckklappe

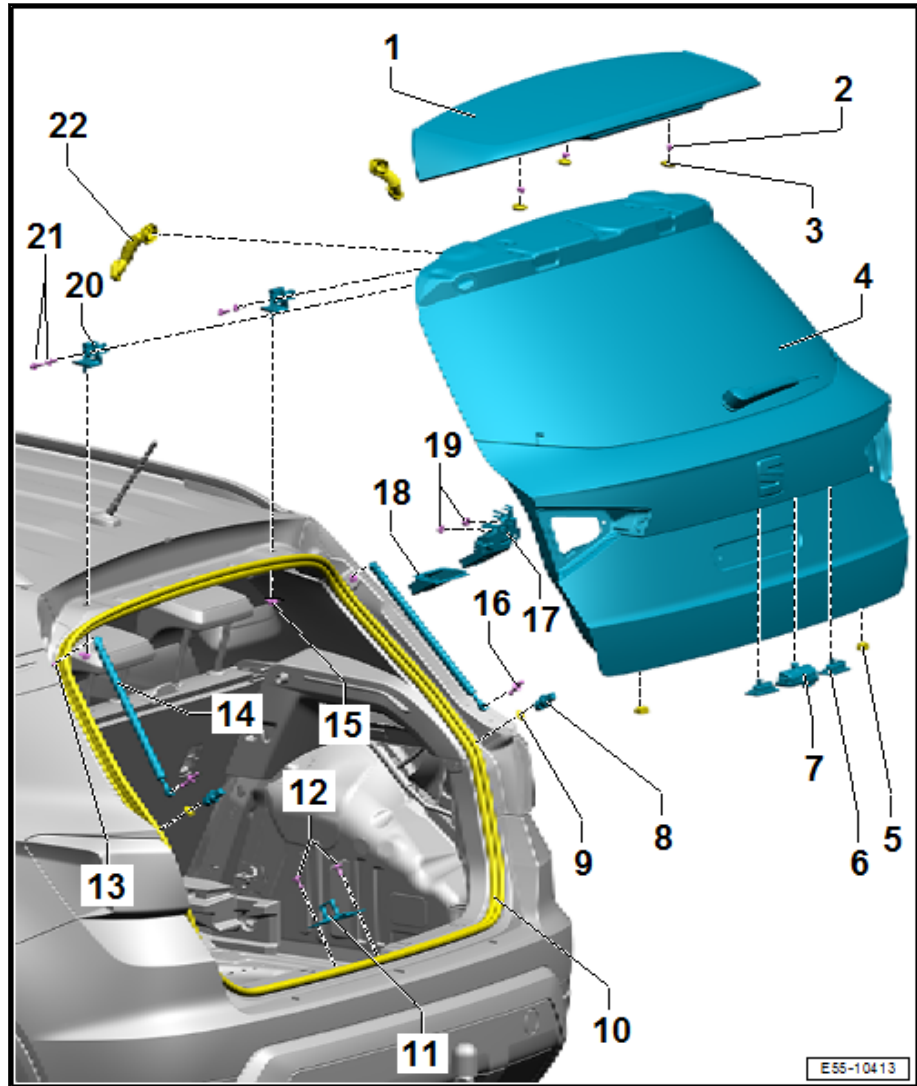
- ⇒ [a2.7 us- und einbauen](#)“, Seite 94
- ⇒ [d2.3.3 er Heckklappe einstellen](#)“, Seite 90
- Spaltmaße prüfen ⇒ Karosserie-Instandsetzung; Rep.-Gr. 00

12 - Schraube

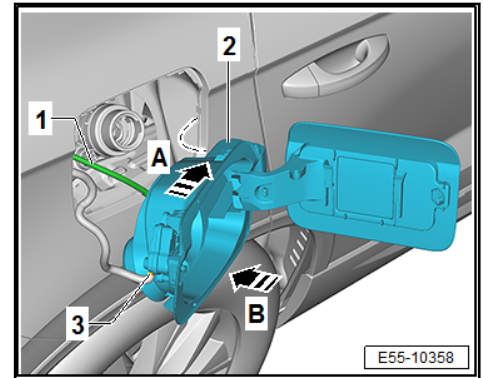
- 2 Stück
- 20 Nm

13 - Kugelzapfen

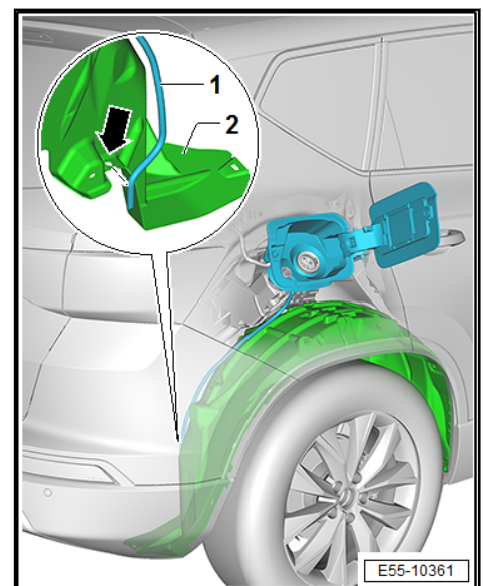
- 2 Stück
- An Karosserie verschraubt
- 20 Nm + 90 °
- Nach Demontage ersetzen.



Einbauen



- Das Ablassrohr -1- durch die Öffnung im Seitenblech und ohne zu befestigen durch das hintere Radhaus führen.
- Die elektrische Steckverbindung -3- des Motors für die Tankklappenverriegelung -V155- anschließen.
- Die Öffnung der Einheit -3- im Tankeinfüllstutzen einrasten lassen.
- Die Einheit -3- in das Seitenblech einrasten lassen, dabei zunächst die Seite mit dem Scharnier -Pfeil A- einführen.
- Die Einheit -3- in Richtung des -Pfeils B- einführen.
- Den Tankdeckel eindrehen und die Tankklappe schließen.
- Ablaufrohr -1- in deren Befestigung am Radhaus -Pfeil- einrasten.



3.3 Tankklappe aus- und einbauen

Benötigte Spezialwerkzeuge, Prüf- und Messgeräte sowie Hilfsmittel

1 - Türscheibe vorne

- ⇒ [v6.3 orn aus- und einbauen](#)“, Seite 335
- ⇒ [u6.4.1 nd Speicherung des Scheibenverlaufs](#)“, Seite 341

2 - Mutter

- 4 Stück
- 6 Nm

3 - Verschlussdeckel

- 2 Stück

4 - Dichtungsschaum

5 - Schraube

- 3 Stück
- 3 Nm

6 - Fensterhebermotor

- ⇒ [a2.4 us- und einbauen](#)“, Seite 124

7 - Türinnenabdeckung

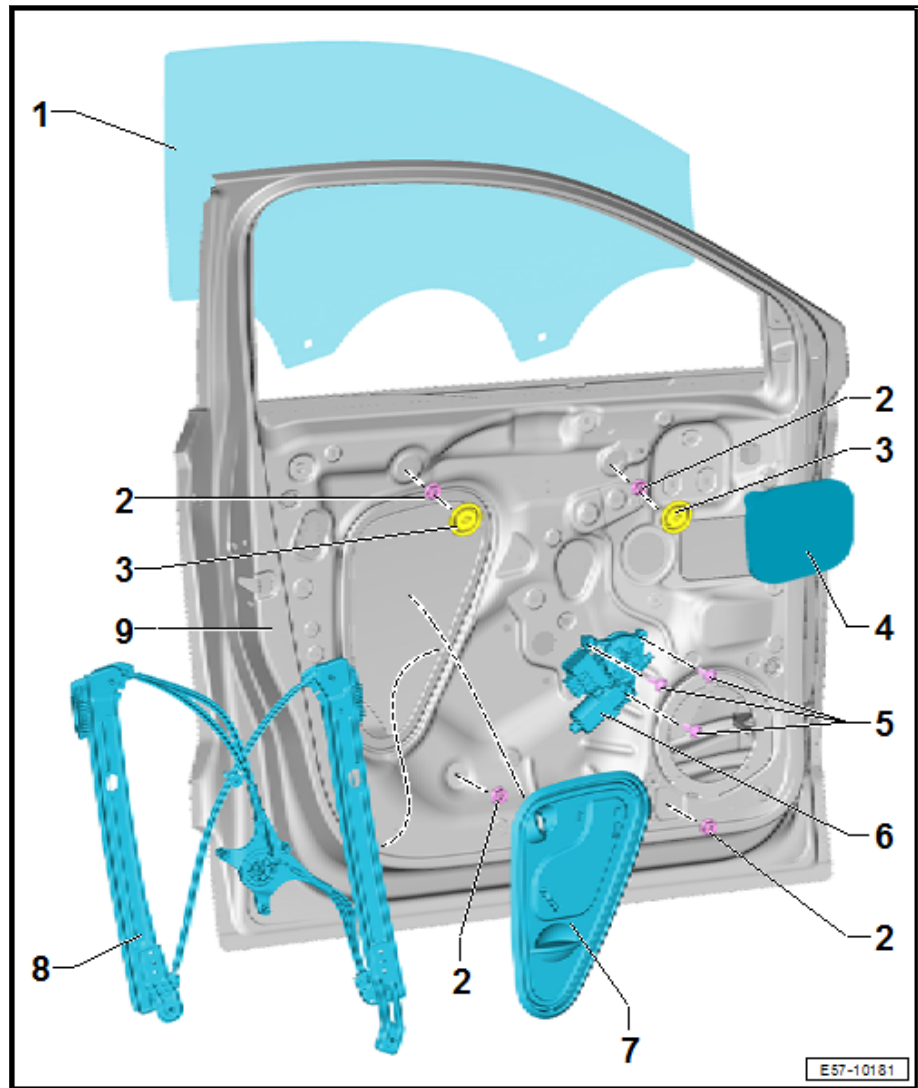
- ⇒ [a2.6 us- und einbauen](#)“, Seite 127

8 - Fensterheber

- ⇒ [a2.5 us- und einbauen](#)“, Seite 126

9 - Vordertür

- ⇒ [a1.4 us- und einbauen](#)“, Seite 111
- ⇒ [e1.5 einstellen](#)“, Seite 113



2.3 Montageübersicht - Türgriff und Türschloss

⇒ [-2.3.1 Türgriff und Türschloss \(Teil I\)](#)“, Seite 122

⇒ [-2.3.2 Türgriff und Türschloss \(Teil II\)](#)“, Seite 123

2.3.1 Montageübersicht - Türgriff und Türschloss (Teil I)