



Seat Arona
(2017 >)



Heizung und Klimaanlage

Inhaltsverzeichnis

00 - Technische Daten	1
1 Sicherheitshinweise	1
1.1 Sicherheitsmaßnahmen bei Arbeiten an Klimaanlage	1
1.2 Sicherheitsmaßnahmen bei Arbeiten an Fahrzeugen mit Start-Stopp-System	1
1.3 Sicherheitsmaßnahmen bei Probefahrt mit Prüf- und Messgeräten	2
1.4 Sicherheitsmaßnahmen bei Arbeiten am Kühlsystem	2
1.5 Sicherheitsmaßnahmen bei Umgang mit Kältemitteln	2
1.6 Sauberkeitsregeln bei Arbeiten am SCR-System	3
2 Kennzeichnung	5
2.1 Kennzeichnung Heiz- und Klimagerät	5
3 Allgemeine Hinweise	7
3.1 Typschilder	7
3.2 Hinweise zu Gerüchen in klimatisierten Fahrzeugen	8
3.3 Hinweise zu Fahrzeugen mit Start-Stopp-System	9
3.4 Hinweise zu Reparaturarbeiten an klimatisierten Fahrzeugen und zum Umgang mit Kältemittel	9
4 Reparaturhinweise	12
4.1 Sauberkeitsregeln	12
4.2 Allgemeine Hinweise	12
4.3 Kontaktkorrosion	13
4.4 Schrauben, Muttern	13
4.5 Leitungsverlegung und -befestigung	13
4.6 Montage von Kühlern und Kondensatoren	13
4.7 Arbeiten am Kältemittelkreislauf	14
4.8 Dichtungen für Kältemittelkreislauf	15
4.9 Allgemeine Reparaturhinweise	15
5 Technische Daten	17
5.1 Füllmengen Kältemittel	17
5.2 Kältemaschinenöl	17
5.3 Ölverteilung	18
80 - Heizung	19
1 Einbauorteübersicht - Heizung	19
1.1 Einbauorteübersicht - Bauteile außerhalb des Fahrgastraums	19
1.2 Einbauorteübersicht - Bauteile innerhalb des Fahrgastraums vorn	23
2 Stellmotoren	28
2.1 Einbauorteübersicht - Stellmotoren vorn	28
2.2 Stelleinheit für Temperaturklappe aus- und einbauen	29
2.3 Stelleinheit für Luftverteilerklappen aus- und einbauen	29
3 Heizgerät	30
3.1 Montageübersicht - Heizgerät	30
3.2 Frischluftgebläse V2 aus- und einbauen	35
3.3 Vorwiderstand für Frischluftgebläse mit Überhitzungssicherung N24 aus- und einbauen ..	35
3.4 Staub- und Pollenfilter aus- und einbauen	36
3.5 Wärmetauscher aus- und einbauen	36
3.6 Heizgerät aus- und einbauen	36
3.7 Heizelement für Luftzusatzheizung Z35 aus- und einbauen	37
4 Luftführung	38
5 Bedienungs- und Anzeigeeinheit	39
5.1 Bedienungs- und Anzeigeeinheit aus- und einbauen	39
6 Weitere Bauteile zur Steuerung und Regelung	40

87 - Klimaanlage	41
1 Einbauorteübersicht - Klimaanlage	41
1.1 Einbauorteübersicht - Bauteile außerhalb des Fahrgastraums	41
1.2 Einbauorteübersicht - Bauteile innerhalb des Fahrgastraums vorn	46
2 Kältemittelkreislauf	59
2.1 Systemübersicht - Kältemittelkreislauf	59
2.2 Montageübersicht - Kondensator	61
2.3 Druckgeber für Kältemittelkreislauf G805 aus- und einbauen	64
2.4 Expansionsventil aus- und einbauen	66
2.5 Kondensator aus- und einbauen	70
2.6 Trocknerbeutel/Trocknerpatrone aus- und einbauen	75
2.7 Absaug- und Füllventil, Nieder- und Hochdruckseite aus- und einbauen	86
2.8 Klimaanlage nach Befüllen des Kältemittelkreislaufs in Betrieb nehmen	88
2.9 Kältemittelleitung vom Kondensator zum Klimakompressor aus- und einbauen	89
2.10 Kältemittelleitung vom Kondensator zum Verdampfer aus- und einbauen	91
2.11 Kältemittelleitung vom Klimakompressor zum Verdampfer aus- und einbauen	95
3 Klimakompressor	99
3.1 Montageübersicht - Antriebsaggregat des Klimakompressors	99
3.2 Montageübersicht - Riemenscheibe	103
3.3 Klimakompressor vom Halter ab- und anbauen	110
3.4 Kältemittelleitungen am Klimakompressor ab- und anbauen	112
3.5 Klimakompressor aus- und einbauen	117
3.6 Überdruckablassventil am Klimakompressor prüfen	122
3.7 Riemenscheibe aus- und einbauen	123
4 Stellmotoren	133
4.1 Einbauorteübersicht - Stellmotoren vorn	133
4.2 Stellmotor der Defrostklappe V107 aus- und einbauen	137
4.3 Stellmotor der Frischluftklappe und Umluftklappe V154 aus- und einbauen	141
4.4 Stellmotor der Temperaturklappe links V158 aus- und einbauen	144
4.5 Stellmotor der Temperaturklappe rechts V159 aus- und einbauen	147
4.6 Stellmotor für Luftverteilung vorn V145: aus- und einbauen	150
4.7 Stellmotor für Frischluft-Umluft-, Staudruckklappe V425 aus- und einbauen	152
4.8 Stelleinheit für Luftverteilerklappen aus- und einbauen	155
4.9 Stelleinheit für Temperaturklappe aus- und einbauen	157
4.10 Flexible Welle für Temperaturklappe aus- und einbauen	159
4.11 Flexible Welle für Luftverteilung aus- und einbauen	160
5 Heiz- und Klimagerät vorn	162
5.1 Montageübersicht - Heiz- und Klimagerät	162
5.2 Montageübersicht - Anbauteile des Heiz- und Klimageräts und des Luftansaugkastens	172
5.3 Montageübersicht - Verdampfergehäuse	174
5.4 Verdampfer aus- und einbauen	176
5.5 Heizelement für Luftzusatzheizung Z35 aus- und einbauen	178
5.6 Heiz- und Klimagerät aus- und einbauen	179
5.7 Halter für Heiz- und Klimagerät aus- und einbauen	185
5.8 Heiz- und Klimagerät zerlegen und zusammenbauen	186
5.9 Luftverteilergehäuse aus- und einbauen	187
5.10 Staub- und Pollenfilter aus- und einbauen	188
5.11 Frischluftgebläse V2 aus- und einbauen	191
5.12 Steuergerät für Frischluftgebläse J126 aus- und einbauen	192
5.13 Wärmetauscher aus- und einbauen	193
5.14 Kühlmittelrohre am Wärmetauscher aus- und einbauen	205
5.15 Temperaturfühler für Verdampfer G308 aus- und einbauen	208
5.16 Flexible Wellen aus- und einbauen	210
5.17 Kondenswasserablauf aus- und einbauen	214

5.18	Kondenswasserablauf prüfen	217
5.19	Vorwiderstand für Frischluftgebläse N23: aus- und einbauen	217
6	Luftführung	219
6.1	Montageübersicht - Luftführung und Luftverteilung im Fahrgastraum	219
6.2	Fußraumausströmer Fahrerseite aus- und einbauen	227
6.3	Fußraumausströmer Beifahrerseite aus- und einbauen	229
6.4	Fußraumausströmer hinten aus- und einbauen	230
6.5	Zwangsentlüftung des Fahrgastraums aus- und einbauen	231
6.6	Zwangsentlüftung des Fahrgastraums prüfen	232
6.7	Frischluftansaugung aus- und einbauen	232
6.8	Abdeckung für Frischluftansaugung aus- und einbauen	233
6.9	Luftansaugschacht aus- und einbauen	233
6.10	Wasserablauf Wasserkasten prüfen	235
6.11	Luftführung für Ausströmer Defrostfunktion aus- und einbauen	236
6.12	Luftführung für Schalttafel-Mittenausströmer aus- und einbauen	237
7	Bedienungs- und Anzeigeeinheit	239
7.1	Bedienungs- und Anzeigeeinheit, aus- und einbauen	239
8	Weitere Bauteile zur Steuerung und Regelung	242
8.1	Fotosensor für Sonneneinstrahlung G107 aus- und einbauen	242
8.2	Temperaturfühler für Außentemperatur G17 aus- und einbauen	242
8.3	Ausströmtemperaturgeber für Fußraum G192 aus- und einbauen	243
8.4	Temperaturfühler für Mannanströmer vorn links G385/G386 aus- und einbauen	244

1 - Staubfilter

- aus- und einbauen ⇒ [Seite 188](#)

2 - Stelleinheit für Temperaturklappe

- aus- und einbauen ⇒ [Seite 157](#)

3 - Heizelement für Zusatzheizung -Z35-

- aus- und einbauen ⇒ [Seite 178](#)

4 - Stelleinheit für Luftverteilerklappen

- aus- und einbauen ⇒ [Seite 155](#)

5 - Fußraumausströmer Fahrerseite

- aus- und einbauen ⇒ [Seite 227](#)
- Allgemeine Montageübersicht ⇒ [Seite 219](#)

6 - Bedienungs- und Anzeigeeinheit

aus- und einbauen ⇒ [Seite 239](#)

7 - Wärmetauscher

- aus- und einbauen ⇒ [Seite 193](#)

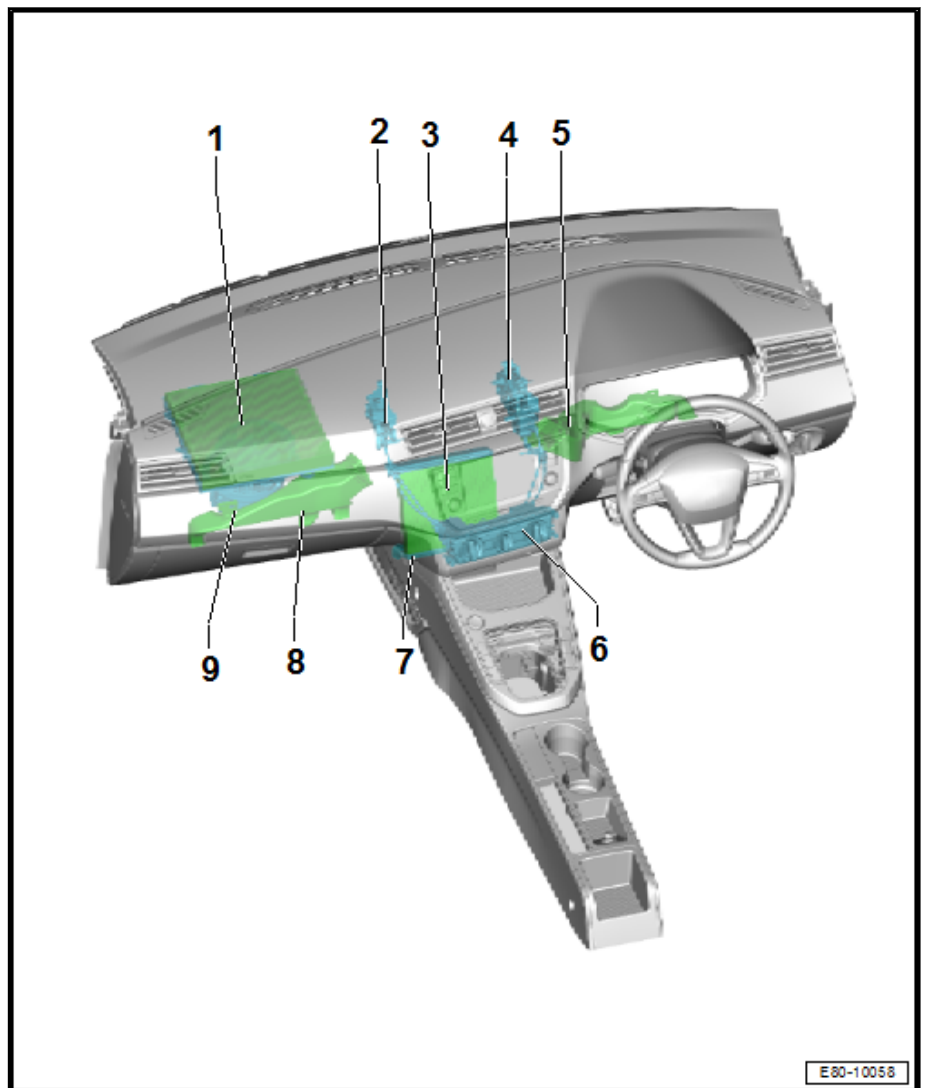
8 - Fußraumausströmer Beifahrerseite

- aus- und einbauen ⇒ [Seite 229](#)

- Allgemeine Montageübersicht ⇒ [Seite 219](#)

9 - Frischluftgebläse -V2-

- aus- und einbauen ⇒ [Seite 191](#)



1.2.3 Einbauorteübersicht - Bauteile innerhalb des Fahrgastraums vorn, Fahrzeuge mit Linkslenkung, ab Juni 2021

1 - Stellmotor der Frischluftklappe und Umluftklappe - V154-

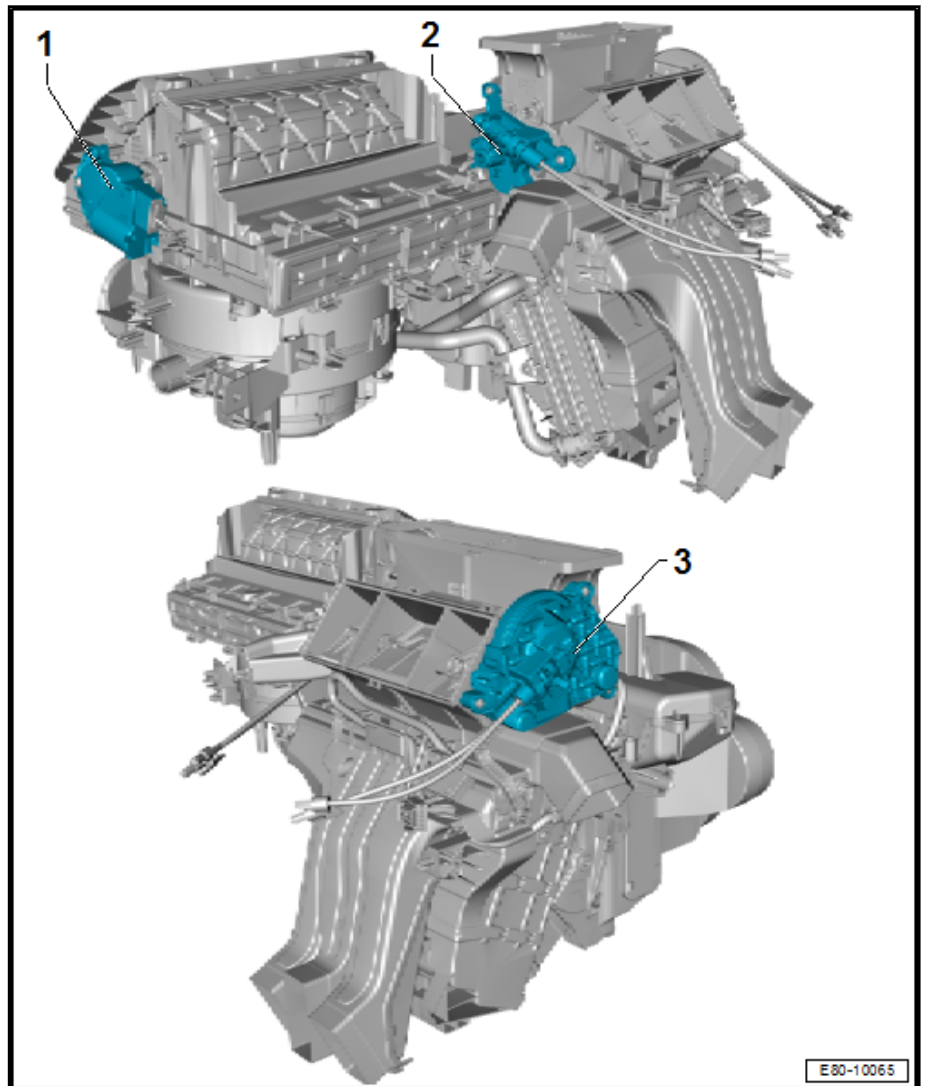
- ❑ aus- und einbauen ⇒ [Seite 141](#)

2 - Stelleinheit für Temperaturklappe

- ❑ aus- und einbauen ⇒ [Seite 157](#)

3 - Stelleinheit für Luftverteilerklappen

- ❑ aus- und einbauen ⇒ [Seite 155](#)



2.2 Stelleinheit für Temperaturklappe aus- und einbauen

Der Aus- und Einbau ist identisch zum Fahrzeug mit Klimaanlage ⇒ [Seite 157](#) .

2.3 Stelleinheit für Luftverteilerklappen aus- und einbauen

Der Aus- und Einbau ist identisch zum Fahrzeug mit Klimaanlage ⇒ [Seite 155](#) .

1 - Absaug- und Füllventil, Hochdruckseite

- aus- und einbauen ⇒ [Seite 86](#)

2 - Druckgeber für Kältemittelkreislauf -G805-

- 8 Nm
- aus- und einbauen ⇒ [Seite 64](#)

3 - Absaug- und Füllventil, Niederdruckseite

- aus- und einbauen ⇒ [Seite 86](#)

4 - Schraube

- 8 Nm

5 - Kältemittelleitung - Hochdruckseite

- vom Kondensator zum Verdampfer
- Hochdruckseite
- aus- und einbauen ⇒ [Seite 91](#)

6 - O-Ring

- ersetzen; Ausführung ⇒ Elektronischer Teilekatalog
- vor dem Einbau mit Kältemaschinenöl benetzen

7 - Expansionsventil

- aus- und einbauen ⇒ [Seite 66](#)

8 - Schraube

- 2 Stück
- 10 Nm

9 - O-Ring

- ersetzen; Ausführung ⇒ Elektronischer Teilekatalog
- vor dem Einbau mit Kältemaschinenöl benetzen

10 - Kältemittelleitung - Niederdruckseite

- vom Verdampfer zum Klimakompressor
- Niederdruckseite
- aus- und einbauen ⇒ [Seite 95](#)

11 - O-Ring

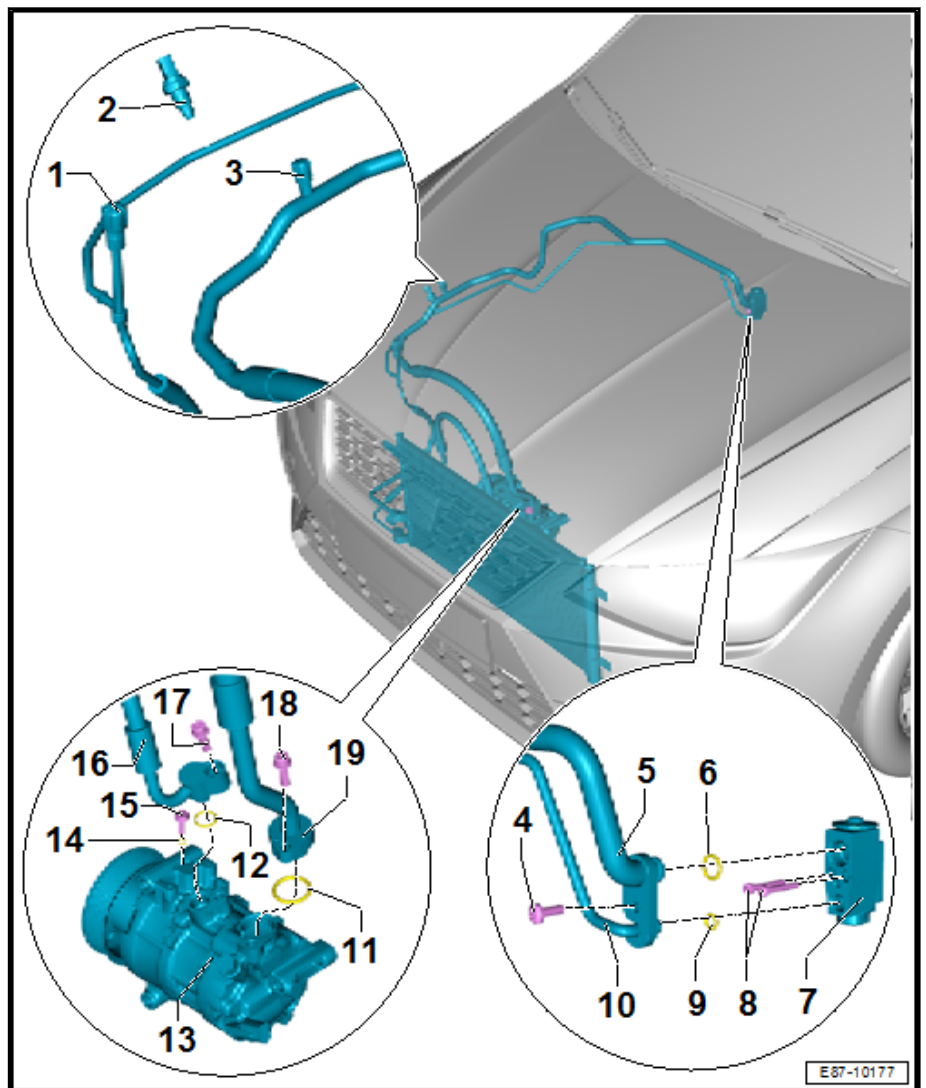
- ersetzen; Ausführung ⇒ Elektronischer Teilekatalog
- vor dem Einbau mit Kältemaschinenöl benetzen

12 - O-Ring

- Austauschen; Version ⇒ Elektronischer Teilekatalog,
- vor dem Einbau mit Kältemaschinenöl benetzen

13 - Klimakompressor

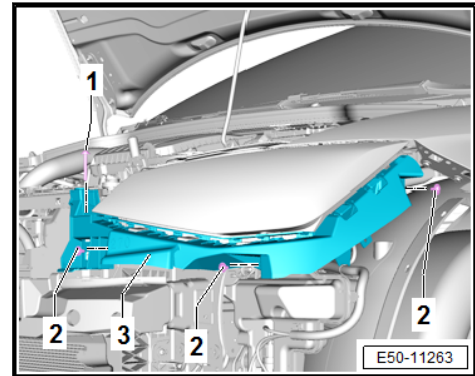
- Allgemeine Montageübersicht ⇒ [Seite 99](#)



HINWEIS

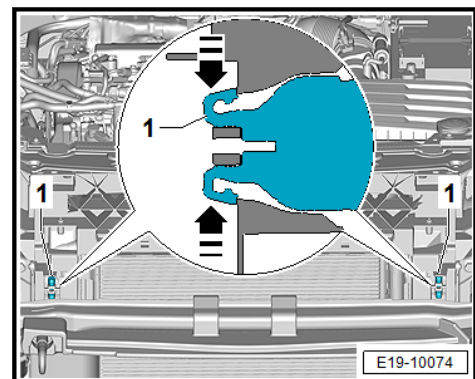
Beim Aus- und Einbau sind in Abhängigkeit vom jeweiligen Motortyp vorhandene Unterschiede zu berücksichtigen.

Ibiza, mit werksseitigem Kühlerlagerträger



- Links und rechts die Befestigungsschrauben -1- und -2- der unteren Scheinwerferführung -3- herausdrehen.
- Untere Führung -3- herausnehmen.

Fortsetzung für alle Fahrzeuge

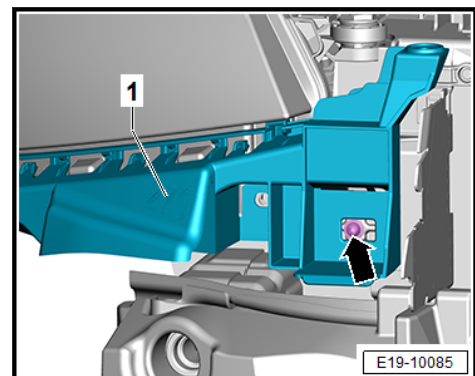


- Links und rechts die Verrastungen -Pfeile- des Kühlerlagers -1- entriegeln oder mit einem Seitenschneider abkneifen.

HINWEIS

Das Kühlerlager wird beim Einbau wiederverwendet. Er wird dann mit dem Schlossträger verschraubt. Schrauben => Elektronischer Teilekatalog (ETKA).

Fahrzeuge mit Kühllagerträger, verschraubt



1 - Klimakompressor

- unterschiedliche Ausführungen ⇒ Elektronischer Teilekatalog (ETKA)
- Kältemittelleitung ab- und anbauen ⇒ [Seite 112](#)
- Vom Halter ab- und anbauen ⇒ [Seite 110](#)
- aus- und einbauen ⇒ [Seite 117](#)

2 - Wellendichtring

- nach Demontage ersetzen
- unterschiedliche Ausführungen ⇒ Elektronischer Teilekatalog (ETKA)
- vor Montage mit Kältemaschinenöl benetzen

3 - Kältemittelleitung - Hochdruckseite

- aus- und einbauen ⇒ [Seite 91](#)

4 - Schrauben

- 2 Stück
- 22 Nm

5 - Kältemittelleitung - Niederdruckseite

- aus- und einbauen ⇒ [Seite 95](#)

6 - Wellendichtring

- nach Demontage ersetzen
- unterschiedliche Ausführungen ⇒ Elektronischer Teilekatalog (ETKA)
- vor Montage mit Kältemaschinenöl benetzen

7 - Überdruckablassventil

- Schützt den Kältemittelkreislauf vor zu hohen Drücken
- Prüfen ⇒ [Seite 122](#)

8 - Regelventil für Kompressor der Klimaanlage -N280-

- prüfen ⇒ Fahrzeugdiagnosetester in der Funktion „Geführte Fehlersuche“ und ⇒ Stromlaufpläne, Fehlersuche Elektrik und Einbauorte

9 - Schrauben

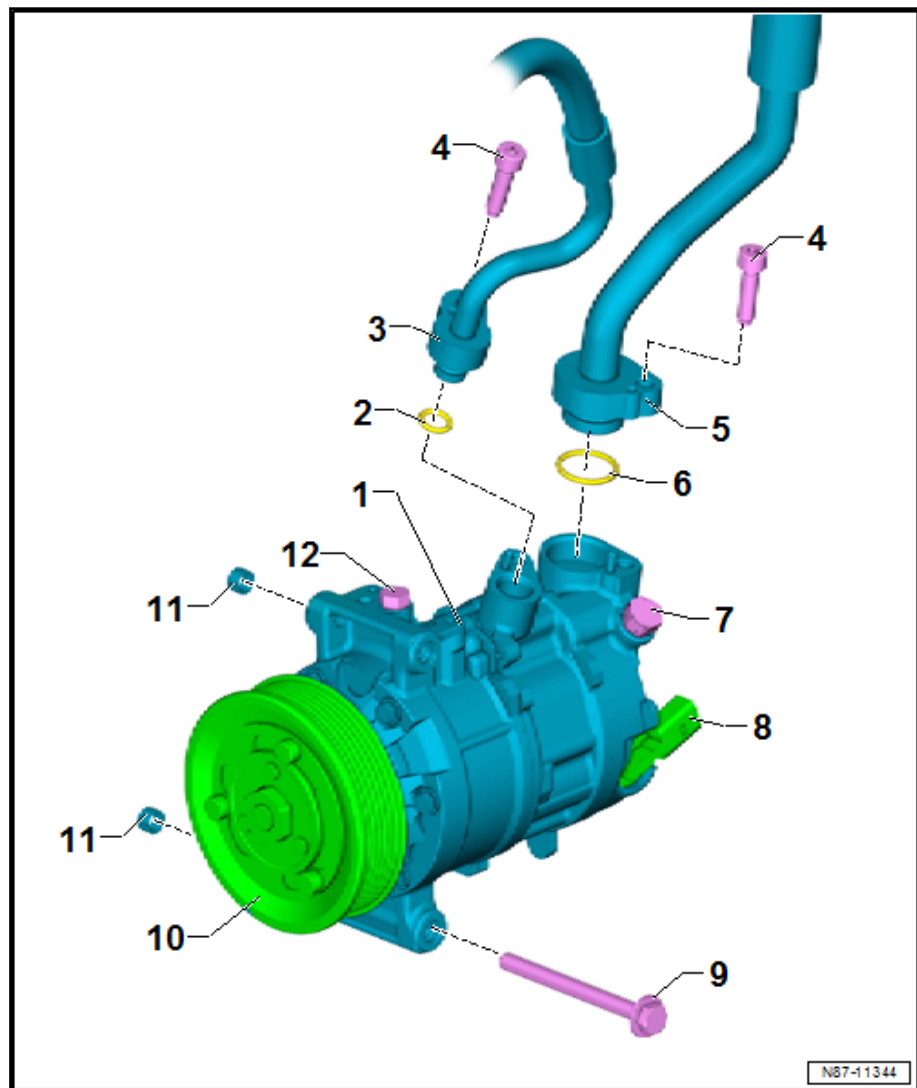
- 3 Stück
- 25 Nm

10 - Riemenscheibe

- mit Überlastschutz
- unterschiedliche Ausführungen ⇒ Elektronischer Teilekatalog (ETKA)
- Montageübersicht ⇒ [Seite 103](#)

11 - Passhülsen

- 2 Stück



- ◆ ⇒ -5.1 Heiz- und Klimagerät“, Seite 162
- ◆ Querträger für Schalttafel, Montageübersicht - Querträger für Schalttafel⇒ Karosserie-Montearbeiten Innen; Rep.-Gr. 70; Querträger für Schalttafel; Montageübersicht - Querträger für Schalttafel

5.7 Halter für Heiz- und Klimagerät aus- und einbauen

! HINWEIS

Bilder zeigen einen Linkslenker. Der Aus- und Einbau ist beim Rechtslenker sinngemäß identisch.

Die Halter bleiben beim Ausbau des Heiz- und Klimageräts im Fahrzeug eingebaut.

Ausbauen

- Zündung deaktivieren und alle elektrischen Verbraucher ausschalten.

Fahrzeuge ohne Zugangs- und Startberechtigungssystem

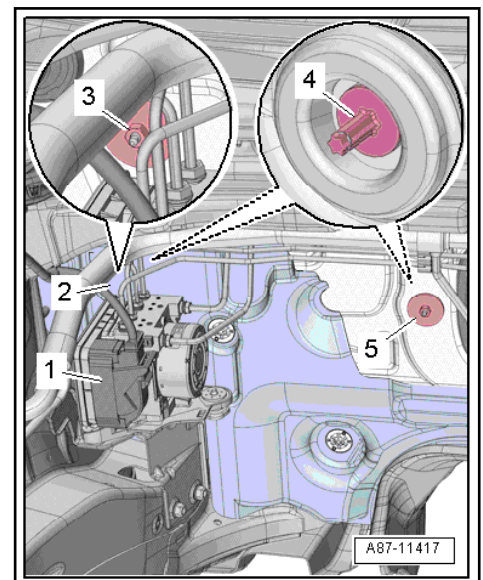
- Falls vorhanden, Zündschlüssel abziehen.

Fahrzeuge mit Zugangs- und Startberechtigungssystem

- Zündschlüssel außerhalb des Fahrzeugs ablegen, sodass ein ungewolltes Einschalten der Zündung vermieden wird.

Fortsetzung für alle Fahrzeuge

- Heiz- und Klimagerät ausbauen ⇒ Seite 179 .
- Elektrische Steckverbindung -1- trennen.



- Wärmeschutz -2- hinter der ABS-Einheit zur Seite klappen.
- Muttern -3, 5- herausdrehen.
- Halter -4- im Innenraum abnehmen.