



Seat Arona
(2017 >)



Elektrische Anlage

Inhaltsverzeichnis

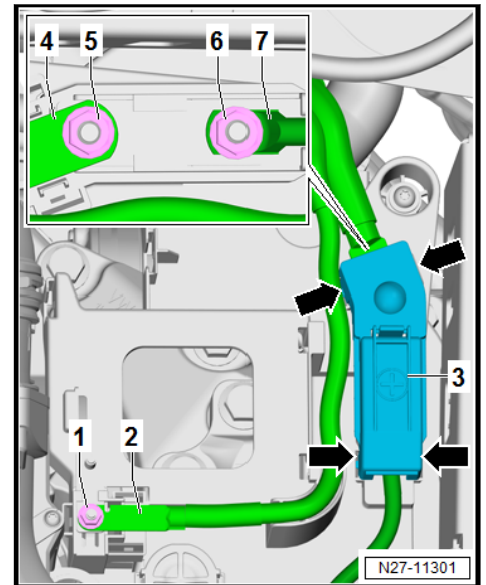
00 - Technische Daten	1
1 Sicherheitshinweise	1
1.1 Sicherheitsmaßnahmen bei Arbeiten an Fahrzeugen mit Start-Stopp-System	1
1.2 Sicherheitsmaßnahmen bei Probefahrt mit Prüf- und Messgeräten	1
1.3 Anwendungs- und Sicherheitshinweise für Gasentladungslampen	2
2 Reparaturhinweise	4
2.1 Kontaktkorrosion	4
2.2 Leitungsverlegung und -befestigung	4
3 Batterie	5
3.1 Batterietypen	5
3.2 Batterie - Allgemeine Hinweise	5
27 - Anlasser, Stromversorgung, GRA	6
1 Batterie	6
1.1 Montageübersicht - Batterie	6
1.2 Batterie aus- und einbauen	8
1.3 Batterie ab- und anklempfen	14
1.4 Batterieträger aus- und einbauen	16
1.5 Batterie prüfen	18
1.6 Batterie laden	18
1.7 Masseleitung mit Steuergerät für Batterieüberwachung J367 aus- und einbauen	18
1.8 Steuergerät für Batterieüberwachung J367 anpassen	19
1.9 Sicherungshalter A SA an der Batterie aus- und einbauen	19
2 Fremdstartpunkt	23
2.1 Montageübersicht - Fremdstartpunkt	23
2.2 Fremdstartpunkt aus- und einbauen	23
3 Drehstromgenerator	27
3.1 Montageübersicht - Drehstromgenerator	27
3.2 Drehstromgenerator aus- und einbauen	28
3.3 Drehstromgenerator prüfen	40
3.4 Keilrippenriemen prüfen	40
3.5 Keilrippenriemenscheibe aus- und einbauen	40
3.6 Spannungsregler aus- und einbauen	50
4 Anlasser	55
4.1 Montageübersicht - Anlasser	55
4.2 Anlasser aus- und einbauen	56
4.3 Anlasser prüfen	60
5 Geschwindigkeitsregelanlage (GRA)	61
6 Start-Stopp-System	62
6.1 Allgemeine Beschreibung - Start-Stopp-System	62
7 Automatische Distanzregelung	63
90 - Armaturen, Instrumente	64
1 Schalttafeleinsatz	64
1.1 Montageübersicht - Schalttafeleinsatz	64
1.2 Schalttafeleinsatz KX2 aus- und einbauen	65
2 Alarmhorn	72
2.1 Montageübersicht - Signalhorn	72
2.2 Hochtonhorn H2 / Tieftonhorn H7 aus- und einbauen	72
92 - Scheibenwisch- und -waschanlage	75

1	Frontscheibenwischanlage	75
1.1	Montageübersicht - Frontscheibenwischanlage	75
1.2	Scheibenwischer in Servicestellung bringen	77
1.3	Scheibenwischerblatt aus- und einbauen	78
1.4	Scheibenwischerarme aus- und einbauen	79
1.5	Scheibenwischerarme einstellen	81
1.6	Scheibenwischermotor V aus- und einbauen	83
1.7	Scheibenwischermotor ersetzen	85
1.8	Sensor für Regen- und Lichterkennung aus- und einbauen	89
2	Frontscheibenwaschanlage	94
2.1	Montageübersicht - Frontscheibenwaschanlage	94
2.2	Waschwasserbehälter aus- und einbauen	96
2.3	Scheiben-Waschwasserstandsgeber aus- und einbauen	99
2.4	Scheibenwaschpumpe aus- und einbauen	100
2.5	Spritzdüsen aus- und einbauen	101
2.6	Spritzdüsen einstellen	103
3	Heckscheibenwischanlage	105
3.1	Montageübersicht - Heckscheibenwischanlage	105
3.2	Scheibenwischerblatt aus- und einbauen	106
3.3	Scheibenwischerarm aus- und einbauen	106
3.4	Scheibenwischerarm einstellen	108
3.5	Motor für Heckscheibenwischer V12 aus- und einbauen	109
4	Heckscheibenwaschanlage	111
4.1	Montageübersicht - Heckscheibenwaschanlage	111
4.2	Verlauf und Verbindungen der Waschwasserleitungen	111
4.3	Waschwasserbehälter aus- und einbauen	113
4.4	Heckscheibenwaschpumpe aus- und einbauen	114
4.5	Saugstrahlpumpe aus- und einbauen	114
4.6	Spritzdüse einstellen	115
5	Waschwasserleitungen	116
5.1	Waschwasserleitungen in Stand setzen	116
94	Leuchten, Lampen, Schalter - außen	117
1	Scheinwerfer	117
1.1	Montageübersicht - Scheinwerfer	117
1.2	Scheinwerfer aus- und einbauen	123
1.3	Scheinwerfer einstellen	126
1.4	Lampe für Blinklicht vorn M5/M7 aus- und einbauen	127
1.5	Scheinwerfer von Rechts- auf Linksverkehr umstellen	128
1.6	Scheinwerfer von Links- auf Rechtsverkehr umstellen	128
1.7	Stellmotor für Leuchtweitenregelung V48/V49 aus- und einbauen	129
1.8	Lampe für Ablendlichtscheinwerfer aus- und einbauen	143
1.9	Lampe für Fernlichtscheinwerfer M30/M32 aus- und einbauen	145
1.10	Lampe für Standlicht M1/M3 aus- und einbauen	147
1.11	Lampe für Tagesfahrlicht L174/L175 aus- und einbauen	148
1.12	Tagesfahrlicht aus- und einbauen	148
1.13	Leistungsmodul für Scheinwerfer J667/J668 aus- und einbauen	150
2	Nebelscheinwerfer	153
2.1	Montageübersicht - Nebelscheinwerfer	153
2.2	Nebelscheinwerfer aus- und einbauen	154
2.3	Lampe für Nebelscheinwerfer L22/L23 aus- und einbauen	157
2.4	Nebelscheinwerfer einstellen	158
3	Leuchten im Außenspiegel	159
3.1	Montageübersicht - Leuchten im Außenspiegel	159
3.2	Blinkleuchte aus- und einbauen	159

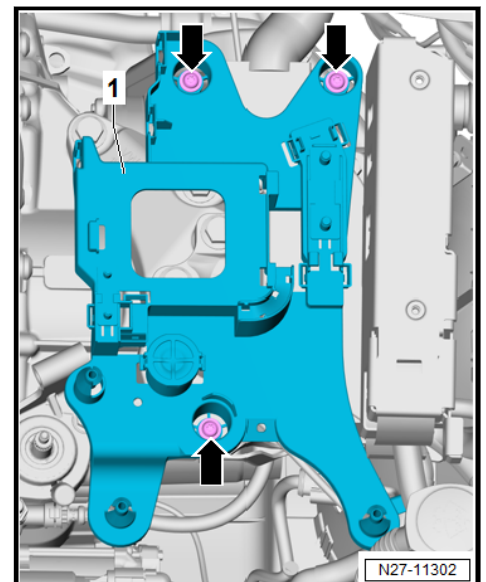
4	Schlussleuchten	162
4.1	Montageübersicht - Schlussleuchten Karosserie	162
4.2	Leuchenträger aus- und einbauen	165
4.3	Schlussleuchte Heckklappe aus- und einbauen	166
4.4	Schlussleuchte aus- und einbauen	168
4.5	Lampe für Nebelschlussleuchte L46/L47 aus- und einbauen	169
4.6	Lampe für Rückfahrlicht aus- und einbauen	170
4.7	Lampe für Brems- und Schlusslicht M21/M22 aus- und einbauen	171
4.8	Lampe für Blinklicht aus- und einbauen	172
5	Hochgesetzte Bremsleuchten	174
5.1	Montageübersicht - Hochgesetzte Bremsleuchte	174
5.2	Hochgesetzte Bremsleuchte aus- und einbauen	174
6	Kennzeichenleuchte	177
6.1	Kennzeichenleuchte X4/X5 aus- und einbauen	177
6.2	Lampe für Kennzeichenleuchte X4/X5 aus- und einbauen	178
7	Zugang- und Startberechtigung	179
7.1	Einbauorteübersicht - Zugangs- und Startsystem	179
7.2	Einbauorteübersicht - Schlüsselloses Zugangssystem	180
7.3	Steuergerät für Zugang und Startberechtigung J518 aus- und einbauen	181
7.4	Türaußengriffschalter vorn aus- und einbauen	183
7.5	Antenne 1 im Innenraum für Zugang und Startberechtigung R138 aus- und einbauen	183
7.6	Antenne Fahrerseite für Zugang und Startsystem R134 aus- und einbauen	184
7.7	Antenne im Kofferraum für Zugang und Startsystem R137 aus- und einbauen	184
7.8	Antenne im Stoßfänger hinten für Zugang und Startberechtigung R136 aus- und einbauen	185
8	Schaltermodul Lenksäule	187
8.1	Montageübersicht - Schaltermodul Lenksäule	187
8.2	Steuergerät für Lenksäulenelektronik J527 aus- und einbauen	188
8.3	Lenkstockkombinationsschalter aus- und einbauen	191
8.4	Blinklichtschalter E2 aus- und einbauen	192
8.5	Schalter für GRA E45 aus- und einbauen	193
8.6	Scheibenwischerschalter für Intervallbetrieb E22 aus- und einbauen	193
8.7	Zündanlassschalter aus- und einbauen	194
8.8	Schließzylinder aus- und einbauen	195
8.9	Lenkschlossgehäuse aus- und einbauen	199
9	Einparkhilfe	202
10	Parklenkassistent	203
11	Automatische Leuchtweitenregelung	204
11.1	Montageübersicht - Automatische Leuchtweitenregelung	204
11.2	Steuergerät für Leuchtweitenregelung aus- und einbauen	204
96	Leuchten, Lampen, Schalter - innen	207
1	Leuchten	207
1.1	Einbauorteübersicht - Leuchten in der Schalttafel	207
1.2	Einbauorteübersicht - Leuchten in den vorderen Türen	209
1.3	Montageübersicht - Ambientebeleuchtung der Türen	210
1.4	Einbauorteübersicht - Leuchten in der Mittelkonsole	211
1.5	Einbauorteübersicht - Leuchten im Kofferraum	212
1.6	Einbauorteübersicht - Leuchten in der Dachverkleidung	213
1.7	Fußraumleuchte W9/W10 aus- und einbauen	217
1.8	Kontrollleuchte für SAFE-Funktion der Zentralverriegelung K133 aus- und einbauen	219
1.9	Kofferraumleuchte W3 aus- und einbauen	220
1.10	Lampe für Kofferraumleuchte W3 aus- und einbauen	221
1.11	Lampe für Innenleuchte W1 / W13 / W19 vorn ersetzen	222
1.12	Lampe für Leseleuchte hinten aus- und einbauen	226

1.13	LED für Ambientebeleuchtung aus- und einbauen	228
2	Bedienelemente	231
2.1	Einbauorteübersicht - Bedienelemente in der Schalttafel	231
2.2	Einbauorteübersicht - Bedienelemente in den vorderen Türen	233
2.3	Einbauorteübersicht - Bedienelemente in den hinteren Türen	234
2.4	Einbauorteübersicht - Bedienelemente in der Mittelkonsole	235
2.5	Einbauorteübersicht - Bedienelemente im Kofferraum	237
2.6	Einbauorteübersicht - Bedienelemente in der Dachverkleidung	238
2.7	Lichtdreheschalter EX1 aus- und einbauen	241
2.8	Einsteller für Leuchtweitenregelung E102 aus- und einbauen	243
2.9	Kontrollleuchte für Airbag Beifahrerseite K145 aus- und einbauen	244
2.10	Taster in der Schalttafel aus- und einbauen	246
2.11	Schaltermodul in der Mittelkonsole aus- und einbauen	246
2.12	Schalter für Spiegelverstellung E43 / E168 aus- und einbauen	248
2.13	Bedienungseinheit für Fensterheber in Fahrertür E512 aus- und einbauen	249
2.14	Fensterheberschalter in Beifahrertür E107 aus- und einbauen	251
2.15	Türkontaktschalter F2/F3 aus- und einbauen	253
2.16	Taster für Fensterheber hinten in Tür hinten E700 / E705 aus- und einbauen	253
2.17	Türkontaktschalter hinten F10/F11 aus- und einbauen	253
2.18	Taster für Startanlage E378 aus- und einbauen	254
2.19	Heckklappen-Kontaktschalter aus- und einbauen	255
2.20	Innenleuchte/Leseleuchte vorn aus- und einbauen	255
2.21	Innenleuchte / Leseleuchte hinten aus- und einbauen	259
3	Diebstahlwarnanlage	260
3.1	Montageübersicht - Innenraumüberwachung	260
3.2	Alarmhorn H12 aus- und einbauen	260
3.3	Diebstahlwarnanlage deaktivieren und aktivieren	262
3.4	Sensor für Diebstahlwarnanlage G578 aus- und einbauen	263
4	Elektronische Wegfahrsicherung	266
4.1	Steuergerät für Wegfahrsicherung aus- und einbauen	266
4.2	Lesespule für Wegfahrsicherung aus- und einbauen	266
5	Anhängevorrichtung	268
5.1	Montageübersicht - Anschluss, Steuergerät für Anhängererkennung	268
5.2	Steckdose für Anhängerbetrieb	268
5.3	Steuergerät für Anhängererkennung J345 aus- und einbauen	269
6	Zigarettenanzünder, Steckdose	271
6.1	Montageübersicht - Zigarettenanzünder, 12-Volt-Steckdose	271
6.2	Zigarettenanzünder U1 aus- und einbauen	271
97	- Leitungen	275
1	Relaisträger, Sicherungsträger, E-Boxen	275
1.1	Einbauorteübersicht - Relaissträger, Sicherungsträger, E-Boxen	275
1.2	E-Box aus- und einbauen	277
1.3	Relais- und Sicherungshalter in der E-Box aus- und einbauen	279
1.4	Relais- und Sicherungsträger hinter der Schalttafel Fahrerseite aus- und einbauen	281
2	Steuergeräte	283
2.1	Einbauorteübersicht - Steuergeräte	283
2.2	Montageübersicht - Diagnose-Interface für Datenbus	283
2.3	Bordnetzsteuergerät J519 aus- und einbauen	284
2.4	Diagnose-Interface für Datenbus J533 aus- und einbauen	287
2.5	Steuergerät für Sitzheizung J882 aus- und einbauen	288
3	Elektrische Steckverbindungen	290
3.1	Tür-Trennstecker links trennen	290
3.2	Tür-Trennstecker rechts trennen	291
3.3	Elektrische Leitungsstränge und Steckverbindungen reparieren	291

4	Entriegeln und Zerlegen von Steckergehäusen	292
5	Antennenleitungen reparieren	293
6	Lichtwellenleiter	294
7	Fahrzeugdiagnose-, Mess- und Informationssysteme	295



- Plusleitung des Hauptsicherungshalters -2- abnehmen und freilegen.
- Verrastungen entriegeln -Pfeile-.
- Verschlussdeckel -3- abnehmen.
- Fremdstartanschluss -6- herausdrehen.
- Plusleitung vom Anlasser -B- -7- abnehmen.
- Muttern -5- herausdrehen.
- Plusleitung des Hauptsicherungshalters -4- abnehmen.
- Plusleitung vom Anlasser -B- und Generator -C- der Mittelkonsole -1- abnehmen.



- Schrauben -Pfeile- herausdrehen.
- Mittelkonsole -1- ein wenig anheben.
- Elektrische Steckverbindung -1- entriegeln und abziehen.
- Konsole herausnehmen -1-.

1 - Anlasser -B-

- Aus- und einbauen ⇒ [Seite 58](#)
- prüfen ⇒ [Seite 60](#)

2 - Schraube

- 80 Nm

3 - Masseleitung

4 - Muttern

- 20 Nm

5 - Steckverbindung

6 - Muttern

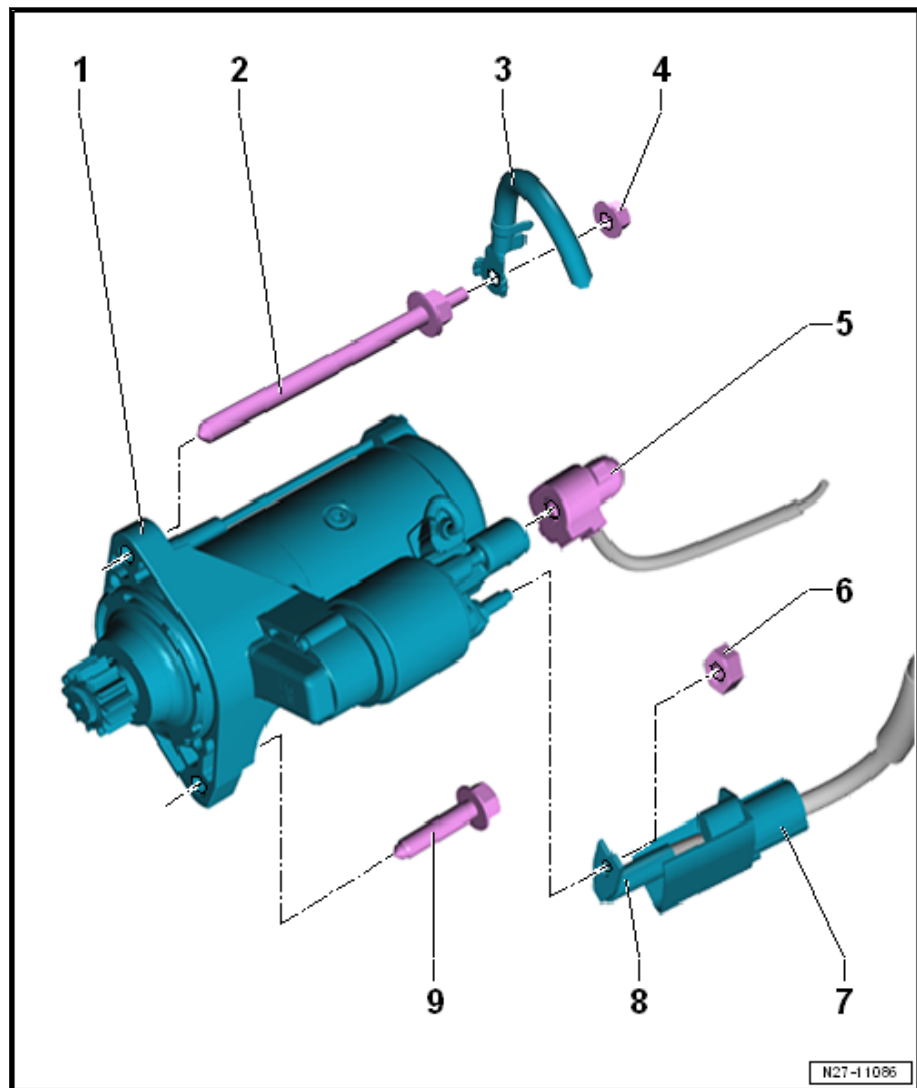
- 20 Nm

7 - Abdeckkappe

8 - Leitung 30/B+

9 - Schraube

- 40 Nm



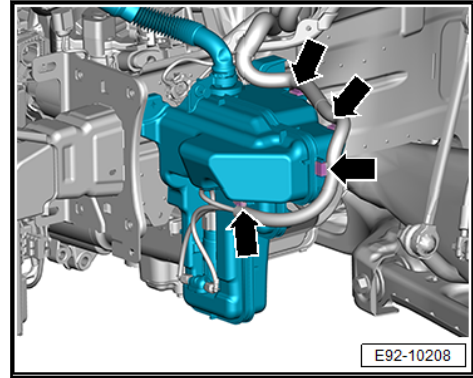
4.2 Anlasser aus- und einbauen

⇒ [a4.2.1 us- und einbauen, Fahrzeuge mit 5-Gang-Schaltgetriebe 02T \(MQ200-5F\)](#), Seite 56

⇒ [a4.2.2 us- und einbauen, Fahrzeuge mit 7-Gang-Automatikgetriebe \(DQ200-7F\)](#), Seite 58

4.2.1 Anlasser aus- und einbauen, Fahrzeuge mit 5-Gang-Schaltgetriebe 02T (MQ200-5F)

Benötigte Spezialwerkzeuge, Prüf- und Messgeräte sowie Hilfsmittel

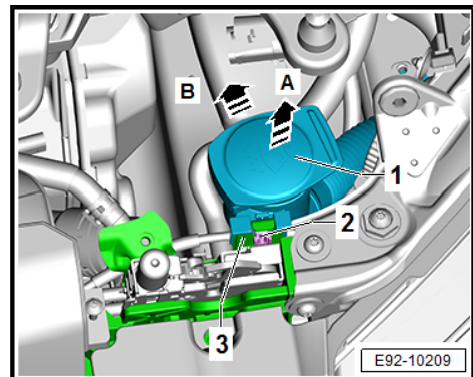


Vorsicht!

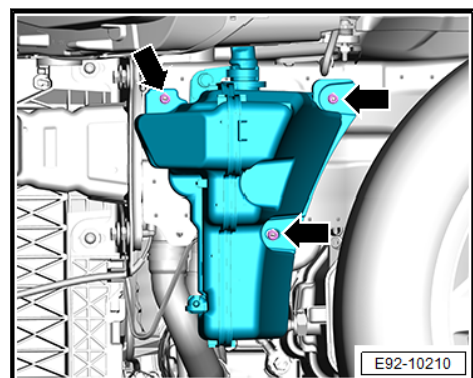
Gefahr von Undichtigkeiten.

- ◆ **Der Waschwasserbehälter ist einteilig. Die Trennung zwischen Waschwasserbehälter und Einfüllstutzen ist nicht vorgesehen. Sollten die Bauteile dennoch getrennt werden, kann die Verbindung undicht werden.**

- Den Einfüllstutzen -1- durch Drücken der Befestigungslasche -2- ausrasten, in -Pfeilrichtung A- und anschließend in -Pfeilrichtung B- vom Halter -3- abnehmen.



- Muttern -Pfeile- des Waschwasserbehälters abschrauben.



- Waschwasserbehälter von den Gewindestiften abnehmen.

Einbauen

Der Einbau erfolgt in umgekehrter Reihenfolge, dabei Folgendes beachten.

1 - Voll-LED-Scheinwerfer vorn links -MX1- oder Voll-LED-Scheinwerfer vorn rechts -MX2-

- Aus- und einbauen ⇒ [Seite 123](#)
- Einstellung der Scheinwerfer prüfen ⇒ [Seite 126](#)

2 - Befestigungsmutter Regelung

- 2 + 2
- Einbaulage des Scheinwerfers korrigieren

3 - Befestigungsschrauben

- 2 + 2 Stück
- 4 Nm

4 - Befestigungsschrauben

- 2 + 2 Stück
- 4 Nm

5 - Befestigungsmutter Regelung

- 1 + 1 Stück
- Einbaulage des Scheinwerfers korrigieren

6 - Steuergerät für Leuchtweitenregelung -J431-

- Aus- und einbauen ⇒ [Seite 204](#)

7 - Geber für Fahrzeughöhe hinten links -G76-

- Aus- und einbauen
⇒ Fahrwerk, Achsen, Lenkung; Rep.-Gr. 43; Geber für Fahrzeughöhe

8 - Befestigungsmutter Regelung

- 1 + 1 Stück
- Einbaulage des Scheinwerfers korrigieren

9 - Dichtring

- Für das Leistungsmodul

10 - Leistungsmodul für Scheinwerfer links -J667- oder Leistungsmodul für Scheinwerfer rechts -J668-

- Aus- und einbauen ⇒ [Seite 150](#)

11 - Schraube

- 4 + 4 Stück
- 1,5 Nm

12 - Abdeckung Regelsystem

13 - Schraube

- 3 + 3 Stück
- 1,5 Nm

14 - Schraube

- 3 + 3 Stück
- 1,5 Nm

