



Skoda Kamiq NW4
(2019 ➤)



Schaltpläne / Elektrik ab 07.2019

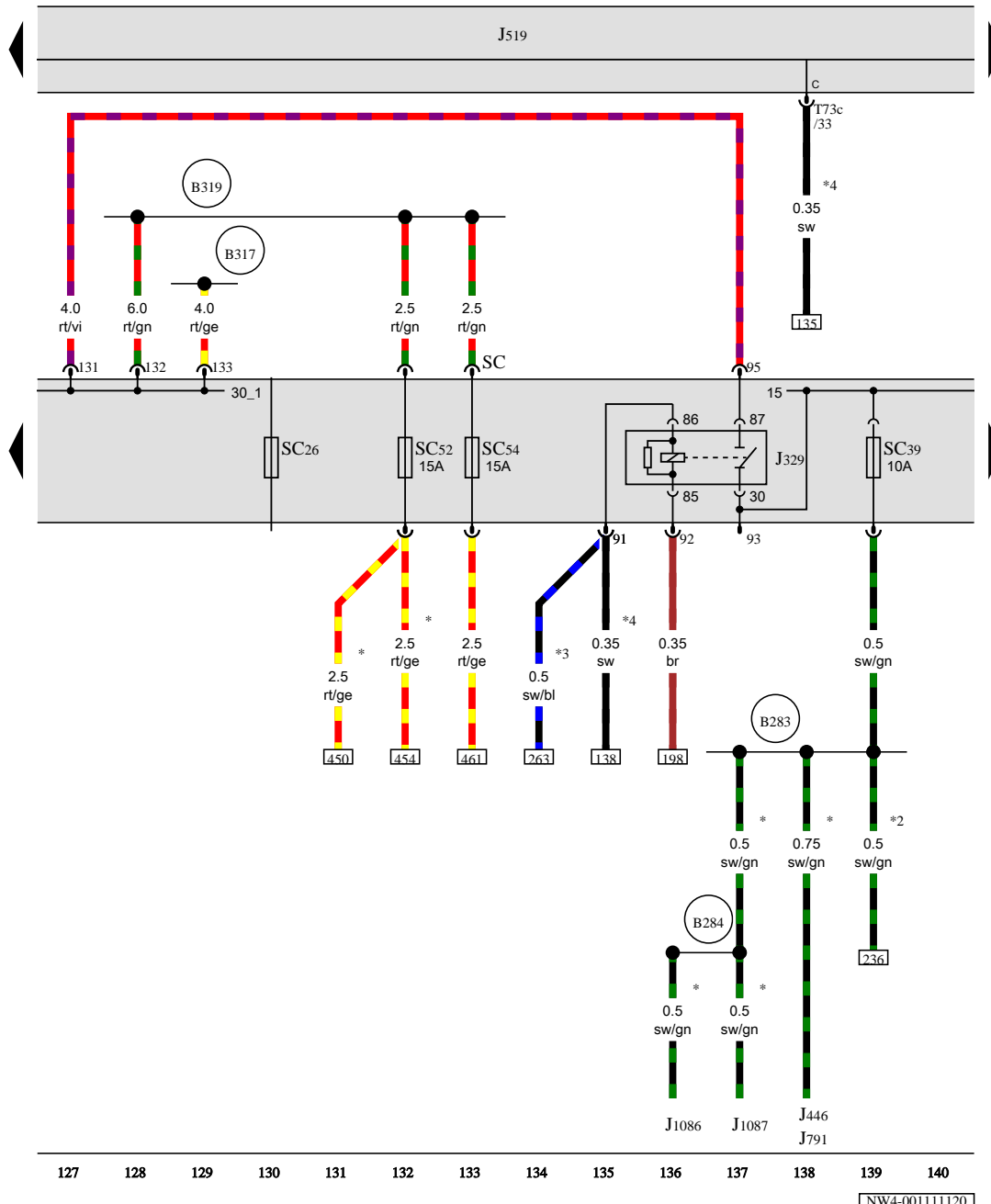
Relais für Spannungsversorgung der Kl. 15, Sicherungshalter C

- J329 Relais für Spannungsversorgung der Kl. 15
- J446 Steuergerät für Einparkhilfe
- J519 Bordnetzsteuergerät
- J791 Steuergerät für Parklenkassistent
- J1086 Steuergerät für Totwinkelerkennung
- J1087 Steuergerät 2 für Totwinkelerkennung
- SC Sicherungshalter C
- SC26 Sicherung 26 auf Sicherungshalter C
- SC39 Sicherung 39 auf Sicherungshalter C
- SC52 Sicherung 52 auf Sicherungshalter C
- SC54 Sicherung 54 auf Sicherungshalter C
- T73c Steckverbindung, 73-fach

- (B283) Plusverbindung 7 (15a) im Hauptleitungsstrang
- (B284) Plusverbindung 8 (15a) im Hauptleitungsstrang
- (B317) Plusverbindung 3 (30a) im Hauptleitungsstrang
- (B319) Plusverbindung 5 (30a) im Hauptleitungsstrang

- * je nach Ausstattung
- *2 für Fahrzeuge mit Geschwindigkeitsregelanlage (GRA)
- *3 für Fahrzeuge ohne Zugang und Startberechtigung
- *4 für Fahrzeuge mit Zugang und Startberechtigung

- ws = weiss
- sw = schwarz
- ro = rot
- rt = rot
- br = braun
- gn = grün
- bl = blau
- gr = grau
- li = lila
- vi = lila
- ge = gelb
- or = orange
- rs = rosa



127 128 129 130 131 132 133 134 135 136 137 138 139 140

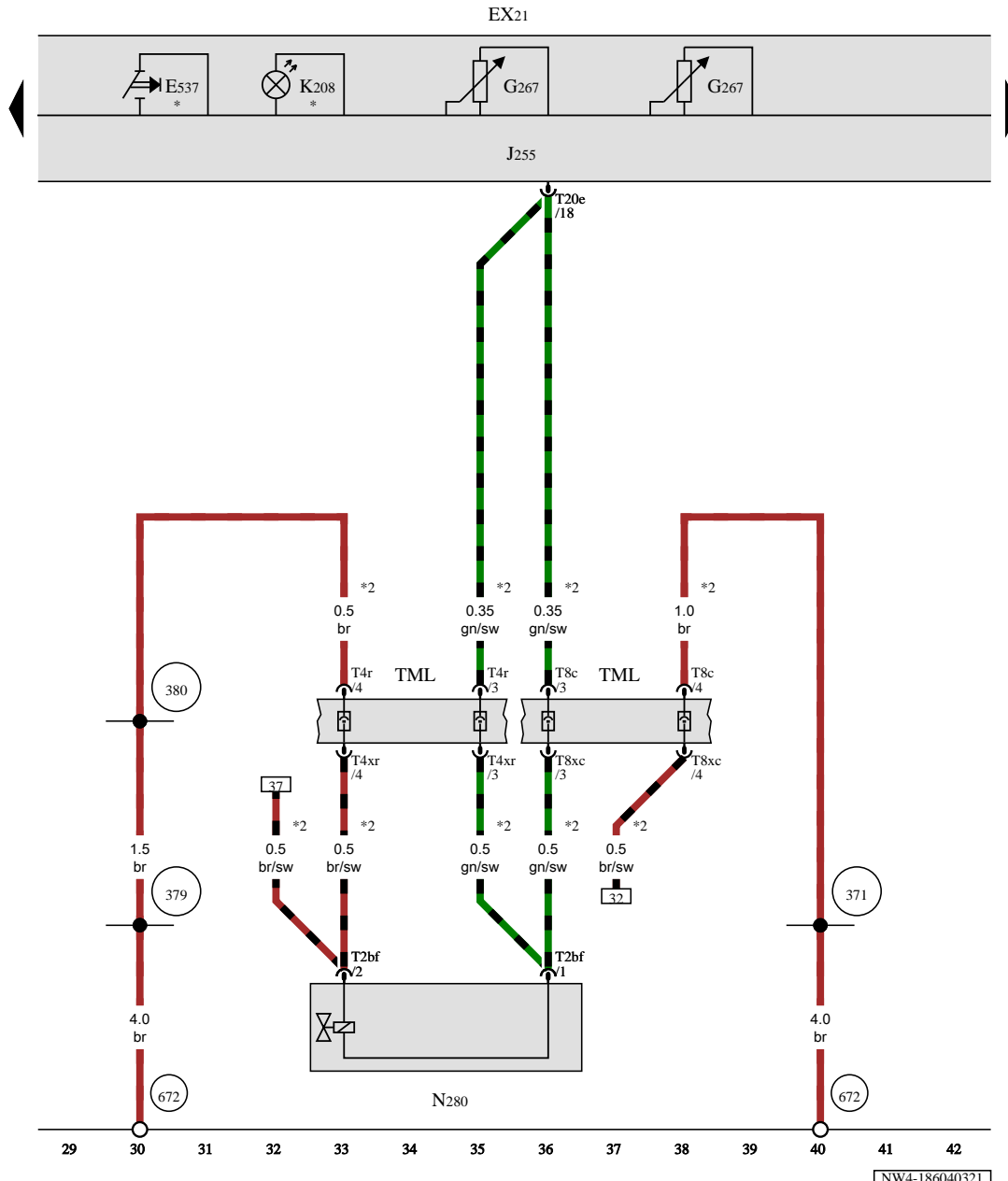
[NW4.001111170]

Heizung-/Klimabedienung, Regelventil für Kompressor der Klimaanlage

- EX21 Heizung-/Klimabedienung
- E537 Sofortheiztaste
- G267 Potenziometer für Drehknopf zur Temperaturwahl
- J255 Steuergerät für Climatronic
- K208 Kontrollleuchte für Zusatzheizung
- N280 Regelventil für Kompressor der Klimaanlage
- T2bf Steckverbindung, 2-fach
- T4r Steckverbindung, 4-fach
- T4xr Steckverbindung, 4-fach
- T8c Steckverbindung, 8-fach
- T8xc Steckverbindung, 8-fach
- T20e Steckverbindung, 20-fach links
- TML Koppelstelle im Motorraum links

- 371 Masseverbindung 6 im Hauptleitungsstrang
- 379 Masseverbindung 14 im Hauptleitungsstrang
- 380 Masseverbindung 15 im Hauptleitungsstrang
- 672 Massepunkt 2 am Längsträger vorn links

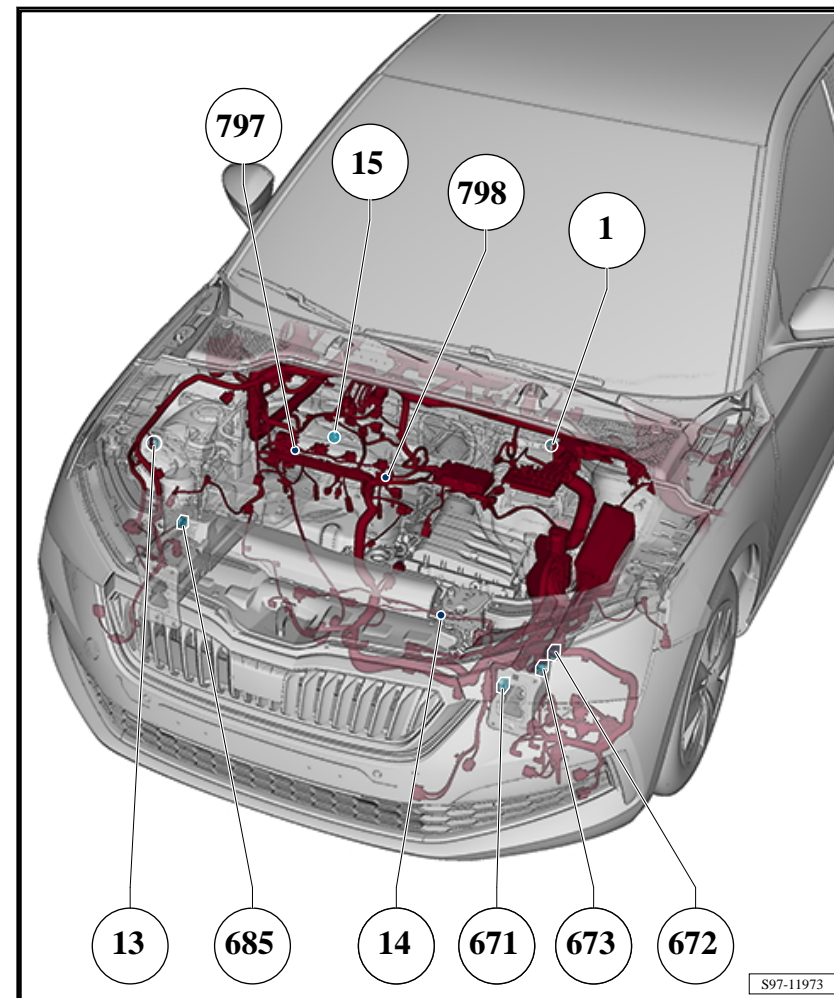
* für Fahrzeuge mit Zusatzwasserheizung
 *2 je nach Ausstattung



- ws = weiss
- sw = schwarz
- ro = rot
- rt = rot
- br = braun
- gn = grün
- bl = blau
- gr = grau
- li = lila
- vi = lila
- ge = gelb
- or = orange
- rs = rosa

[NW4-186040371]

- 672 - Massepunkt 2 am Längsträger vorn links
 - Drehmoment 9 Nm
- 673 - Massepunkt 3 am Längsträger vorn links
 - Drehmoment 9 Nm
- 671 - Massepunkt 1 am Längsträger vorn links
 - Drehmoment 20 Nm
- 14 - Massepunkt am Getriebe
 - Drehmoment 20 Nm
- 685 - Massepunkt 1 am Längsträger vorn rechts
 - Drehmoment 9 Nm
- 13 - Massepunkt im Motorraum rechts
 - Drehmoment 9 Nm
- 797 - Massepunkt am Zylinderblock für Zündspule, Zylinder 1 und 2
- 15 - Massepunkt am Zylinderkopf
- 798 - Massepunkt am Zylinderblock für Zündspule, Zylinder 3 und 4
- 1 - Masseband, Batterie - Aufbau
 - Drehmoment 20 Nm



1.2 Massepunkte im mittleren Teil des Fahrzeugs

- ◆ ⇒ [v1.2.1 orn links“, Seite 4](#)
- ◆ ⇒ [v1.2.2 orn rechts“, Seite 4](#)
- ◆ ⇒ [v1.2.3 orn Mitte“, Seite 5](#)

zurück zur Übersicht ⇒ [Seite 1](#)

1.2.2 Einbauort Sicherungshalter C -SC-, Rechtslenker

1 - Sicherungshalter C -SC-

Sicherungsfarben, für J-Case Sicherung:

- ◆ 50 A - rot
- ◆ 40 A - grün
- ◆ 30 A - rosa

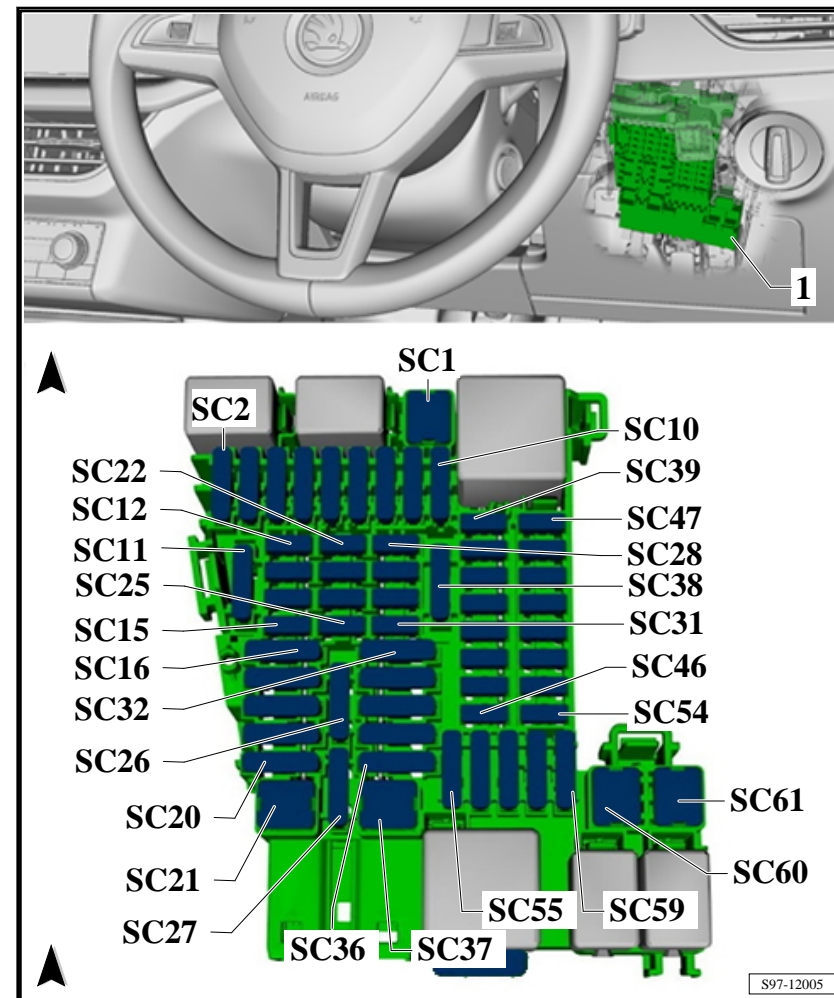
Sicherungsfarben, für ATO-Flachsicherung:

- ◆ 40 A - orange
- ◆ 30 A - hellgrün
- ◆ 25 A - natur (weiß)

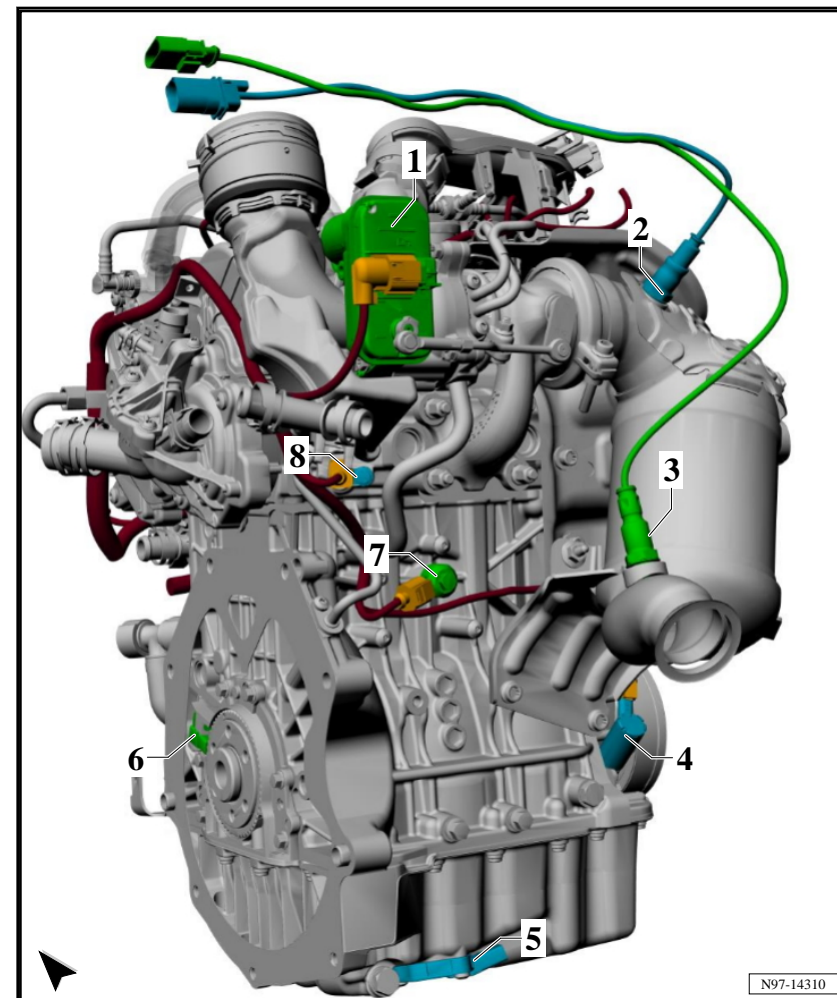
- ◆ 20 A - gelb
- ◆ 15 A - hellblau
- ◆ 10 A - rot
- ◆ 7,5 A - braun
- ◆ 5 A - hellbraun
- ◆ 1 A - schwarz

Sicherungsfarben, für Mini-Sicherung:

- ◆ 20 A - gelb
- ◆ 15 A - hellblau
- ◆ 10 A - rot
- ◆ 7,5 A - braun
- ◆ 5 A - hellbraun
- ◆ 1 A - schwarz



- 1 - Ladedrucksteller -V465-
- 2 - Lambdasonde 1 vor Katalysator -GX10-
- 3 - Lambdasonde 1 nach Katalysator -GX7-
- 4 - Ventil für Öldruckregelung -N428-
- 5 - Ölstands- und Öltemperaturgeber -G266-
- 6 - Motordrehzahlgeber -G28-
- 7 - Klopfsensor 1 -G61-
- 8 - Kühlmitteltemperaturgeber -G62-



zurück zur Übersicht ⇒ [Seite 1](#)

1.5 1,5-l-Benzinmotor, DPCA, DADA

- ◆ ⇒ [D1.5.1 PCA, DADA, von vorn](#)“, Seite 14
- ◆ ⇒ [D1.5.2 PCA, DADA, von oben](#)“, Seite 14
- ◆ ⇒ [D1.5.3 PCA, DADA, von rechts](#)“, Seite 15

zurück zur Übersicht ⇒ [Seite 1](#)

1.2.5 Tür hinten links

A - Steckverbindung, 27fach -T27c- / Steckverbindung, 27fach -T27xc-

1 - Lampe für Türinnengriffbeleuchtung hinten links -L133-

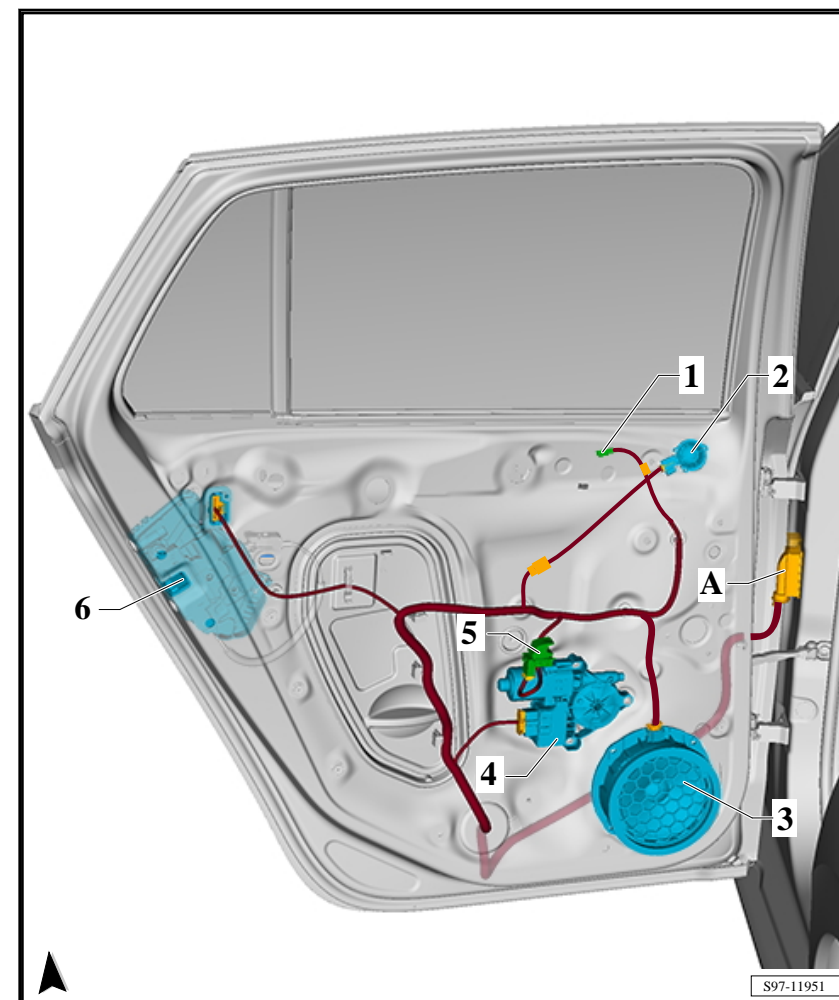
2 - Hochtonlautsprecher hinten links -R14-

3 - Tieftonlautsprecher hinten links -R15-

4 - Fensterhebermotor hinten links -V26-

5 - Taster für Fensterheber hinten Fahrerseite -E711-

6 - Schließeinheit Tür hinten links -VX23-



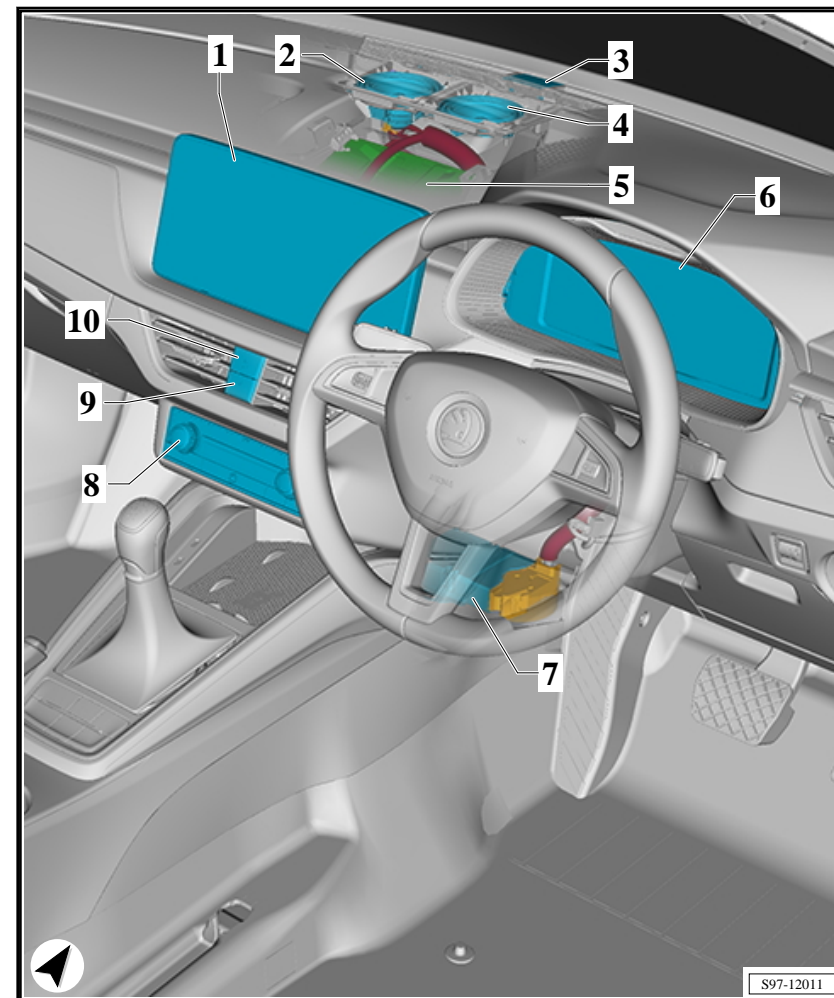
zurück zur Übersicht ⇒ [Seite 1](#)

1.2.6 Tür hinten rechts

zurück zur Übersicht ⇒ [Seite 1](#)

1.4.6 Schalttafel, Rechtslenker

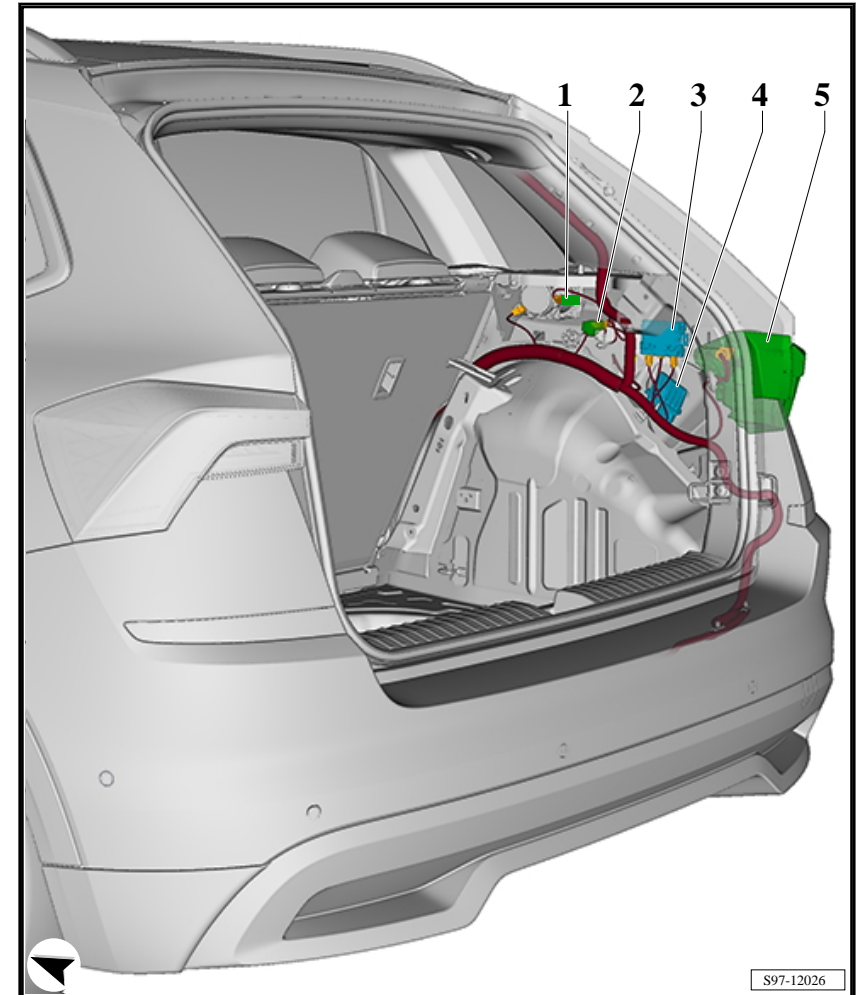
- 1 - Anzeigeeinheit für Steuergerät der Anzeige- und Bedienungseinheit, Informationen vorn -J685-
- 2 - Lautsprecher für Notrufmodul -R335-
- 3 - Sensor für Lichterkennung -G399-
- 4 - Centerlautsprecher -R208-
- 5 - Steuergerät für Informationselektronik 1 -J794-
- 6 - Schalttafeleinsatz -KX2-
- 7 - Steuergerät für Airbag -J234-
- 8 - Heizung-/Klimabedienung -EX21-
- 9 - Taster für Innenverriegelung Fahrerseite -E308-
- 10 - Taster für Warnlicht -E229-

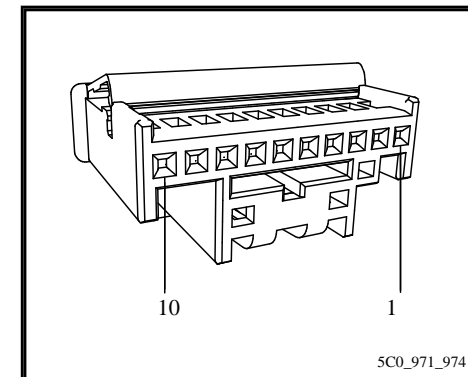


zurück zur Übersicht ⇒ [Seite 1](#)

1.4.7 Fußraum links, Linkslenker

- 1 - Kofferraumleuchte rechts -W35-
- 2 - 12-V-Steckdose 2 -U18-
- 3 - 2-Wege-Signalverstärker für Mobilfunk -J984-
- 4 - Steuergerät für Reduktionsmittelheizung -J891-
- 5 - Schlussleuchte rechts -MX4-



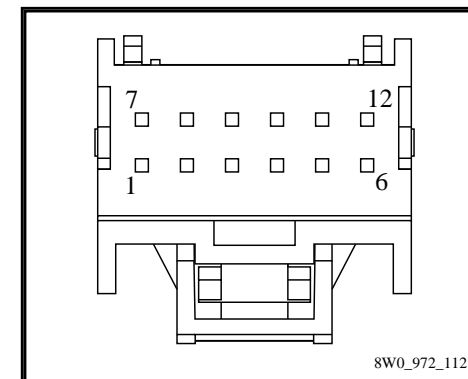


1.5 Bedienungseinheit für Multimediasystem -E380-

◆ ⇒ [S1.5.1 teckverbindung T12k](#)“, Seite 4

1.5.1 Steckverbindung -T12k-

Steckverbindung -T12k-



1.6 Schlüsselschalter für Abschaltung des Airbags Beifahrerseite -E224-

◆ ⇒ [S1.6.1 teckverbindung T6ar](#)“, Seite 4

1.6.1 Steckverbindung -T6ar-

Steckverbindung -T6ar-