



**Volvo V60**  
(2011-2018)



**Motor D5244T12 2,4 Liter Diesel 133 kW**

# Inhalt

Einleitung .....	4
Handbuch.....	4
Symbole.....	6
Abbildungen .....	12
Konstruktion und Funktion.....	17
Allgemeines .....	17
Motor, D5244T12 .....	17
Zünd- und Regelsystem .....	44
Steuerungssystem, Kraftstoffversorgung.....	44
Spezifikationen, mechanisch.....	130
Allgemeines .....	130
Anzugsdrehmoment, D5244T12, TF-80SD AWD .....	130
Motor.....	132
Allgemeines.....	132
Schmier- und Ölsystem.....	137
Allgemeines.....	137
Kühlanlage .....	148
Allgemeines.....	148
Ausbau, Auswechseln und Einbau .....	149
Motor.....	149
Motoraufhängung .....	149
Steuerung .....	196
Allgemeines.....	220
Kurbelmechanismus.....	241
Ölwanne.....	249
Zylinderkopf.....	256
Schmier- und Ölsystem.....	277
Ölpumpe und Leitung .....	277
Ölkühler.....	280
Allgemeines.....	281
Ölfilter.....	285
Kraftstoffanlage .....	293
Kraftstofftank, Kraftstoffleitungen, Verdampfungssystem.....	293
Einspritzventil und Druckleitung.....	311
Einspritzpumpe, Regler und Pumpenkupplung.....	326

Kraftstoffpumpe und Sieb .....	338
<b>Einlass- und Abgassystem .....</b>	<b>353</b>
Katalysator und Abgasreinigung .....	353
Turbolader .....	374
Einlaß- und Auspuffkrümmer .....	384
Luftfilter und Drosselklappengehäuse .....	392
Schalldämpfer und Auspuffrohr .....	397
<b>Kühlanlage .....</b>	<b>401</b>
Kühlmittelpumpe und Thermostat .....	401
Ladeluftkühler mit Anschluß .....	403
Kühler und Anschlüsse .....	407
Lüfter, Lüfterabdeckung und Kupplung .....	415
<b>Motorregelung .....</b>	<b>419</b>
Gaspedalsteuerung .....	419
<b>Zünd- und Regelsystem .....</b>	<b>420</b>
Steuerungssystem, Kraftstoffversorgung .....	420
Steuerungssystem, Zündung .....	432
<b>Überholungsanweisungen .....</b>	<b>433</b>
<b>Motor .....</b>	<b>433</b>
Allgemeines .....	433
Zylinderkopf .....	442
Zylinderblock .....	449
Steuerung .....	450
Kurbelmechanismus .....	452
<b>Kühlanlage .....</b>	<b>473</b>
Kühler und Anschlüsse .....	473
<b>Reinigung, Inspektion und Einstellen .....</b>	<b>474</b>
<b>Motor .....</b>	<b>474</b>
Kurbelmechanismus .....	474
Allgemeines .....	478
Zylinderlaufbuchse und Kolben .....	480
<b>Schmier- und Ölsystem .....</b>	<b>482</b>
Allgemeines .....	482
<b>Kraftstoffanlage .....</b>	<b>487</b>
Kraftstoffpumpe und Sieb .....	487
Allgemeines .....	488
Kraftstofftank, Kraftstoffleitungen, Verdampfungssystem .....	499
Einspritzventil und Druckleitung .....	507

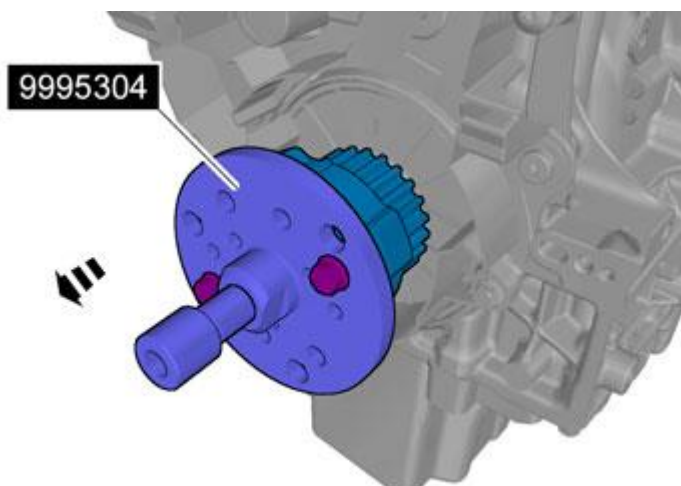
Einlass- und Abgassystem.....	511
Schalldämpfer und Auspuffrohr .....	511
Turbolader.....	514
Einlaß- und Auspuffkrümmer.....	522
Kühlanlage.....	526
Kühler und Anschlüsse.....	526

## Kurbelwellendichtung vorn, D5244T12, TF-80SD AWD

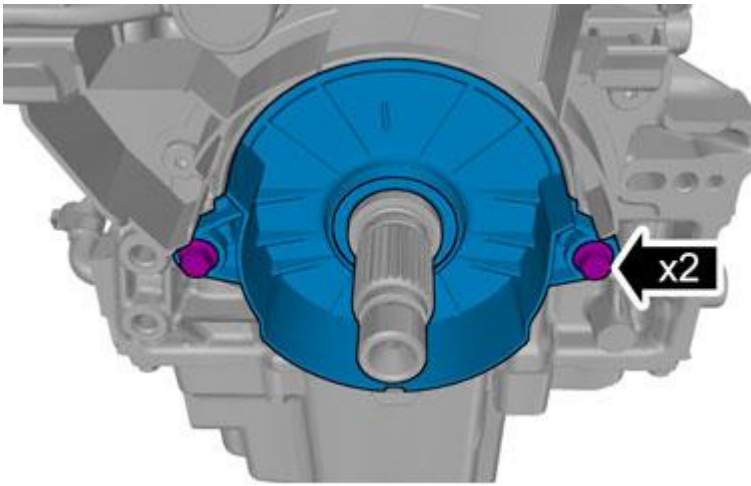
Spezialwerkzeug	
	<b>999 5304 Separator (Antriebsflansch) M45-M47 II.</b> <b>Werkzeugnummer:</b> 999 5304 <b>Werkzeugbeschreibung:</b> Separator (Antriebsflansch) M45-M47 II. <b>Werkzeugtafeln:</b> 43
	<b>999 5455 Dorn (Dichtung-Ölpumpe) B6304 B5254</b> <b>Werkzeugnummer:</b> 999 5455 <b>Werkzeugbeschreibung:</b> Dorn (Dichtung-Ölpumpe) B6304 B5254 <b>Werkzeugtafeln:</b> 21

### Entfernen

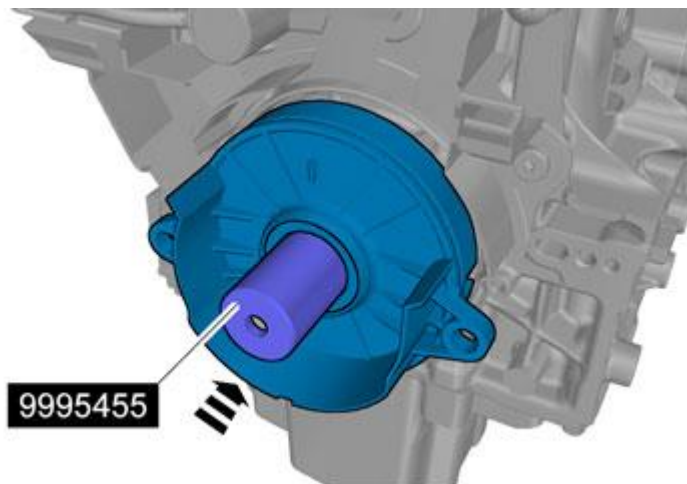
Steuerriemen abnehmen. Refer: **Steuerriemen**



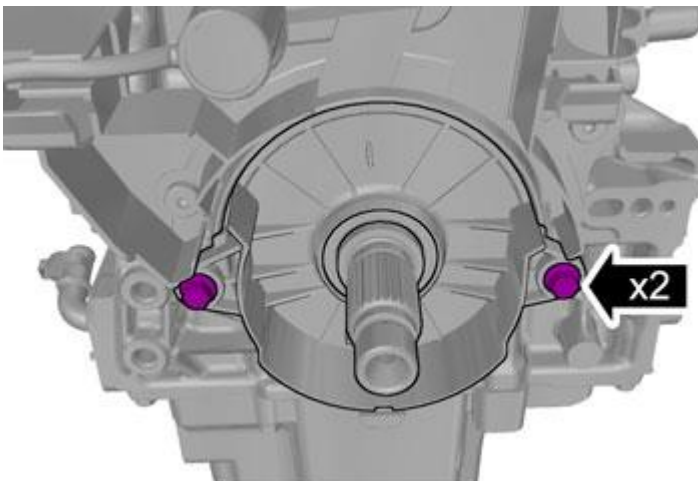
Spezialwerkzeug: **T9995304, 999 5304 Separator**



## Anbringen



Spezialwerkzeug: T9995455, 999 5455 Dorn



Anzugsdrehmoment: M6, 10 Nm

Bauteile in umgekehrter Reihenfolge einbauen.