



Volvo V70
(2008-2016)



Motor D5244T12 2,4 Liter Diesel 133 kW

Inhalt

Einleitung	4
Handbuch.....	4
Symbole.....	6
Abbildungen	12
Konstruktion und Funktion.....	17
Allgemeines	17
Motor, D5244T12	17
Zünd- und Regelsystem	44
Steuerungssystem, Kraftstoffversorgung.....	44
Spezifikationen, mechanisch.....	130
Allgemeines	130
Anzugsdrehmoment, D5244T12, TF-80SD AWD	130
Motor.....	132
Allgemeines.....	132
Schmier- und Ölsystem.....	137
Allgemeines.....	137
Kühlanlage	148
Allgemeines.....	148
Ausbau, Auswechseln und Einbau	149
Motor.....	149
Motoraufhängung	149
Steuerung	196
Allgemeines.....	220
Kurbelmechanismus.....	241
Ölwanne.....	249
Zylinderkopf.....	256
Schmier- und Ölsystem.....	277
Ölpumpe und Leitung	277
Ölkühler.....	280
Allgemeines.....	281
Ölfilter.....	285
Kraftstoffanlage	293
Kraftstofftank, Kraftstoffleitungen, Verdampfungssystem.....	293
Einspritzventil und Druckleitung.....	311
Einspritzpumpe, Regler und Pumpenkupplung.....	326

Kraftstoffpumpe und Sieb	338
Einlass- und Abgassystem	353
Katalysator und Abgasreinigung	353
Turbolader	374
Einlaß- und Auspuffkrümmer	384
Luftfilter und Drosselklappengehäuse	392
Schalldämpfer und Auspuffrohr	397
Kühlanlage	401
Kühlmittelpumpe und Thermostat	401
Ladeluftkühler mit Anschluß	403
Kühler und Anschlüsse	407
Lüfter, Lüfterabdeckung und Kupplung	415
Motorregelung	419
Gaspedalsteuerung	419
Zünd- und Regelsystem	420
Steuerungssystem, Kraftstoffversorgung	420
Steuerungssystem, Zündung	432
Überholungsanweisungen	433
Motor	433
Allgemeines	433
Zylinderkopf	442
Zylinderblock	449
Steuerung	450
Kurbelmechanismus	452
Kühlanlage	473
Kühler und Anschlüsse	473
Reinigung, Inspektion und Einstellen	474
Motor	474
Kurbelmechanismus	474
Allgemeines	478
Zylinderlaufbuchse und Kolben	480
Schmier- und Ölsystem	482
Allgemeines	482
Kraftstoffanlage	487
Kraftstoffpumpe und Sieb	487
Allgemeines	488
Kraftstofftank, Kraftstoffleitungen, Verdampfungssystem	499
Einspritzventil und Druckleitung	507

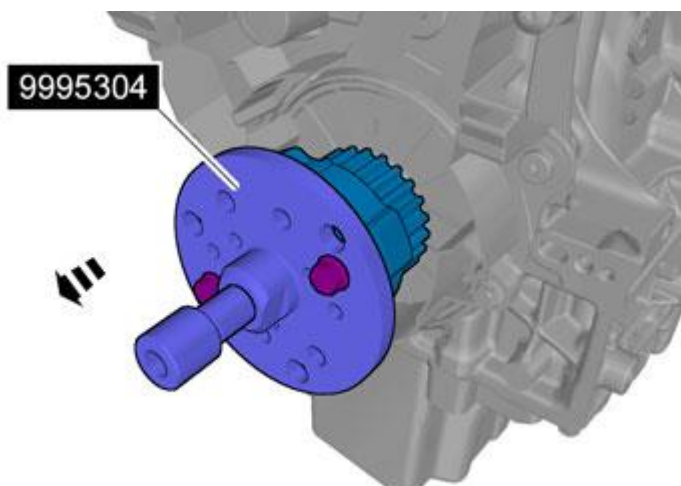
Einlass- und Abgassystem.....	511
Schalldämpfer und Auspuffrohr	511
Turbolader.....	514
Einlaß- und Auspuffkrümmer.....	522
Kühlanlage	526
Kühler und Anschlüsse.....	526

Kurbelwellendichtung vorn, D5244T12, TF-80SD AWD

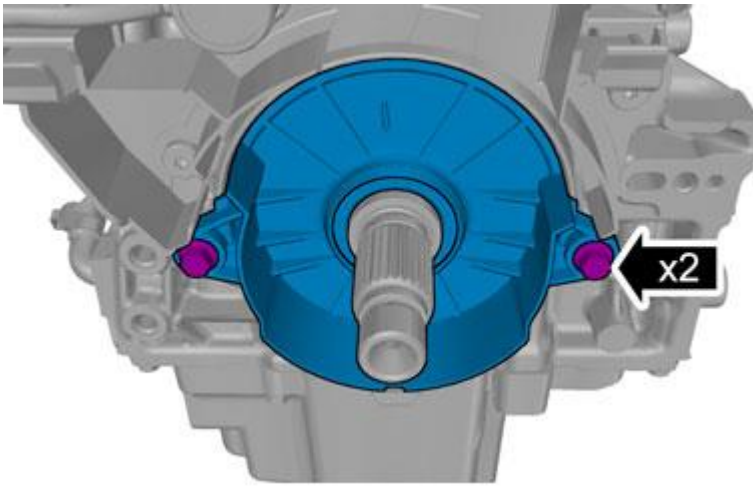
Spezialwerkzeug	
	999 5304 Separator (Antriebsflansch) M45-M47 II. Werkzeugnummer: 999 5304 Werkzeugbeschreibung: Separator (Antriebsflansch) M45-M47 II. Werkzeugtafeln: 43
	999 5455 Dorn (Dichtung-Ölpumpe) B6304 B5254 Werkzeugnummer: 999 5455 Werkzeugbeschreibung: Dorn (Dichtung-Ölpumpe) B6304 B5254 Werkzeugtafeln: 21

Entfernen

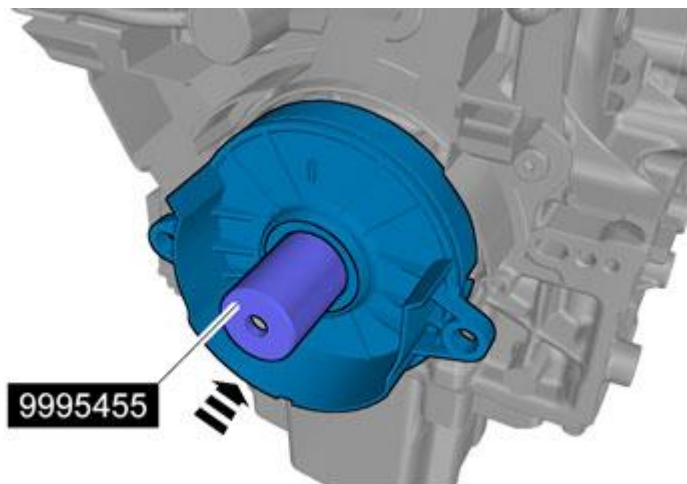
Steuerriemen abnehmen. Refer: **Steuerriemen**



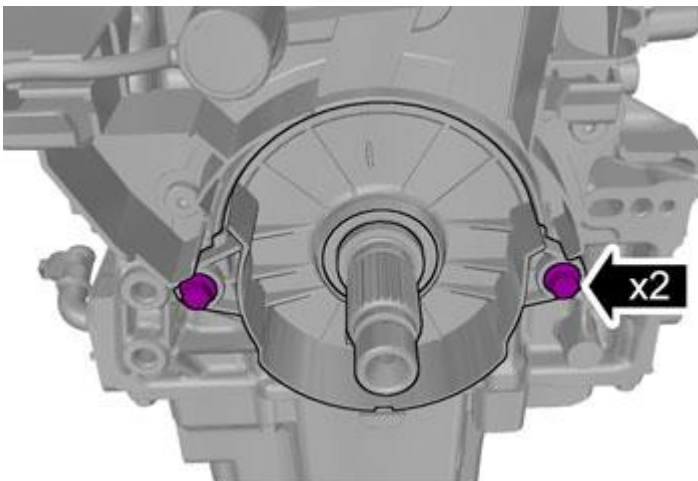
Spezialwerkzeug: **T9995304, 999 5304 Separator**



Anbringen



Spezialwerkzeug: T9995455, 999 5455 Dorn



Anzugsdrehmoment: M6, 10 Nm

Bauteile in umgekehrter Reihenfolge einbauen.