



Skoda Kamiq NW4
(2019 ➤)



Karosserie Montagearbeiten außen



Inhaltsverzeichnis

50 - Karosserie vorn	1
1 Schlossträger	1
1.1 Montageübersicht - Schlossträger	1
1.2 Schlossträger aus- und einbauen	3
1.3 Servicestellung einstellen und zurücksetzen	5
2 Kotflügel	8
2.1 Montageübersicht - Kotflügel	8
2.2 Kotflügel aus- und einbauen	8
2.3 Kotflügelstreben ausbauen	10
3 Stirnwand	12
3.1 Montageübersicht - Wasserkastenabdeckung	12
3.2 Wasserkastenabdeckung aus- und einbauen	12
55 - Deckel, Klappen	15
1 Frontklappe	15
1.1 Montageübersicht - Frontklappe	15
1.2 Montageübersicht - Bowdenzug	16
1.3 Frontklappe aus- und einbauen	17
1.4 Frontklappe einstellen	19
1.5 Klappenschloss aus und einbauen	24
1.6 Betätigungshebel für Klappenschloss aus- und einbauen	26
1.7 Schließbügel aus- und einbauen	26
1.8 Scharniere aus- und einbauen	27
1.9 Bowdenzug aus- und einbauen	28
2 Heckklappe	31
2.1 Montageübersicht - Heckklappe	31
2.2 Heckklappe aus- und einbauen	32
2.3 Heckklappe einstellen	33
2.4 Klappenschloss aus und einbauen	35
2.5 Betätigung aus- und einbauen	40
2.6 Scharniere aus- und einbauen	44
2.7 Schließbügel aus- und einbauen	44
2.8 Heckklappendichtung aus- und einbauen	45
2.9 Gasdruckfeder aus- und einbauen	45
2.10 Gasdruckfeder entgasen	46
2.11 Antriebseinheit für Heckklappe VX69 aus- und einbauen	47
3 Tankklappeneinheit	49
3.1 Montageübersicht - Tankklappeneinheit	49
3.2 Tankklappeneinheit aus- und einbauen	49
3.3 Tankklappe aus- und einbauen	50
57 - Türen vorn/Türeinbauteile/Zentralverriegelung	54
1 Tür	54
1.1 Montageübersicht - Tür	54
1.2 Tür aus- und einbauen	56
1.3 Tür einstellen	57
1.4 Schließbügel einstellen	58
1.5 Türhalteband aus- und einbauen	60
2 Türeinbauteile	62
2.1 Montageübersicht - Türeinbauteile	62
2.2 Montageübersicht - Türgriff und Türschloss	64
2.3 Fensterhebermotor aus- und einbauen	66



2.4	Fensterheber aus- und einbauen	69
2.5	Türinnenabdeckung aus- und einbauen	70
2.6	Schließbügel aus- und einbauen	71
2.7	Türgriff aus- und einbauen	73
2.8	Lagerbügel aus- und einbauen	77
2.9	Türschloss aus- und einbauen	78
2.10	Fensterführung aus- und einbauen	81
2.11	Fensterschachtleiste innen aus- und einbauen	83
2.12	Fensterschachtleiste außen aus- und einbauen	84
2.13	Schließzylinder aus- und einbauen	85
2.14	Abdeckkappe am Türgriff aus- und einbauen	87
2.15	Abdeckkappe aus- und einbauen - ohne Schließzylinder	89
2.16	Türscheibe vorn aus- und einbauen	93
2.17	Türaußendichtung aus- und einbauen	96
2.18	Türinnendichtung aus- und einbauen	98
2.19	Türkantenschutz - Kamiq	99
3	Zentralverriegelung	102
3.1	Batterie für den Zündschlüssel aus- und einbauen	102
58	Türen hinten/Türeinbauteile	104
1	Tür	104
1.1	Montageübersicht - Tür	104
1.2	Tür aus- und einbauen	106
1.3	Tür einstellen	108
1.4	Schließbügel einstellen	109
1.5	Türhalteband aus- und einbauen	110
2	Türeinbauteile	112
2.1	Montageübersicht - Türeinbauteile	112
2.2	Montageübersicht - Fensterheber	114
2.3	Montageübersicht - Türgriff und Türschloss	114
2.4	Montageübersicht - Fensterführungen und Fensterschachtleisten	115
2.5	Fensterhebermotor aus- und einbauen	116
2.6	Fensterheber aus- und einbauen	118
2.7	Türinnenabdeckung aus- und einbauen	120
2.8	Schließbügel aus- und einbauen	123
2.9	Türgriff aus- und einbauen	123
2.10	Lagerbügel aus- und einbauen	125
2.11	Türschloss aus- und einbauen	127
2.12	Fensterführung aus- und einbauen	129
2.13	Fensterschachtleiste außen aus- und einbauen	131
2.14	Fensterschachtleiste innen aus- und einbauen	132
2.15	Abdeckkappe am Türgriff aus- und einbauen	133
2.16	Türscheibe hinten aus- und einbauen	137
2.17	Türaußendichtung aus- und einbauen	140
2.18	Türinnendichtung aus- und einbauen	142
2.19	Türkantenschutz - Kamiq	143
60	Schiebe-/Ausstelldach	146
1	Schiebedach	146
1.1	Montageübersicht - Panoramadach	146
1.2	Panoramadach aus- und einbauen	147
1.3	Rollo für Schiebedach aus- und einbauen	148
63	Stoßfänger	151
1	Stoßfänger vorn	151
1.1	Montageübersicht - Stoßfänger	151



1.2	Montageübersicht - Aufprallträger	153
1.3	Stoßfänger aus und einbauen	154
1.4	Aufprallträger aus- und einbauen	156
1.5	Anbauteile aus- und einbauen	157
1.6	Öffnungen für Sensoren der Einparkhilfe herausschneiden (bohren)	160
1.7	Öffnungen für Geber für Parklenkassistent herausschneiden	160
1.8	Geberhalter für Einparkhilfe einbauen	162
2	Stoßfänger hinten	163
2.1	Montageübersicht - Stoßfänger	163
2.2	Stoßfänger aus und einbauen	163
2.3	Aufprallträger aus- und einbauen	165
2.4	Öffnungen für Sensoren der Einparkhilfe herausschneiden (bohren)	166
2.5	Geberhalter für Einparkhilfe einbauen	167
64	- Verglasung	169
1	Reparaturhinweise	169
1.1	Benötigte Spezialwerkzeuge	169
1.2	Materialien	171
1.3	Mindestaushärtezeiten für geklebte Scheiben	171
1.4	Scheibeninstandsetzungen	172
1.5	Einbauhinweise für geklebte Scheiben	172
1.6	Nicht zerstörte Scheiben zum Einbau vorbereiten	173
1.7	Neue Scheiben zum Einbau vorbereiten	173
1.8	Karosserieflansch zum Einbau vorbereiten	174
1.9	Reinigung bei Verschmutzungen durch Klebstoff	175
2	Frontscheibe	176
2.1	Montageübersicht - Frontscheibe	176
2.2	Frontscheibe aus- und einbauen	177
3	Heckscheibe	181
3.1	Montageübersicht - Heckscheibe	181
3.2	Heckscheibe aus- und einbauen	182
4	Seitenscheiben	185
4.1	Montageübersicht - Seitenscheibe hinten	185
4.2	Seitenscheibe hinten aus- und einbauen	185
66	- Außenausstattung	188
1	Spoiler	188
1.1	Montageübersicht - Spoiler	188
1.2	Spoiler aus- und einbauen	189
2	Leisten / Blenden / Verbreiterungen / Verkleidungen	193
2.1	Montageübersicht - Wasserfangleiste	193
2.2	Zierleiste aus- und einbauen	195
2.3	Unterholmverkleidung aus- und einbauen	197
2.4	Blende B-Säule bei der Tür aus- und einbauen	199
2.5	Wärmeschutzblech für Unterboden aus- und einbauen	202
3	Geräuschdämpfung	203
3.1	Montageübersicht - Geräuschdämpfung	203
4	Unterbodenverkleidung	204
4.1	Einbauorteübersicht - Unterbodenverkleidungen	204
4.2	Unterbodenverkleidungen aus- und einbauen	204
4.3	Tunnelbrücke aus- und einbauen	206
5	Dachleisten / Dachreling	208
5.1	Dachreling aus- und einbauen - Kamiq	208
6	Außenspiegel	210



6.1	Montageübersicht - Außenspiegel	210
6.2	Außenspiegel aus- und einbauen	210
6.3	Spiegelglas aus- und einbauen	214
6.4	Spiegelversteleinheit aus- und einbauen	215
6.5	Spiegelabdeckung aus- und einbauen	216
6.6	Spiegelkappe aus- und einbauen	218
7	Radhausschale	219
7.1	Radhausschale vorn aus- und einbauen	219
7.2	Radhausschale hinten aus- und einbauen	219
8	Schriftzüge und Embleme	221
8.1	Maßangaben - Schriftzüge und Embleme am Heck	221
8.2	Schriftzüge aus- und einbauen	224
9	Anhängerkupplung	226
9.1	Montageübersicht - Anhängerkupplung	226
9.2	Anhängerkupplung aus- und einbauen	227

1 - Fensterführung

- Aus- und einbauen ⇒ [a2.10 us- und einbauen](#)“, Seite 81 .

2 - Scheibe

3 - Außenspiegel

4 - Fensterschachtleiste innen

- Aus- und einbauen ⇒ [i2.11 innen aus- und einbauen](#)“, Seite 83 .

5 - Mutter

- Anzugsdrehmoment: 8 Nm.

6 - Tür

7 - Türhalteband

8 - Schraube

- Anzugsdrehmoment: 9 Nm.

9 - Fensterheber

10 - Stopfen

11 - Sensor für Seitenaufprall

12 - Fensterhebermotor

13 - Niete zur Befestigung des Lautsprechers

14 - Türaußendichtung

15 - Schraube

- Anzugsdrehmoment: 3 Nm.

16 - Türinnenabdeckung

- Aus- und einbauen ⇒ [a2.5 us- und einbauen](#)“, Seite 70 .

17 - Türschloss

18 - Schraube

- Anzugsdrehmoment: 20 Nm.

19 - Schraube

- Anzugsdrehmoment: 3,5 Nm.

20 - Stopfen

21 - Schraube

- Anzugsdrehmoment: 1,7 Nm.

22 - Türgriffdichtung

23 - Türaußengriff

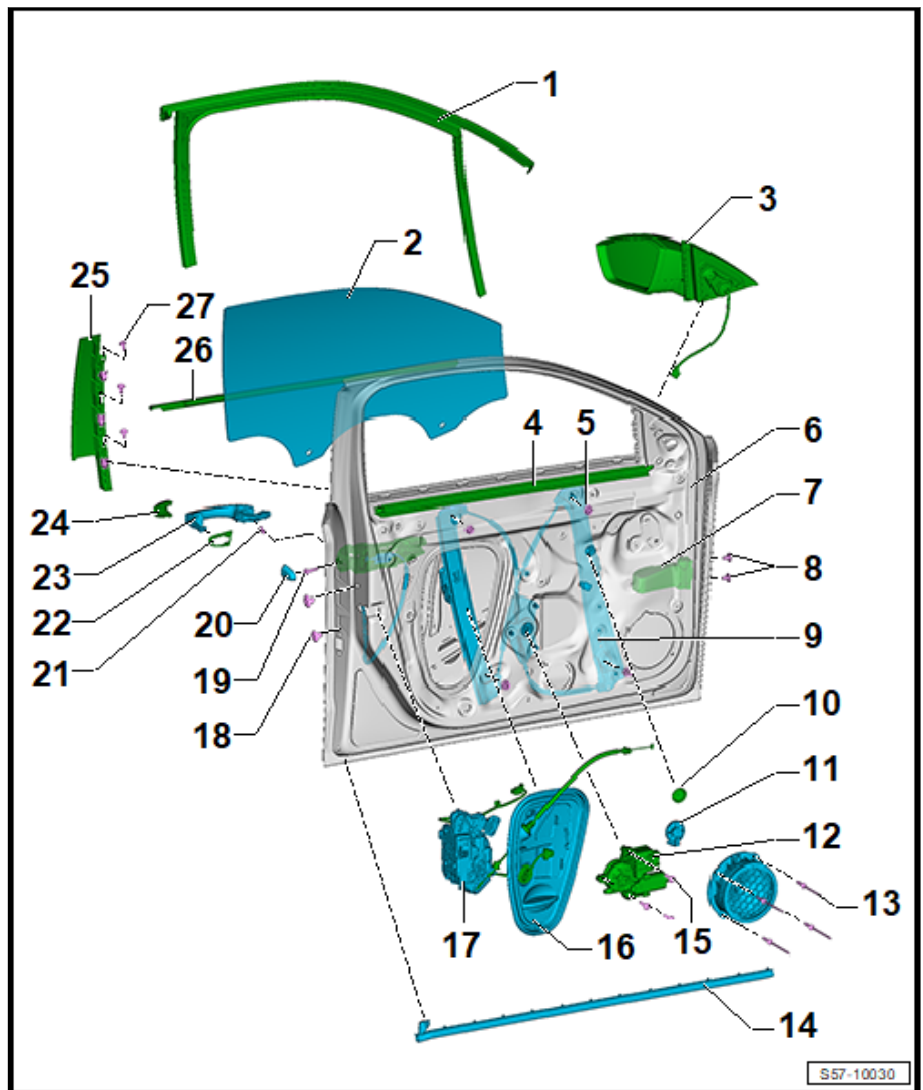
24 - Abdeckkappe

25 - B-Säulen-Verkleidung

- Aus- und einbauen ⇒ [B2.4 -Säule bei der Tür aus- und einbauen](#)“, Seite 199 .

26 - Fensterschachtleiste außen

- Aus- und einbauen ⇒ [a2.12 außen aus- und einbauen](#)“, Seite 84 .





1 - Längsträger

2 - Schraube

- Anzugsdrehmoment:
20 Nm.

3 - Schraube

- Anzugsdrehmoment:
1,5 Nm.

4 - Schraube

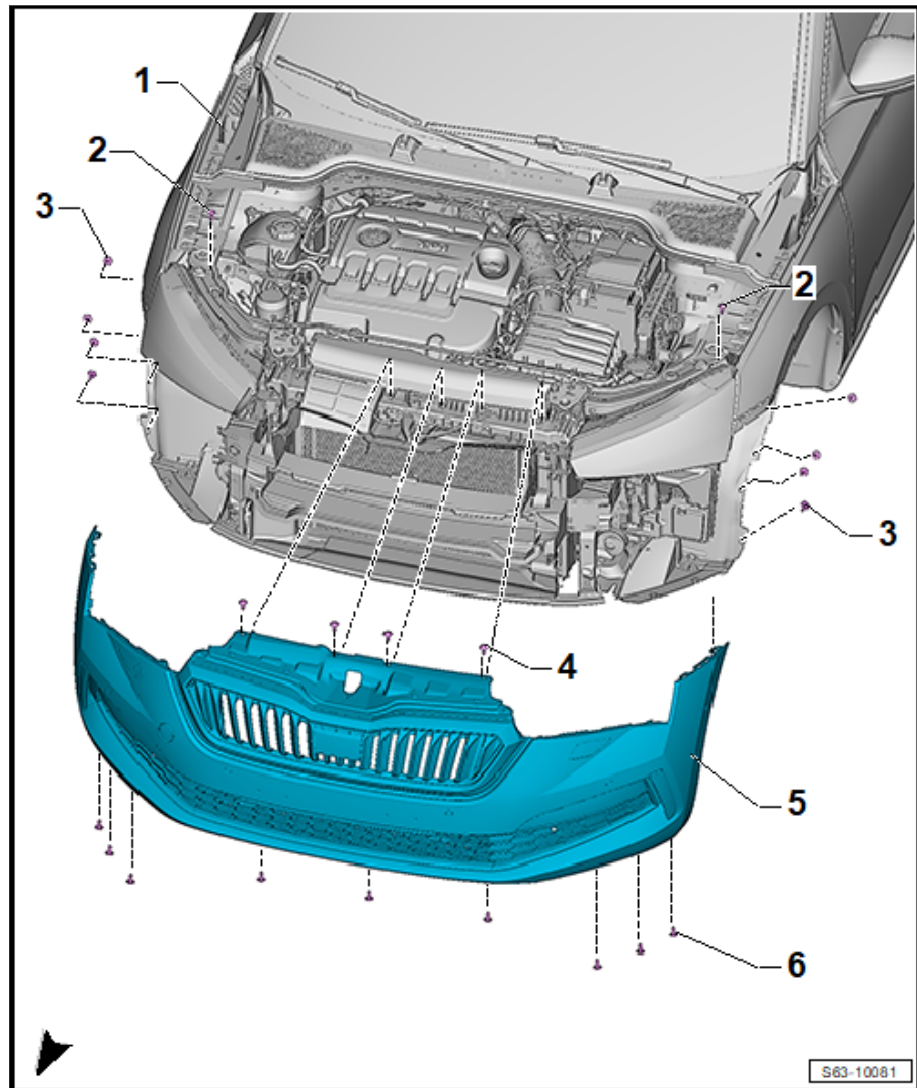
- Anzugsdrehmoment:
2,5 Nm.

5 - Stoßfänger vorn

- Aus- und einbauen: ➔
[a1.3 us und einbauen](#),
[Seite 154](#) .

6 - Schraube

- Anzugsdrehmoment:
1,5 Nm.



1.1.2 Montageübersicht - Stoßfänger - Kamiq



Hinweis

Je nach Modellvariante müssen bei Aus- und Einbau des Stoßfängers vorn geringfügige Abweichungen berücksichtigt werden.



1 - Schraube

- Anzugsdrehmoment: 8 Nm.

2 - Luftführung

3 - Klappenschloss

4 - Schraube

- Anzugsdrehmoment: 20 Nm.

5 - Schraube

- Anzugsdrehmoment: 9 Nm.

6 - Frontteil

7 - Luftführung

8 - Schlossträgerstütze

9 - Schraube

- Anzugsdrehmoment: 8 Nm.

10 - Aufprallträger Stoßfänger vorn

- Aus- und einbauen ⇒ [a1.4 us- und einbauen](#)“, [Seite 156](#) .

11 - Schraube

- Anzugsdrehmoment: 55 Nm.

12 - Pralldämpfer

- Je nach Fahrzeugausstattung.

13 - Querträger

14 - Schraube

- Anzugsdrehmoment: 8 Nm.

15 - Schraube

- Anzugsdrehmoment: 55 Nm.

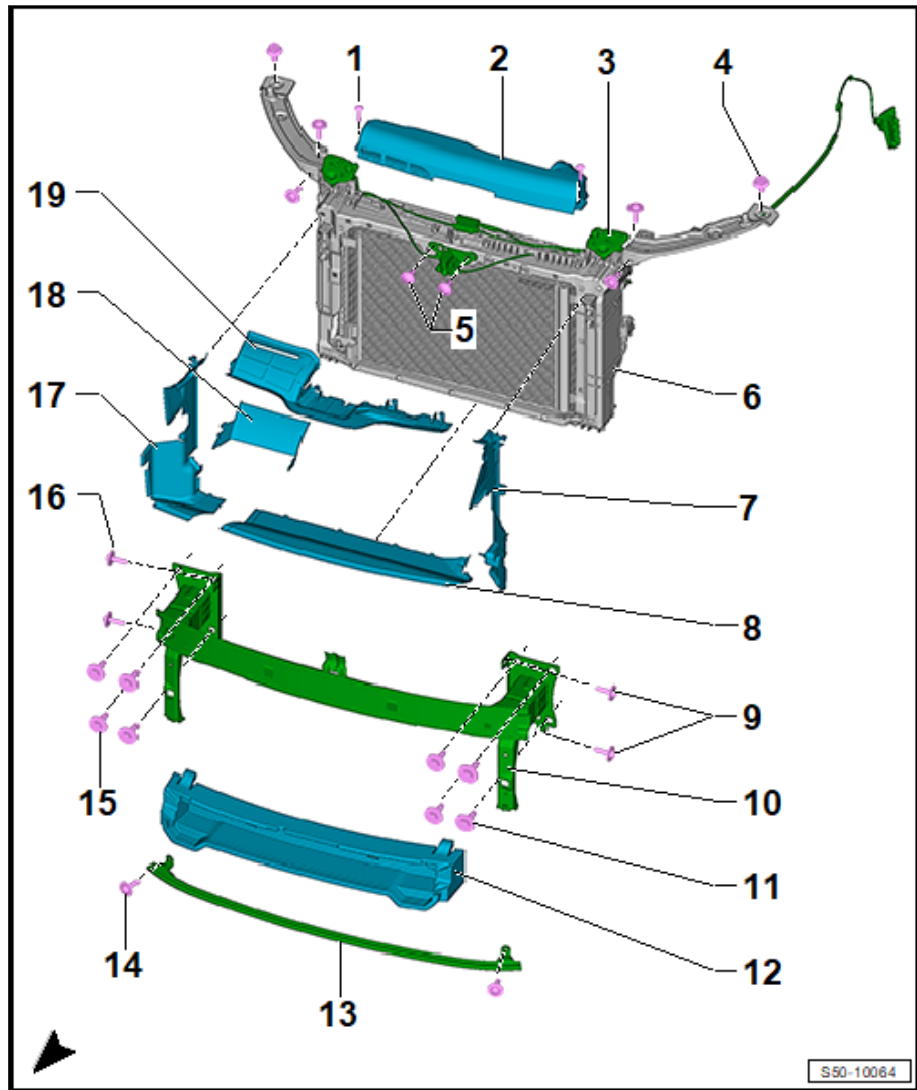
16 - Schraube

- Anzugsdrehmoment: 8 Nm.

17 - Luftführung

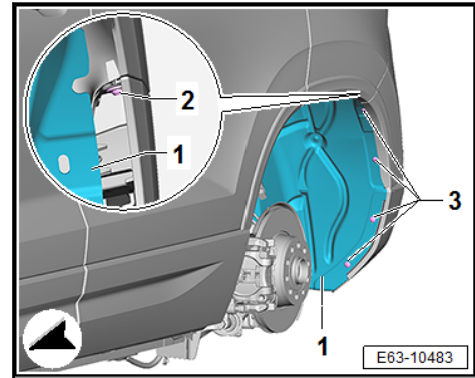
18 - Luftführung oben

19 - Luftführung oben

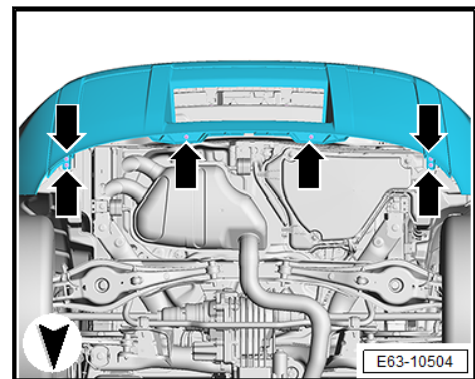


1.3 Stoßfänger aus und einbauen

Ausbauen

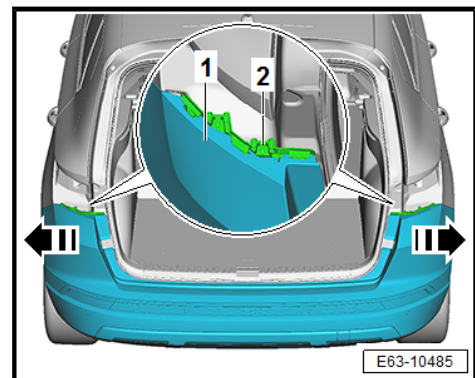


- Schrauben - Pfeile - von unten (2 Nm) und Spreiznieten ausbauen.



Der weitere Einbau ist nur mithilfe eines zweiten Mechanikers möglich.

- Stoßfänger hinten - 1 - aus den Verrastungen der Führungsprofile - 2 - in - Pfeilrichtung - ausclipsen.



- Stoßfänger hinten parallel vom Fahrzeug abziehen.
- Steckverbindungen der vorhandenen elektrischen Bauteile trennen.

Einbauen

- Vorhandene Steckverbindungen befestigen.
- Stoßfänger hinten mithilfe eines 2. Mechanikers einbauen.



Hinweis

Beim Ansetzen des Stoßfängers hinten auf parallele Führung an den Führungsprofilen links und rechts achten.