



Skoda Octavia IV
(2019 ➤)



Karosserie Montagearbeiten innen



Inhaltsverzeichnis

68 - Innenausstattung	1
1 Ablagen/Abdeckungen	1
1.1 Lenksäulenverkleidung oben aus- und einbauen	1
1.2 Lenksäulenverkleidung unten aus- und einbauen	2
1.3 Handschuhfach aus- und einbauen	2
2 Ausstattungen	6
2.1 Montageübersicht - Sonnenblende	6
2.2 Sonnenblende aus- und einbauen	6
2.3 Dachhaltegriff aus- und einbauen	8
3 Mittelkonsole	11
3.1 Montageübersicht - Mittelkonsole	11
3.2 Mittelkonsole aus- und einbauen	13
3.3 Halter für Mittelkonsole aus- und einbauen	18
4 Armlehne vorn	20
4.1 Armlehne vorn aus- und einbauen	20
5 Innenspiegel	21
5.1 Montageübersicht - Innenspiegel	21
5.2 Innenspiegel aus- und einbauen	22
69 - Insassenschutz	26
1 Sicherheitsgurte	26
1.1 Prüfablauf	26
1.2 Spezielle Hinweise für Gurtstraffer	30
1.3 Lagerung, Transport und Entsorgung von Airbag-, Gurtstraffer-, Batterieabtrennungs- und Aktuatoreinheiten (pyrotechnische Bauteile)	30
1.4 Montageübersicht - Dreipunkt-Sicherheitsgurt vorn	30
1.5 Montageübersicht - Dreipunkt-Sicherheitsgurt hinten außen	31
1.6 Montageübersicht - Dreipunkt-Sicherheitsgurt hinten in der Mitte	32
1.7 Montageübersicht - Gurtschloss vorn	33
1.8 Montageübersicht - Gurtschloss hinten	34
1.9 Dreipunkt-Sicherheitsgurt vorn aus- und einbauen	36
1.10 Dreipunkt-Sicherheitsgurt hinten aus- und einbauen	38
1.11 Gurtführung hinten aus- und einbauen	41
1.12 Gurtführung vorn aus- und einbauen	42
1.13 Gurtendbeschlag vorn aus- und einbauen	43
1.14 Gurtendbeschlag hinten außen aus- und einbauen	43
1.15 Gurthöhenverstellung aus- und einbauen	44
1.16 Gurtschloss, vorn, aus- und einbauen	46
1.17 Gurtschloss hinten aus- und einbauen	47
2 Airbag-System	49
2.1 Allgemeine Sicherheitsvorschriften bei Arbeiten an Airbag-, Gurtstraffer-, Batterieabtrennungseinheiten (pyrotechnische Bauteile)	49
2.2 Spezielle Hinweise für Fahrer- und Beifahrerairbag	51
2.3 Zusätzliche Sicherheitsvorschriften für Seitenairbag	51
2.4 Zusätzliche Sicherheitsvorschriften für Kopfairbag	52
2.5 Sicherheitsvorschriften für Crashesensoren (Drucksensoren) für Seitenairbag vorn	52
2.6 Lagerung, Transport und Entsorgung von Airbag-, Gurtstraffer-, Batterieabtrennungseinheiten (pyrotechnische Bauteile)	53
2.7 Austausch der Airbag-Einheiten nach einem Unfall	54
2.8 Einbauorteübersicht - Airbag-System	57
3 Steuergerät für Airbag	60
3.1 Montageübersicht - Steuergerät für Airbag	60
3.2 Steuergerät für Airbag J234 aus- und einbauen	62



4	Fahrerairbag	64
4.1	Montageübersicht - Fahrerairbag	64
4.2	Airbag-Einheit mit Zünder für Airbag Fahrerseite aus- und einbauen	66
4.3	Steckverbindung am Airbag ersetzen	68
5	Beifahrerairbag	70
5.1	Montageübersicht - Beifahrerairbag	70
5.2	Beifahrerairbag mit Zünder aus- und einbauen	71
5.3	Schlüsselschalter für Abschaltung des Airbags Beifahrerseite aus- und einbauen	73
6	Seitenairbags	75
6.1	Montageübersicht - Seitenairbag vorn	75
6.2	Montageübersicht - Seitenairbag hinten	75
6.3	Seitenairbag vorn mit Zünder aus- und einbauen	76
6.4	Seitenairbag hinten mit Zünder aus- und einbauen	77
7	Kopfairbags	79
7.1	Montageübersicht - Kopfairbag	79
7.2	Kopfairbag mit Zünder aus- und einbauen	80
8	Knieairbags	85
8.1	Montageübersicht - Knieairbag	85
8.2	Knieairbag mit Zünder aus- und einbauen	86
9	Crashsensoren für Airbag	88
9.1	Einbauorteübersicht - Crashsensoren für Airbag	88
9.2	Crashsensor für Frontairbag Fahrerseite G283 aus- und einbauen	90
9.3	Crashsensor für Seitenairbag G179/G180 aus- und einbauen	93
9.4	Crashsensor für Seitenairbag hinten G256/G257 aus- und einbauen	95
9.5	Nach Ersatz Steuergerät anpassen	97
10	Sitzbelegungserkennung	98
10.1	Sitzbelegungserkennung aus- und einbauen	98
70	- Verkleidungen/Dämpfungen	100
1	Türverkleidungen vorn	100
1.1	Montageübersicht - Türverkleidung vorn	100
1.2	Türverkleidung vorn aus- und einbauen	100
2	Türverkleidungen hinten	104
2.1	Montageübersicht - Türverkleidung hinten	104
2.2	Türverkleidung hinten aus- und einbauen	104
3	Schalttafel	107
3.1	Montageübersicht - Schalttafel	107
3.2	Schalttafel aus- und einbauen	107
4	Querträger für Schalttafel	117
4.1	Querträger für Schalttafel aus- und einbauen	117
4.2	Pralldämpfer aus- und einbauen	120
5	Verkleidungen Innenraum	122
5.1	A-Säulen-Verkleidung aus- und einbauen	122
5.2	B-Säulen-Verkleidung aus- und einbauen	127
5.3	C-Säulen-Verkleidung aus- und einbauen	131
5.4	D-Säulen-Verkleidung aus- und einbauen	135
5.5	Einstiegsleiste aus- und einbauen	136
5.6	Montageübersicht - Fußstütze und Bodenbelag	137
5.7	Fußstütze aus- und einbauen	139
6	Kofferraumverkleidungen	143
6.1	Einbauorteübersicht - Kofferraumverkleidungen	143
6.2	Montageübersicht - Kofferraum-Seitenverkleidung	143
6.3	Untere Verkleidung für Heckklappe aus- und einbauen	145
6.4	Obere Verkleidung für Heckklappe aus- und einbauen	147



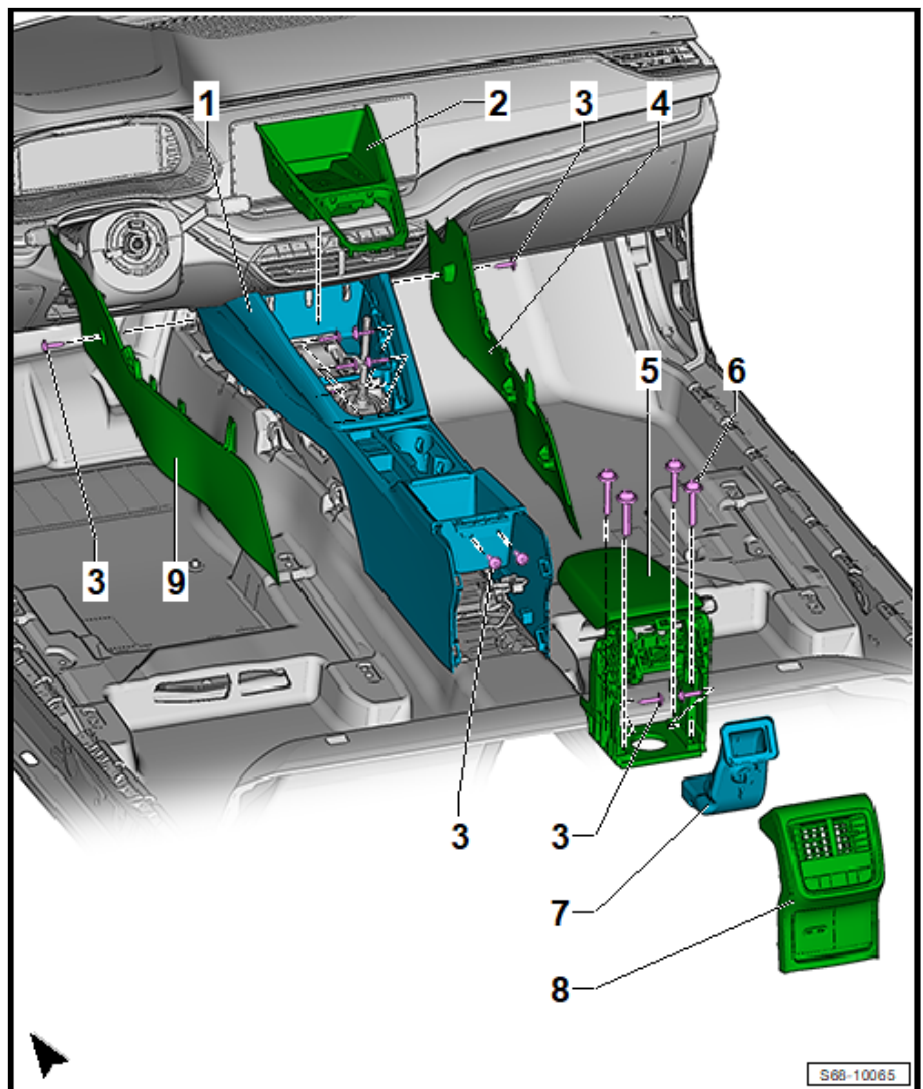
6.5	Kofferraum-Seitenverkleidung aus- und einbauen	149
6.6	Kofferraum-Seitenverkleidung aus- und einbauen	150
6.7	Schlossträgerverkleidung aus- und einbauen	152
7	Dachverkleidungen	154
7.1	Formhimmel aus- und einbauen	154
7.2	Dachversteifung an der Karosserie anbauen	157
72	- Sitzgestelle	160
1	Vordersitze	160
1.1	Einbauorteübersicht - elektrische und elektronische Bauteile	160
1.2	Montageübersicht - Vordersitz	162
1.3	Montageübersicht - Sitzgestell	164
1.4	Vordersitz aus- und einbauen	167
1.5	Sitzverkleidung Unterholmseite aus- und einbauen (Sitz ohne Höhenverstellung)	169
1.6	Lehnenverstellung aus- und einbauen - mit Handrad	171
1.7	Sitzverkleidung Unterholmseite aus- und einbauen, elektrisch verstellbarer Sitz	172
1.8	Sitzverkleidung Unterholmseite aus- und einbauen (Sitz mit Höhenverstellung)	173
1.9	Halter für Sitzverkleidung aus- und einbauen	175
1.10	Betätigungshebel Sitzhöhenverstellung aus- und einbauen	176
1.11	Sitzverkleidung Tunnelseite aus- und einbauen	177
1.12	Griff Sitzhöhenverstellung aus- und einbauen	178
1.13	Hebel für Verstellung der Lendenwirbelstütze aus- und einbauen	179
1.14	Neigungsverstellung des Sitzes aus- und einbauen, elektrisch verstellbarer Sitz	180
1.15	Neigungsverstellung des Sitzes, elektrisch verstellbarer Sitz	181
1.16	Unterrahmen für Sitzwanne mit Motor für Sitzlängsverstellung V28/V31 aus- und einbauen	182
1.17	Verstellung der Lendenwirbelstütze aus- und einbauen	184
1.18	Lehne vorn aus- und einbauen	186
1.19	Kopfstütze aus- und einbauen	187
1.20	Kopfstützenführung aus- und einbauen	187
1.21	Motor für Verstellung der Lendenwirbelstütze V125/V126/V129/V130 aus- und einbauen	188
1.22	Sitzhöhenverstellung aus- und einbauen, elektrisch verstellbarer Sitz	190
1.23	Bedienungseinheit für Sitzverstellung E470/E471 aus- und einbauen	192
1.24	Schalter für Verstellung der Lendenwirbelstütze E176/E177 aus- und einbauen	193
1.25	Motor für Lendenwirbelstütze V125/V126/V129/V130 aus- und einbauen	194
1.26	Steuergerät für Sitzheizung aus- und einbauen	195
2	Rücksitze	197
2.1	Sitzbank / Einzelsitze aus- und einbauen	197
2.2	Rücksitzlehne aus- und einbauen	200
2.3	Verriegelung für Rücksitzlehne aus- und einbauen	201
74	- Sitz - Polster, Bezüge	207
1	Bezüge und Polster Vordersitze	207
1.1	Bezug und Sitzpolster aus- und einbauen	207
1.2	Bezug und Lehnenpolster aus- und einbauen	209
1.3	Beheizbaren Sitz Z6/Z8 aus- und einbauen	213
1.4	Beheizbare Sitzlehne Z7/Z9 aus- und einbauen	214
2	Bezüge und Sitzpolster hinten	216
2.1	Montageübersicht - Sitz-Heizelement	216
2.2	Montageübersicht - Lehnen-Heizelement	217
2.3	Bezug und Polster aus- und einbauen	218
2.4	Sitz-Heizelement aus- und einbauen	224
2.5	Lehnen-Heizelement aus- und einbauen	225

- Mittelkonsole hinten teilweise anheben, Steckverbindung der Steckdose 12V trennen ⇒ Elektrische Anlage - allgemeine Hinweise; Rep.-Gr. 96 .
- Mittelkonsole - 1 - hinten nach oben kippen und durch Ziehen nach hinten aus den Haltern für Schalttafel ausclipsen.
- Steckverbindungen der elektrischen Anlage, mit denen das Fahrzeug ausgestattet ist, trennen.
- Mittelkonsole aus dem Fahrzeug herausnehmen.

Einbauen

- Der Einbau erfolgt in umgekehrter Reihenfolge.

3.2.2 Mittelkonsole mit Armlehne aus- und einbauen



Ausbauen

- Zündung und alle elektrischen Verbraucher ausschalten.
- Schrauben (Pos. 3) aus der Seitenverkleidung Mittelkonsole - 4 und 9 - im Fußraum herausdrehen und beide Verkleidungen nach unten abnehmen.
- Verkleidung für Schaltabdeckung ausclipsen und abnehmen ⇒ Getriebe; Rep.-Gr. 34 .

1 - Steuergerät für Lenksäulelektronik

- ❑ Mit Wickelfeder für Airbag und Rückstellung mit Schleifring.
- ❑ Montageübersicht
 ⇒ Elektrische Anlage;
 Rep.-Gr. 94; Schaltermodul an der Lenksäule; Montageübersicht - Schaltermodul an der Lenksäule

2 - Lenkrad

- ❑ Aus- und einbauen
 ⇒ Fahrwerk, Achsen, Lenkung; Rep.-Gr. 48; Lenkrad; Lenkrad aus- und einbauen.

3 - Schraube

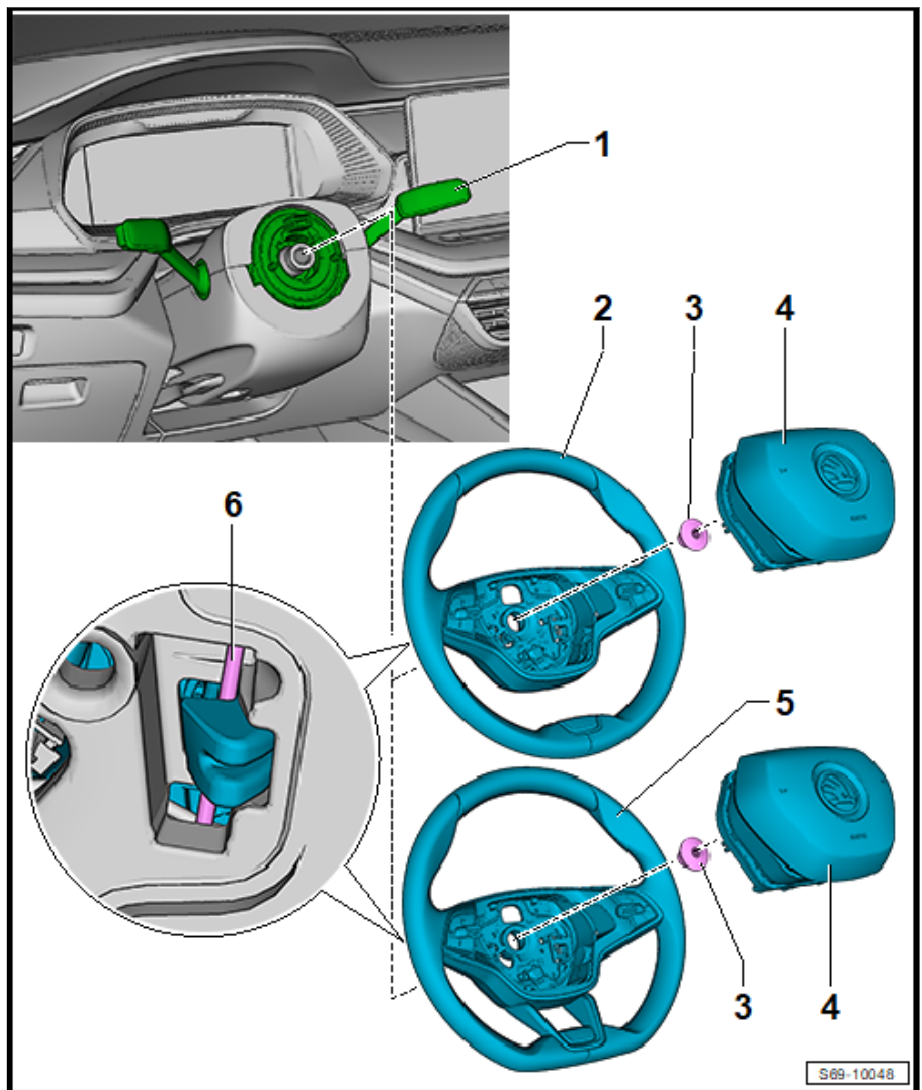
- ❑ Anzugsdrehmoment:
 ⇒ Fahrwerk, Achsen, Lenkung; Rep.-Gr. 48; Lenkrad; Lenkrad aus- und einbauen.

4 - Fahrerairbag

- ❑ Mit Zünder für Airbag Fahrerseite .

ACHTUNG!

Bei Arbeiten am Airbag die allgemeinen Sicherheitsvorschriften bei Arbeiten an Airbag-, Gurtstraffer- und Batterieabtrennungseinheiten (pyrotechnische Bauteile) beachten.



- ❑ Aus- und einbauen ⇒ [m4.2 it Zünder für Airbag Fahrerseite aus- und einbauen](#) „, Seite 66 .

5 - Lenkrad mit Multifunktionsbedienung

- ❑ Aus- und einbauen ⇒ Fahrwerk, Achsen, Lenkung; Rep.-Gr. 48; Lenkrad; Lenkrad aus- und einbauen.

6 - Fahrerairbag

- ❑ Mit Zünder für Airbag Fahrerseite .

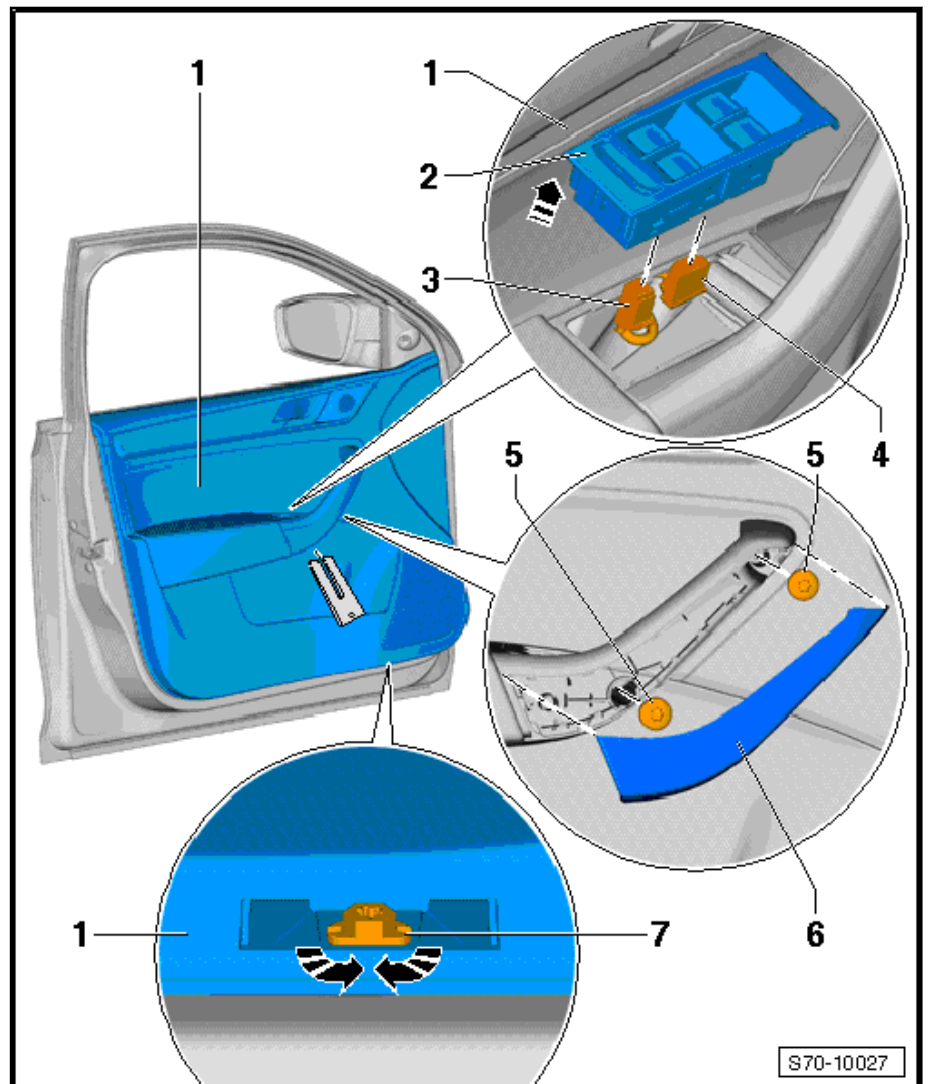
ACHTUNG!

Bei Arbeiten am Airbag die allgemeinen Sicherheitsvorschriften bei Arbeiten an Airbag-, Gurtstraffer- und Batterieabtrennungseinheiten (pyrotechnische Bauteile) beachten.

- ❑ Aus- und einbauen ⇒ [m4.2 it Zünder für Airbag Fahrerseite aus- und einbauen](#) „, Seite 66 .

7 - Sicherungsbügel

- An der Unterseite mit Maulschlüssel SW 10 die Mutter - 7 - um 90° drehen und Rastnase entriegeln.
- Schrauben - 5 - ausbauen (5 Nm).

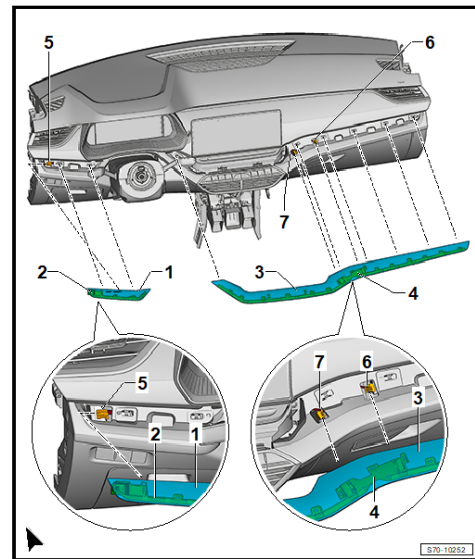


Vorsicht!

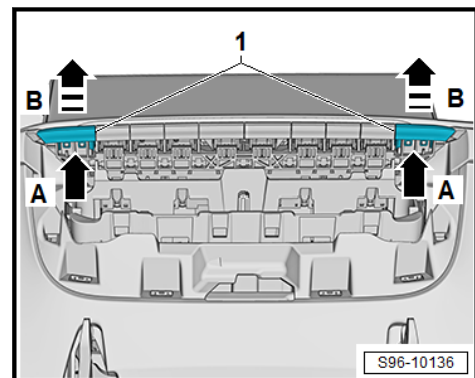
Beim Lösen der Türverkleidung besteht die Gefahr, dass Schäden an den Befestigungselementen erzeugt werden!

- Die Türverkleidung aus den Clipverbindungen lösen. Hierzu z. B. den breiten Kunststoffkeil -T10383/1, T10383- benutzen.

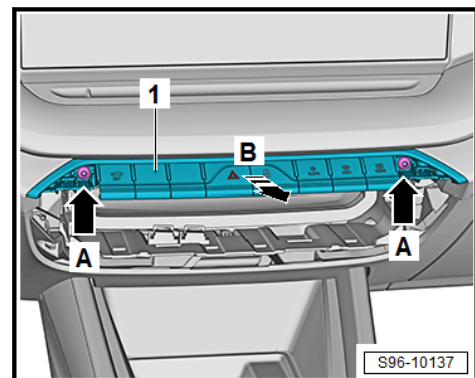
- Lautsprecher ausbauen und Stecker abziehen.
- Zierleisten - 1 und 3 - mit Ambientebeleuchtung - 2 und 4 - ausclipsen und Stecker - 5, 6 und 7 - abziehen.



- Schraubenabdeckungen für Schalter Pfeile - A und B - ausclipsen.



- Schrauben für Schalter - Pfeile A - über dem Mittenausströmer ausbauen => Elektrische Anlage; Rep.-Gr. 96; Bedienelemente; Einbauorteübersicht - Bedienelemente in der Schalttafel und aus der Schalttafel in - Pfeilrichtung B - herausziehen.



- Spreizniete - 3 - aus den Zierblenden - 2 und 1 - ausbauen und aus der Schalttafel ausclipsen. Seitlicher Ausströmer ist Bestandteil der Zierblende - 1 -.

6 Kofferraumverkleidungen

⇒ [-6.1 Kofferraumverkleidungen“, Seite 143](#)

⇒ [V6.3 erkleidung für Heckklappe aus- und einbauen“, Seite 145](#)

⇒ [V6.4 erkleidung für Heckklappe aus- und einbauen“, Seite 147](#)

⇒ [a6.5 us- und einbauen“, Seite 149](#)

⇒ [a6.7 us- und einbauen“, Seite 152](#)

6.1 Einbauorteübersicht - Kofferraumverkleidungen

1 - Kofferraum-Seitenverkleidung

2 - Verzurröse

3 - Oberteil der seitlichen Verkleidung mit Aufnahme für aufrollbare Abdeckung

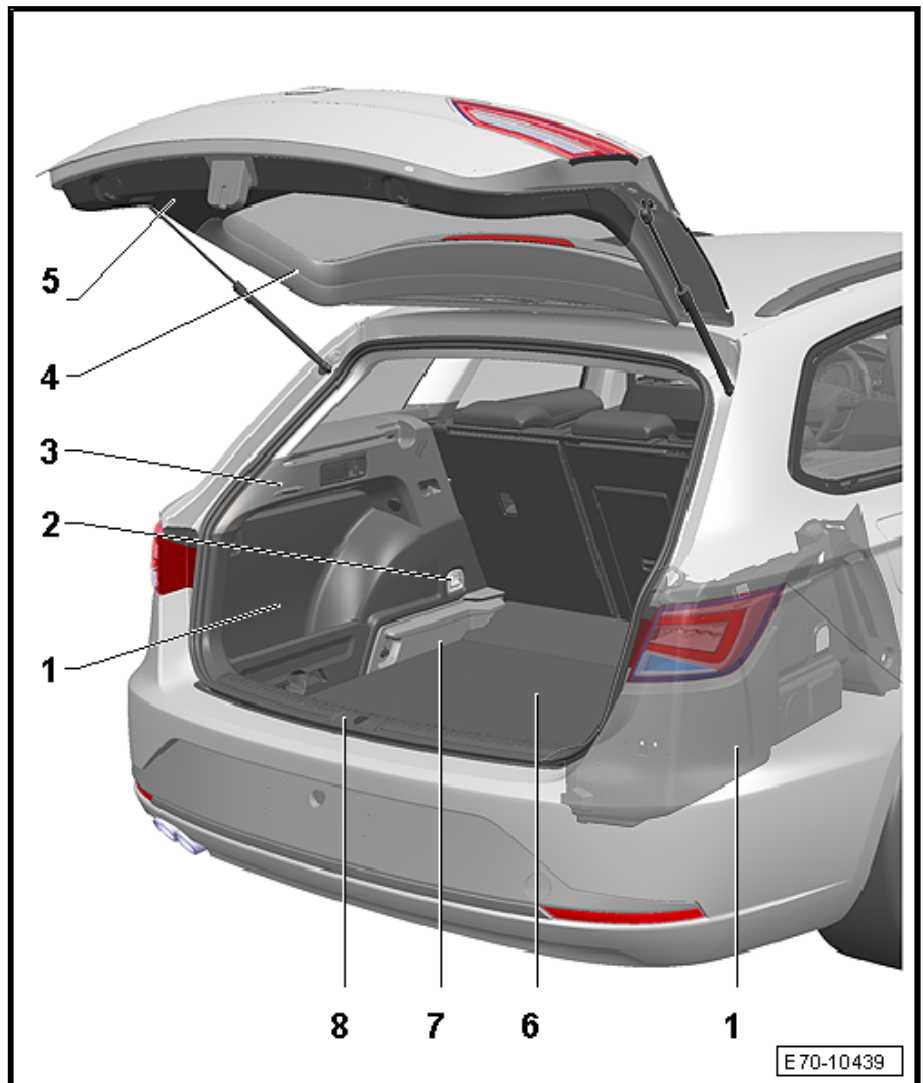
4 - Verkleidung oben für Heckklappe

5 - Verkleidung unten für Heckklappe

6 - Erhöhter Kofferraumboden

7 - Halter für Kofferraumboden

8 - Kofferraum-Ladekante



6.2 Montageübersicht - Kofferraum-Seitenverkleidung

⇒ [-6.2.1 Kofferraum-Seitenverkleidung - Combi“, Seite 143](#)

⇒ [-6.2.2 Kofferraum-Seitenverkleidung“, Seite 144](#)

6.2.1 Montageübersicht - Kofferraum-Seitenverkleidung - Combi