



Skoda Octavia IV
(2019 ➤)



Kommunikation



Inhaltsverzeichnis

00 - Technische Daten	1
1 Sicherheitshinweise	1
1.1 Sicherheitsmaßnahmen bei Arbeiten an Fahrzeugen mit Hochvoltssystem	1
1.2 Sicherheitsmaßnahmen bei Arbeiten in der Nähe von Hochvoltkomponenten	1
1.3 Sicherheitsmaßnahmen bei Arbeiten an Fahrzeugen mit Start-Stopp-System	2
1.4 Sicherheitsmaßnahmen bei Probefahrt mit Prüf- und Messgeräten	2
2 Reparaturhinweise	3
2.1 Allgemeine Reparaturhinweise	3
2.2 Sauberkeitsregeln	3
2.3 Kontaktkorrosion	3
2.4 ESD-Arbeitsplatz	4
2.5 Leitungsverlegung und -befestigung	5
91 - Kommunikation	6
1 Infotainment-System	6
1.1 Aufbau - Infotainment-System	6
1.2 Einbauorteübersicht - Infotainment-System	7
1.3 Steuergerät für Anzeige- und Bedienungseinheit, Information vorn aus- und einbauen	8
1.4 Steuergerät für Informationselektronik 1 J794 aus- und einbauen	10
2 SoundSystem	12
2.1 Einbauorteübersicht - SoundSystem	12
2.2 Steuergerät/Verstärker für digitales Soundpaket aus- und einbauen	14
2.3 Hochtonlautsprecher hinten R14/R16 aus- und einbauen	15
2.4 Hochtonlautsprecher vorn R20/R22 aus- und einbauen	15
2.5 Mitteltonlautsprecher vorn aus- und einbauen	16
2.6 Tieftonlautsprecher hinten R15/R17 aus- und einbauen	17
2.7 Tieftonlautsprecher vorn R21/R23 aus- und einbauen	17
2.8 Subwoofer R211 aus- und einbauen	18
2.9 Zentrallautsprecher aus- und einbauen	19
3 Antennensysteme	21
3.1 Einbauorteübersicht - Antennensysteme	21
3.2 Antennenverstärker aus- und einbauen	23
3.3 Frequenzfilter für Amplitudenmodulation (AM) R177 aus- und einbauen	24
3.4 Frequenzfilter für Frequenzmodulation (FM) R178/R179 aus- und einbauen	25
3.5 Dachantenne aus- und einbauen	26
3.6 LTE-Antenne aus- und einbauen	27
4 Radio	28
4.1 Aufbau - Radio	28
4.2 Einbauorteübersicht - Radio	28
4.3 Radio aus- und einbauen	28
5 Telefonanlage	29
5.1 Aufbau - Telefon	29
5.2 Einbauorteübersicht - Telefonanlage	29
5.3 2-Wege-Signalverstärker für Mobilfunk J984 aus- und einbauen	30
5.4 Mikrofon für Telefon R38 aus- und einbauen	31
5.5 Ablagefach mit Schnittstelle für Handy R265 aus- und einbauen	31
6 Navigationssystem	33
6.1 Aufbau - Navigationssystem	33
6.2 Einbauorteübersicht - Navigationssystem	33
7 Rückfahrkamerasystem	34
7.1 Aufbau - Rückfahrkamerasystem	34
7.2 Montageübersicht - Rückfahrkamerasystem	34



7.3	Umfeld-Kamera hinten R246 aus- und einbauen	35
7.4	Spritzdüse für Rückfahrkamera aus- und einbauen	36
7.5	Rückfahrkamerasystem kalibrieren	37
8	Multifunktionslenkrad	44
8.1	Aufbau - Multifunktionslenkrad	44
8.2	Multifunktionstasten im Lenkrad E441/E440 aus- und einbauen	44
8.3	Schalter für Tiptronic im Lenkrad E439/E438 aus- und einbauen	45
9	Anschluss für externe Multimediageräte	47
9.1	Anschluss für externe Audioquellen R199 aus- und einbauen	47
10	Umfeld-Kamera	50
10.1	Einbauorteübersicht - Umfeld-Kamera	50
10.2	Steuergerät für Umfeld-Kamera J928 aus- und einbauen	51
10.3	Umfeld-Kamera vorn R243 aus- und einbauen	52
10.4	Umfeld-Kamera links R244 aus- und einbauen	53
10.5	Umfeld-Kamera rechts R245 aus- und einbauen	54
10.6	Umfeld-Kamera hinten R246 aus- und einbauen	54
10.7	Umfeld-Kameras kalibrieren	55
11	Mobile Online-Dienste	60
11.1	Allgemeine Beschreibung - mobile Online-Dienste	60
11.2	Einbauorteübersicht - mobile Online-Dienste	60
11.3	Steuergerät für Notrufmodul und Kommunikationseinheit J949 aus- und einbauen	62
11.4	Taster für Notruf E276 aus- und einbauen	62
11.5	Lautsprecher für Notrufmodul R335 aus- und einbauen	62
11.6	Batterie für Steuergerät für Notrufmodul und Kommunikationseinheit J949 ersetzen	64

1 - Hochtonlautsprecher vorn links -R20-

- ❑ aus- und einbauen ⇒ [v2.4 orn R20/R22 aus- und einbauen](#), Seite 15

2 - Lautsprecher für Notrufmodul -R335- und Zentrallautsprecher -R208-

- ❑ Zentrallautsprecher -R208- aus- und einbauen ⇒ [a2.9 us- und einbauen](#), Seite 19
- ❑ Lautsprecher für Notrufmodul -R335- aus- und einbauen ⇒ [f11.5 ür NotrufmodulR335 aus- und einbauen](#), Seite 62

3 - Hochtonlautsprecher vorn rechts -R22-

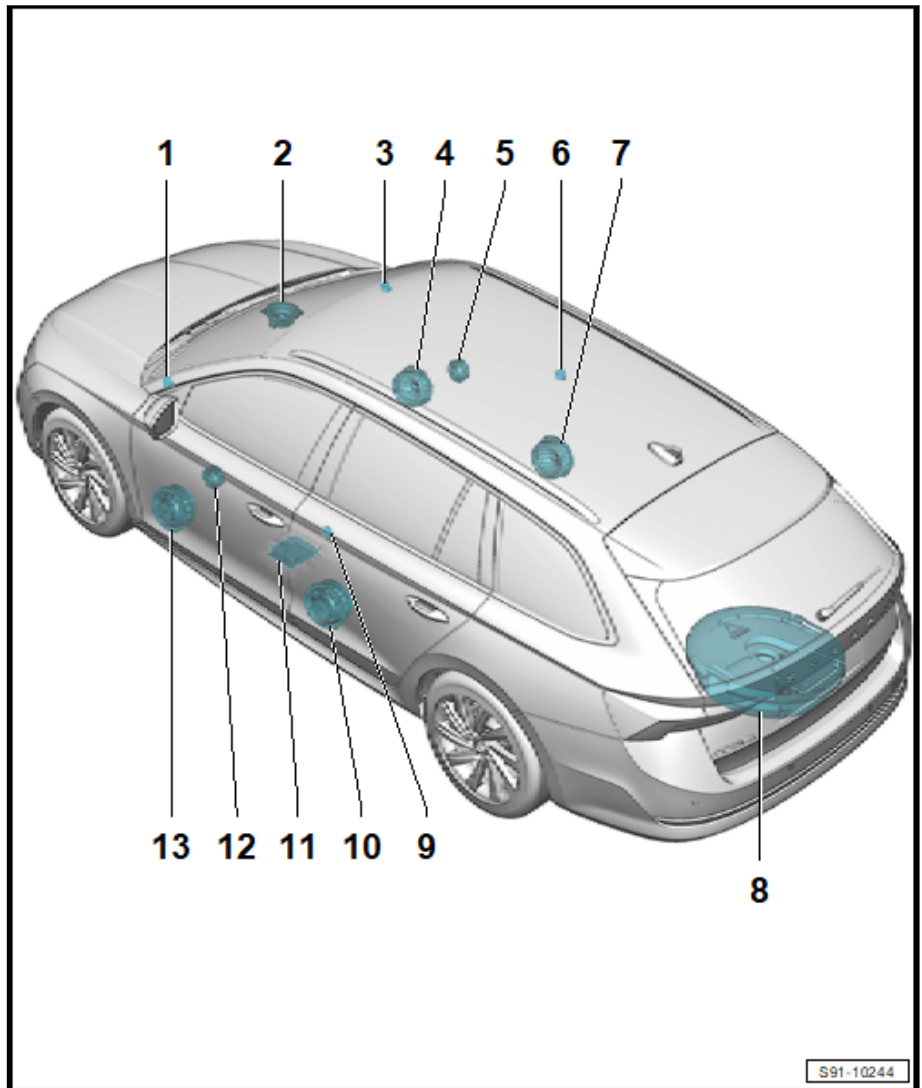
- ❑ aus- und einbauen ⇒ [v2.4 orn R20/R22 aus- und einbauen](#), Seite 15

4 - Tieftonlautsprecher vorn rechts -R23-

- ❑ aus- und einbauen ⇒ [v2.7 orn R21/R23 aus- und einbauen](#), Seite 17

5 - Mitteltonlautsprecher vorn rechts -R104-

- ❑ aus- und einbauen ⇒ [v2.5 orn aus- und einbauen](#), Seite 16



6 - Hochtonlautsprecher hinten rechts -R16-

- ❑ aus- und einbauen ⇒ [h2.3 inten R14/R16 aus- und einbauen](#), Seite 15

7 - Tieftonlautsprecher hinten rechts -R17-

- ❑ aus- und einbauen ⇒ [h2.6 inten R15/R17 aus- und einbauen](#), Seite 17

8 - Subwoofer -R211-

- ❑ aus- und einbauen ⇒ [a2.8 us- und einbauen](#), Seite 18

9 - Hochtonlautsprecher hinten links -R14-

- ❑ aus- und einbauen ⇒ [h2.3 inten R14/R16 aus- und einbauen](#), Seite 15

10 - Tieftonlautsprecher hinten links -R15-

- ❑ aus- und einbauen ⇒ [h2.6 inten R15/R17 aus- und einbauen](#), Seite 17

11 - Steuergerät für digitales Soundpaket -J525-

- ❑ aus- und einbauen ⇒ [f2.2 ür digitales Soundpaket aus- und einbauen](#), Seite 14

12 - Mitteltonlautsprecher vorn links -R103-

- ❑ aus- und einbauen ⇒ [v2.5 orn aus- und einbauen](#), Seite 16

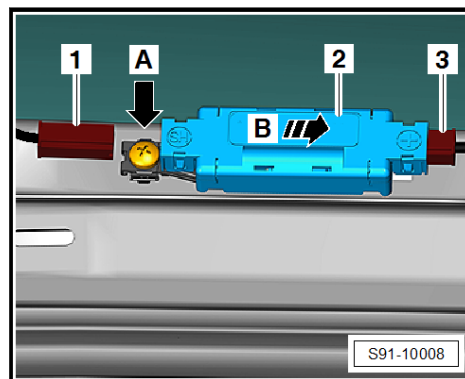
13 - Tieftonlautsprecher vorn links -R21-

- ❑ aus- und einbauen ⇒ [v2.7 orn R21/R23 aus- und einbauen](#), Seite 17

3.4.2 Frequenzfilter für Frequenzmodulation (FM) in der Plusleitung -R179- aus- und einbauen

Ausbauen

- Untere Heckklappenverkleidung ausbauen ⇒ Karosserie - Montagearbeiten innen; Rep.-Gr. 70; Kofferraumverkleidungen; Untere Heckklappenverkleidung aus- und einbauen.
- Stecker -1- und -3- abziehen.



- Schraube -Pfeil A- herausschrauben, Filter -2- verschieben -Pfeil B- und herausnehmen.

Einbauen

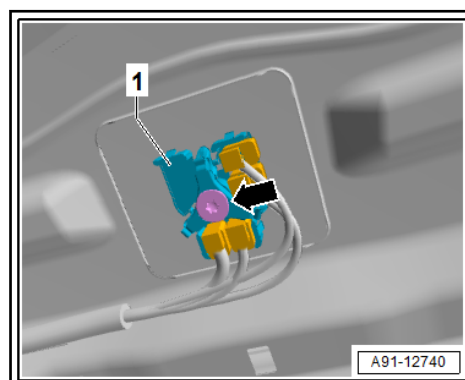
Der Einbau erfolgt in umgekehrter Reihenfolge.

Bauteil	Nm
Schraube des Frequenzfilters	2 Nm

3.5 Dachantenne aus- und einbauen

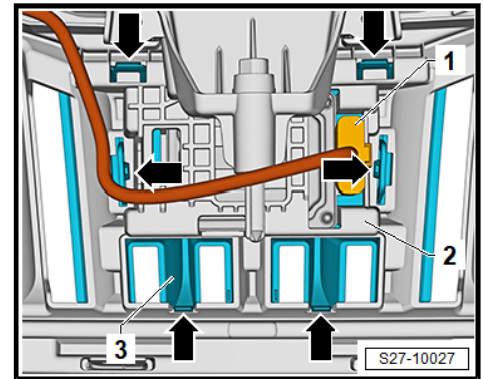
Ausbauen

- Formhimmel aushängen ⇒ Karosserie - Montagearbeiten innen; Rep.-Gr. 70; Formhimmel; Formhimmel aus- und einbauen.
- Stecker der Antennenleitungen entriegeln und abziehen.

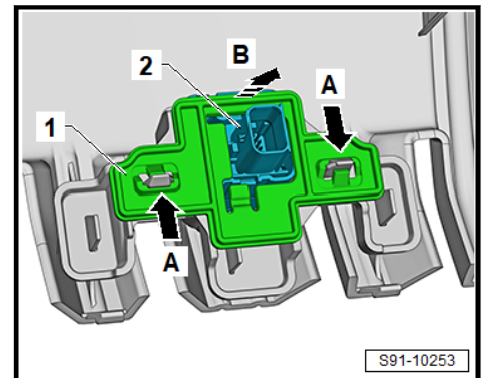


- Schraube -Pfeil- herausdrehen und Halteklammer abnehmen.
- Rastnasen am Antennenfuß drücken und Antenne nach oben abnehmen.

- Abdeckung -3- aus den Rastnasen lösen -Pfeile- und aus dem Stoßfänger -2- herausnehmen.



- Stecker abziehen.
- Rastnasen nacheinander mit einem kleinen Schraubendreher abhebeln, Pfeile -A- und Kamerahalter -1- in Pfeilrichtung -B- abnehmen.



- Kamera -2- aus der Montageöffnung herausnehmen.

Einbauen

Der Einbau erfolgt in umgekehrter Reihenfolge, dabei ist Folgendes zu beachten:

- Beim Ersetzen der Kamera das System der Umfeld-Kameras kalibrieren => [k10.7 alibrieren](#)“, Seite 55 .

10.4 Umfeld-Kamera links -R244- aus- und einbauen

Ausbauen

- Zündung und alle elektrischen Verbraucher ausschalten.
- Zündschlüssel außerhalb des Fahrzeugs ablegen, sodass ein ungewolltes Einschalten der Zündung vermieden wird.
- Blinkleuchte im Außenspiegel ausbauen => Elektrische Anlage; Rep.-Gr. 94; Leuchten im Außenspiegel.
- Schrauben -Pfeile- herausdrehen und Kamera -2- mit Halter -1- abnehmen.