



Skoda Kushaq PA
(2021 ➤)



Karosserie Instandsetzung



Inhaltsverzeichnis

00 - Technische Daten	1
1 Grundsätzliche Hinweise	1
1.1 Grundsätzliche Hinweise	1
2 Fahrzeugkenndaten	2
2.1 Fahrzeug-Identifizierungsnummer	2
3 Sicherheitsmaßnahmen	4
3.1 Sicherheitsmaßnahmen	4
4 Schaumformteile	5
4.1 Position der Schaumformteile	5
4.2 Schaumformteil ersetzen	5
5 Verzinkte Karosserieteile, hoch/höchstfeste und warm umgeformte Karosseriebleche	6
5.1 Karosserie	6
6 Spaltmaße	9
6.1 Karosserie vorn	9
6.2 Karosserie Mitte	10
6.3 Karosserie hinten	11
7 Karosseriemaße	14
7.1 Karosserie vorn	14
7.2 Karosserie Mitte	15
7.3 Karosserie hinten	18
7.4 Bodengruppe vorn	19
7.5 Bodengruppe hinten	20
8 Richtwinkelsatz	22
8.1 Mess- und Richtsystem	22
8.2 Richtwinkelsatz	22
9 Portallehre	23
9.1 Portallehre	23
50 - Karosserie vorn	24
1 Teileübersicht	24
1.1 Montageübersicht der Bauteile	24
2 Konsole ersetzen (rechts)	25
2.1 Montageübersicht	25
2.2 Werkzeuge	26
2.3 Ausbauen	26
2.4 Einbauen	27
3 Haltebock für Aggregateträger ersetzen	31
3.1 Montageübersicht	31
3.2 Werkzeuge	32
3.3 Ausbauen	32
3.4 Einbauen	34
4 Abschlussblech Längsträger vorn ersetzen	38
4.1 Montageübersicht	38
4.2 Werkzeuge	39
4.3 Ausbauen	39
4.4 Einbauen	41
5 Längsträger Radhaus oben ersetzen	44
5.1 Montageübersicht	44
5.2 Werkzeuge	45
5.3 Ausbauen	45
5.4 Einbauen	47



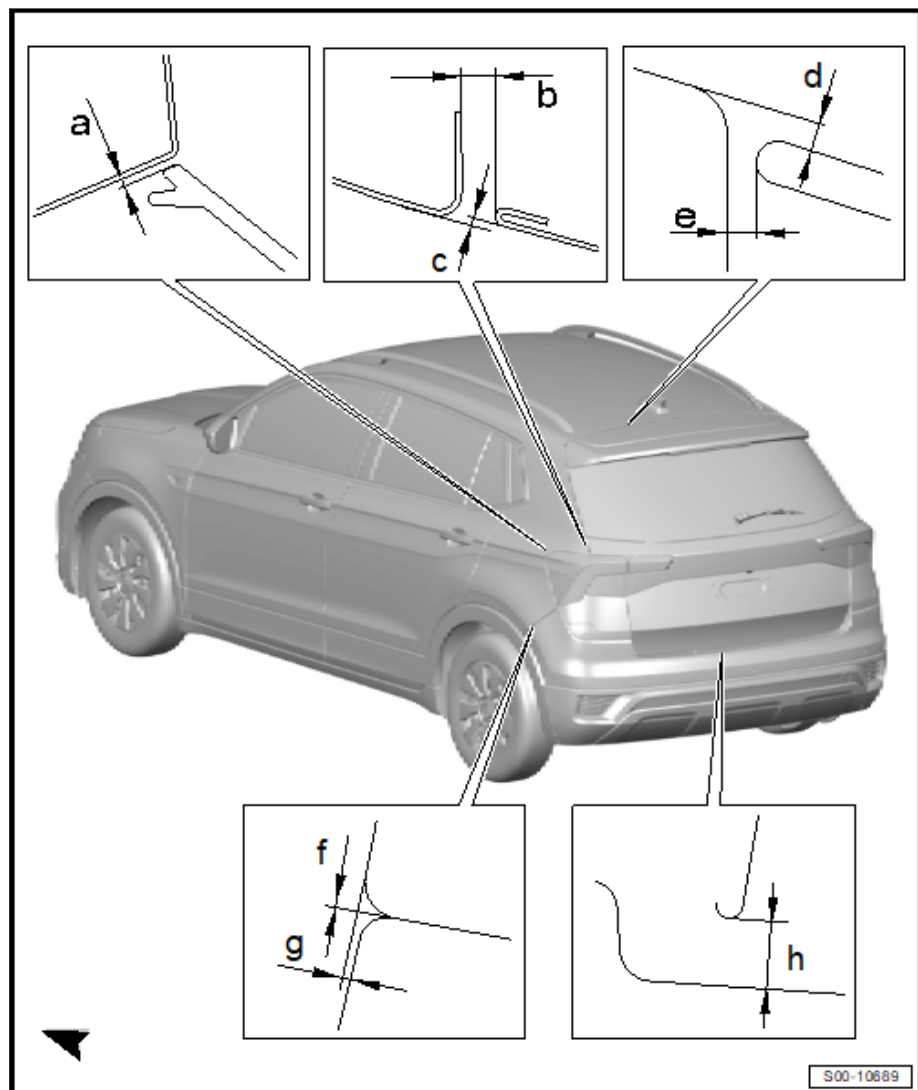
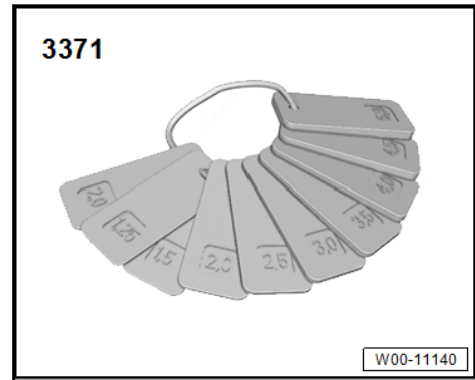
6	Längsträger Radhaus oben ersetzen, Teilstück	52
6.1	Montageübersicht	52
6.2	Werkzeuge	53
6.3	Ausbauen	53
6.4	Einbauen	55
7	Scharnierverstärkung Frontklappe ersetzen	60
7.1	Montageübersicht	60
7.2	Werkzeuge	61
7.3	Ausbauen	61
7.4	Einbauen	63
8	Längsträger Radhaus oben innen ersetzen	66
8.1	Montageübersicht	66
8.2	Werkzeuge	67
8.3	Ausbauen	68
8.4	Einbauen	69
9	Radhaus vorn ersetzen	74
9.1	Montageübersicht	74
9.2	Werkzeuge	76
9.3	Ausbauen	76
9.4	Einbauen	78
10	Radhaus vorn ersetzen, Teilstück	85
10.1	Montageübersicht	85
10.2	Werkzeuge	86
10.3	Ausbauen	86
10.4	Einbauen	88
11	Längsträger vorn ersetzen	92
11.1	Montageübersicht	92
11.2	Werkzeuge	93
11.3	Ausbauen	93
11.4	Einbauen	96
12	Längsträger vorn ersetzen, Teilstück links	102
12.1	Montageübersicht	102
12.2	Werkzeuge	103
12.3	Ausbauen	103
12.4	Einbauen	105
13	Längsträger vorn ersetzen, Teilstück rechts	109
13.1	Montageübersicht	109
13.2	Werkzeuge	110
13.3	Ausbauen	110
13.4	Einbauen	112
14	Gewindebolzen ersetzen	116
14.1	Gewindebolzen ersetzen	116
51 - Karosserie mitte		118
1	Dach ersetzen	118
1.1	Montageübersicht	118
1.2	Werkzeuge	119
1.3	Ausbauen	120
1.4	Einbauen	123
2	Dachquerträger vorn ersetzen	134
2.1	Montageübersicht	134
2.2	Werkzeuge	135
2.3	Ausbauen	135
2.4	Einbauen	136



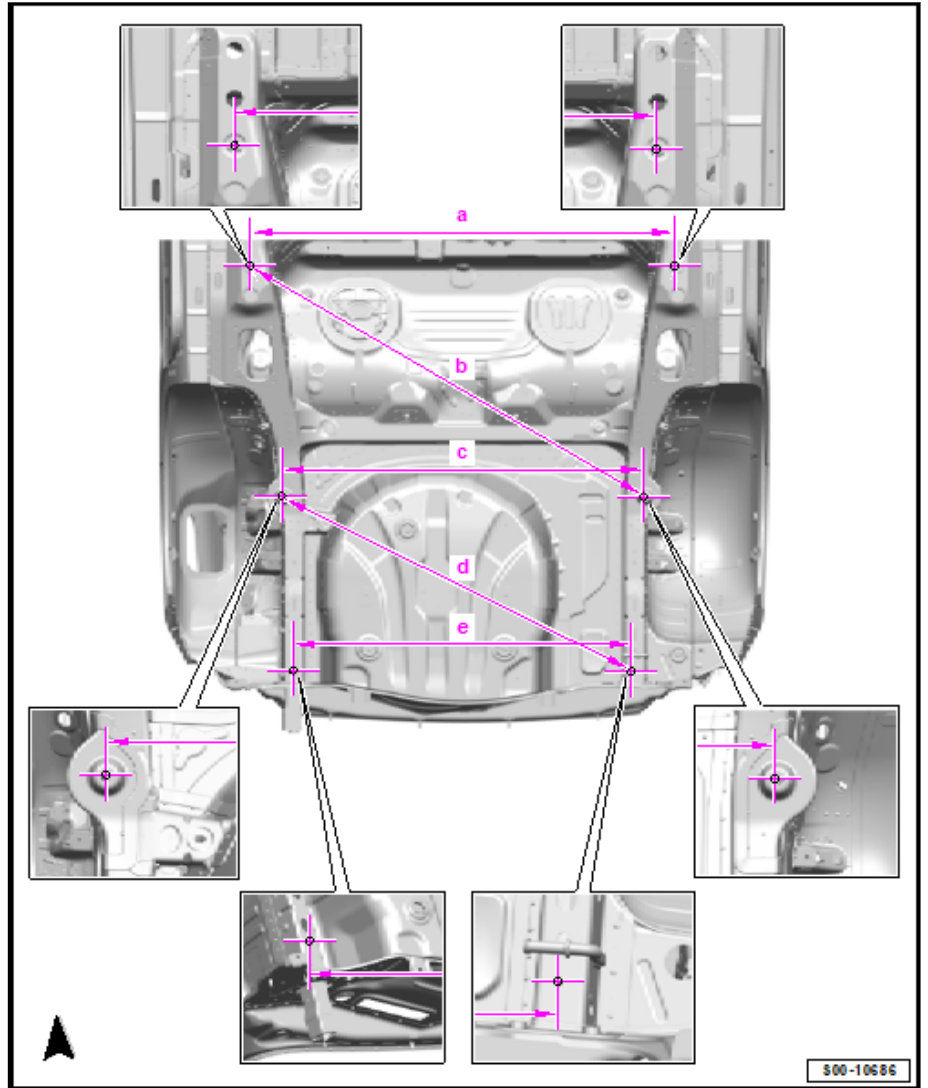
3	Dachquerträger hinten ersetzen	139
3.1	Montageübersicht	139
3.2	Werkzeuge	140
3.3	Ausbauen	140
3.4	Einbauen	141
4	Dachholm ersetzen	146
4.1	Montageübersicht	146
4.2	Werkzeuge	147
4.3	Ausbauen	148
4.4	Einbauen	149
5	A-Säule ersetzen	154
5.1	Montageübersicht	154
5.2	Werkzeuge	155
5.3	Ausbauen	156
5.4	Einbauen	157
6	Verstärkung A-Säule oben ersetzen, Teilersatz	163
6.1	Montageübersicht	163
6.2	Werkzeuge	164
6.3	Ausbauen	164
6.4	Einbauen	167
7	B-Säule ersetzen	175
7.1	Montageübersicht	175
7.2	Werkzeuge	177
7.3	Ausbauen	177
7.4	Einbauen	179
8	Verstärkung B-Säule ersetzen	185
8.1	Montageübersicht	185
8.2	Werkzeuge	186
8.3	Ausbauen	186
8.4	Einbauen	188
9	Unterholm außen ersetzen	193
9.1	Montageübersicht	193
9.2	Werkzeuge	194
9.3	Ausbauen	195
9.4	Einbauen	196
10	Aufnahme für Sitzquerträger innen ersetzen	202
10.1	Montageübersicht	202
10.2	Werkzeuge	203
10.3	Ausbauen	203
10.4	Einbauen	205
11	Sitzquerträger ersetzen	208
11.1	Montageübersicht	208
11.2	Werkzeuge	209
11.3	Ausbauen	209
11.4	Einbauen	210
12	Aufnahme für Sitzquerträger außen ersetzen	213
12.1	Montageübersicht	213
12.2	Werkzeuge	214
12.3	Ausbauen	214
12.4	Einbauen	217
53 - Karosserie hinten	223	
1	Abschlussblech hinten ersetzen	223
1.1	Montageübersicht	223



1.2	Werkzeuge	224
1.3	Ausbauen	224
1.4	Einbauen	227
2	Abschlussquerträger ersetzen	232
2.1	Montageübersicht	232
2.2	Werkzeuge	233
2.3	Ausbauen	233
2.4	Einbauen	234
3	Aufnahme für Schlussleuchte ersetzen	240
3.1	Montageübersicht	240
3.2	Werkzeuge	241
3.3	Ausbauen	241
3.4	Einbauen	243
4	Kofferraumboden ersetzen	248
4.1	Montageübersicht	248
4.2	Werkzeuge	249
4.3	Ausbauen	249
4.4	Einbauen	250
5	Kofferraumbodenverstärkung ersetzen	255
5.1	Montageübersicht	255
5.2	Werkzeuge	256
5.3	Ausbauen	256
5.4	Einbauen	257
6	Abschlussblech Längsträger hinten ersetzen	261
6.1	Montageübersicht	261
6.2	Werkzeuge	262
6.3	Ausbauen	262
6.4	Einbauen	264
7	Längsträger hinten ersetzen, Teilstück	267
7.1	Montageübersicht	267
7.2	Werkzeuge	268
7.3	Ausbauen	268
7.4	Einbauen	270
8	Längsträger hinten ersetzen (Teilstück - zweiter Trennschnitt)	273
8.1	Montageübersicht	273
8.2	Werkzeuge	274
8.3	Ausbauen	274
8.4	Einbauen	277
9	Zugelassene Trennschnitte am Seitenteil	286
9.1	Zugelassene Trennschnitte am Seitenteil	286
10	Seitenteil ersetzen, Teilstück	287
10.1	Montageübersicht	287
10.2	Werkzeuge	288
10.3	Ausbauen	288
10.4	Einbauen	291
11	Radhausschale außen ersetzen	297
11.1	Montageübersicht	297
11.2	Werkzeuge	298
11.3	Ausbauen	298
11.4	Einbauen	299



- a - = 1 mm ± 0,5 mm
- b - = 5,1 mm ± 0,5 mm
- c - = 1 mm ± 0,5 mm
- d - = 1,6 mm ± 0,1 mm
- e - = 5,1 mm ± 0,5 mm
- f - = 0,5 mm ± 0,6 mm



- a - = $1220 \pm 2,0$ mm
- b - = $1322 \pm 2,0$ mm
- c - = $1036 \pm 2,0$ mm
- d - = $1114 \pm 2,0$ mm
- e - = $972 \pm 2,0$ mm

50 – Karosserie vorn

1 Teileübersicht

⇒ [d1.1 er Bauteile](#)“, Seite 24

1.1 Montageübersicht der Bauteile

1 - Radhaus vorn

- ersetzen ⇒ [v9 orn ersetzen](#)“, Seite 74
- Teilstück ersetzen ⇒ [v10 orn ersetzen, Teilstück](#)“, Seite 85

2 - Konsole (rechts)

- ersetzen ⇒ [e2 rsetzen \(rechts\)](#)“, Seite 25

3 - Längsträger Radhaus oben innen

- ersetzen ⇒ [R8 adhaus oben innen ersetzen](#)“, Seite 66

4 - Scharnierverstärkung Frontklappe

- ersetzen ⇒ [F7 rontklappe ersetzen](#)“, Seite 60

5 - Längsträger Radhaus oben

- ersetzen ⇒ [R5 adhaus oben ersetzen](#)“, Seite 44
- Teilstück ersetzen ⇒ [R6 adhaus oben ersetzen, Teilstück](#)“, Seite 52

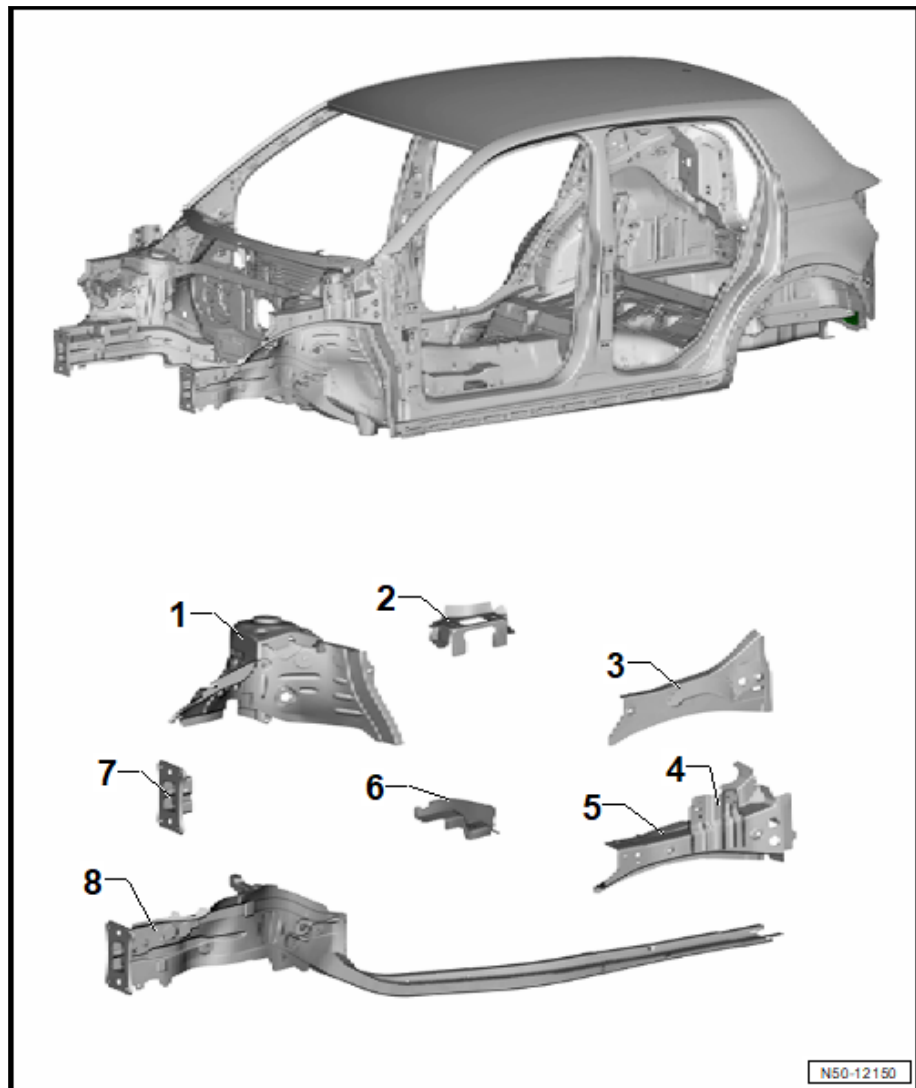
6 - Eckverstärkung Längsträger

- mitzuverwenden bei Längsträger vorn ersetzen
- mitzuverwenden bei Haltebock ersetzen

7 - Abschlussblech Längsträger vorn

- ersetzen ⇒ [L4 ängsträger vorn ersetzen](#)“, Seite 38

8 - Längsträger vorn



2 Konsole ersetzen (rechts)

⇒ [2.1 , Seite 25](#)

⇒ [2.2 , Seite 26](#)

⇒ [2.3 , Seite 26](#)

⇒ [2.4 , Seite 27](#)

2.1 Montageübersicht



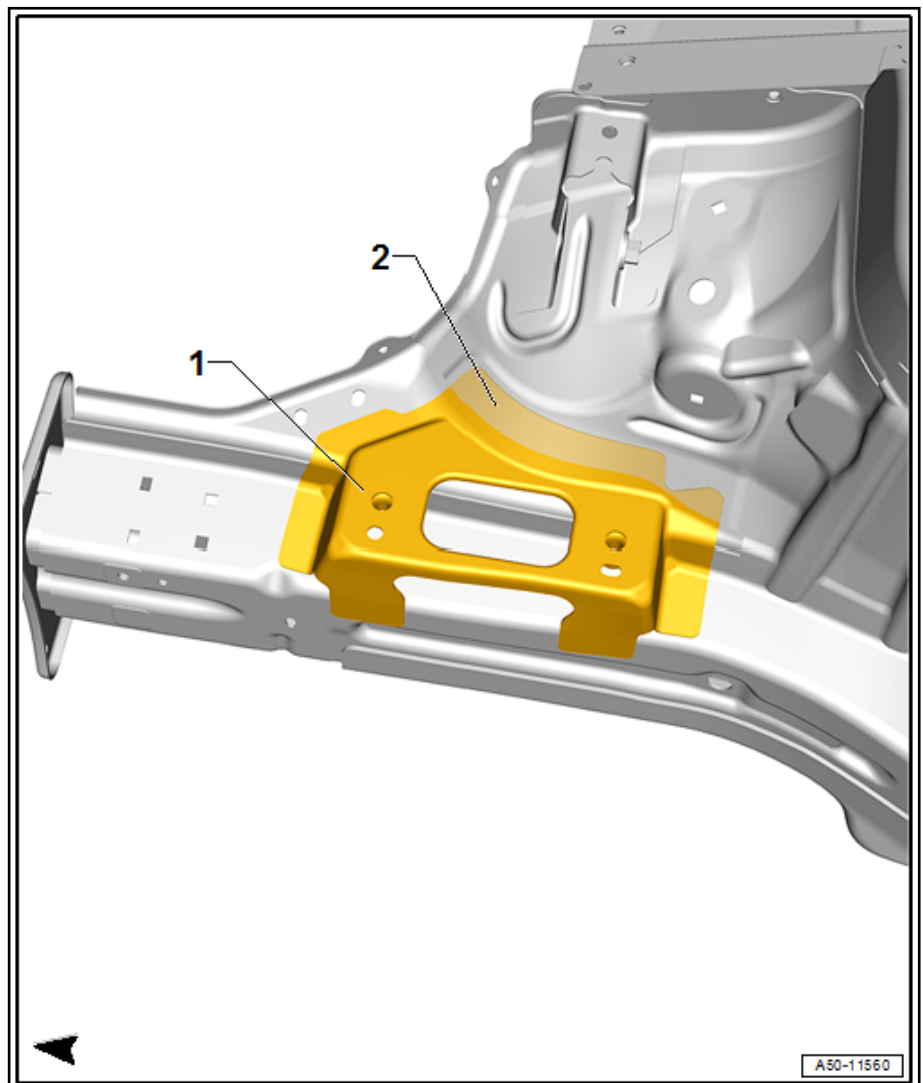
Hinweis

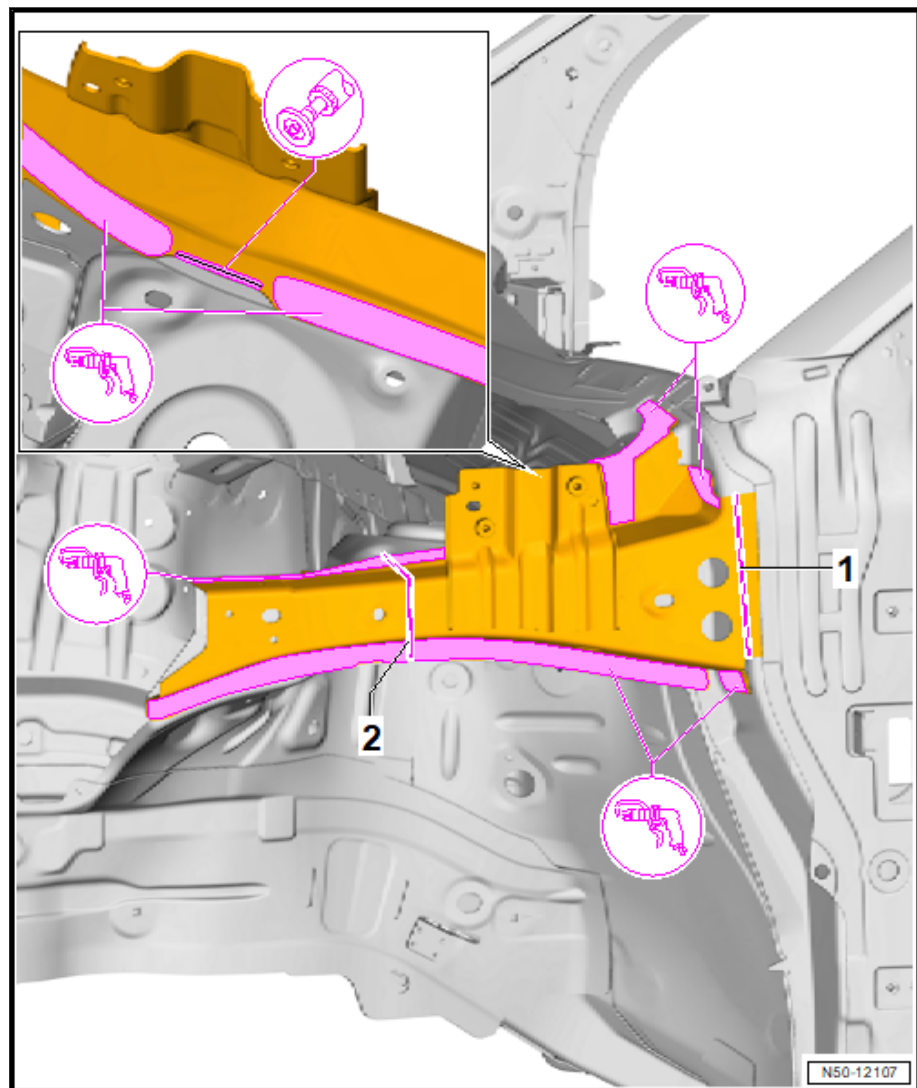
- ◆ *Beim Schweißen, Löten und Trennen mit Funken erzeugenden Werkzeugen in geschäumten Bereichen können gesundheitsschädigende Gase entstehen.*
- ◆ *Niemals näher als 15 mm an Schaumformteilen schweißen, löten oder trennen.*
- ◆ *Arbeiten mit Absaugung vornehmen.*

Sicherheitshinweise beachten ⇒ Allgemeine Hinweise; Karosserie-Instandsetzung, Karosserie-Montagearbeiten.

1 - Konsole rechts

2 - Konsole rechts liegt in diesem Bereich zwischen Radhaus vorn und Abdeckblech für Längsträger





- Originalverbund vom Längsträger Radhaus oben lösen.
- Längsträger Radhaus oben von der Karosserie abnehmen.