



Skoda Kushaq PA
(2021 ➤)



Instandhaltung genau genommen

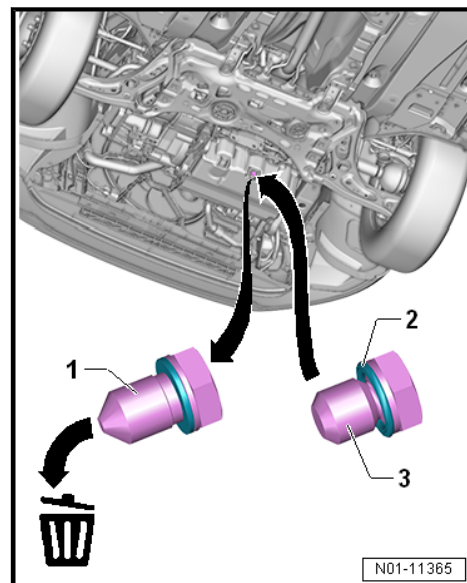


Inhaltsverzeichnis

1	Allgemeines	1
1.1	Fahrzeug-Identifizierungsnummer	1
1.2	Typschild	2
1.3	Lagerung von ŠKODA-Neufahrzeugen	3
1.4	Fahrzeugauslieferung vom Lager	3
1.5	Zusätzliche Kundeninformationen zur Inspektion und Wartung	3
1.6	Fahrzeugalter ermitteln	4
2	Inspektionen	5
2.1	Vorverkaufsinspektion	5
2.2	Inspektion mit Motorölwechsel	8
2.3	Service-Intervalle	13
3	Motoren	15
3.1	Motorenübersicht	15
3.2	Motorisierung	15
3.3	Sichtprüfung von Motor und Teilen im Motorraum auf Undichtigkeiten und Beschädigungen	17
3.4	Zahnriemen und Spannrolle wechseln	18
3.5	Zahnriemen für Kühlmittelpumpenantrieb ersetzen	18
3.6	Motoröl, Ölstand prüfen, Öl wechseln	19
3.7	Frostschutz prüfen, ggf. Kühlmittelzusatz auffüllen	24
3.8	Kühlmittelstand (Menge) prüfen	27
3.9	Keilrippenriemen: Zustand prüfen	27
3.10	Keilrippenriemen ersetzen	28
3.11	Verlauf des Keilrippenriemens	29
3.12	Zündkerzen ersetzen	29
3.13	Luftfiltereinsatz ersetzen	36
4	Getriebe	42
4.1	Automatisches Getriebe 09G: ATF wechseln	42
4.2	Achsantrieb und Gelenkschutzhüllen auf Undichtigkeiten und Beschädigungen prüfen	48
5	Fahrwerk	49
5.1	Bremsbelagdicke vorn und hinten prüfen	49
5.2	Trommelbremse hinten reinigen (Geräusche, Bremsbelag kleben)	55
5.3	Bremsanlage auf Undichtigkeiten und Beschädigungen prüfen	55
5.4	Bremsflüssigkeit wechseln	56
5.5	Bremsflüssigkeitsstand prüfen	64
5.6	Spurstangenköpfe: Spiel, Befestigung und Dichtmanschetten prüfen	65
5.7	Reifen	66
5.8	Radbefestigungsschrauben auf vorgeschriebenes Drehmoment anziehen	71
5.9	Pannenset	71
5.10	Vorder- und Hinterachse: Prüfen	72
6	Elektrik	74
6.1	Sprachvariante der Fahreranweisungen prüfen	74
6.2	Elektrische Verbraucher: Funktion prüfen	75
6.3	Außenlicht vorn und hinten: Prüfen	75
6.4	Innenleuchten: Prüfen	75
6.5	Batterie prüfen	76
6.6	Infotainment Radio/Navigation auf Funktion prüfen	76
6.7	Zeituhr einstellen	76
6.8	Climatronic: Temperatur auf 22 °C einstellen	77
6.9	Diagnosegerät anschließen und Ereignisspeicher abfragen	78
6.10	Service-Intervall-Anzeige (SIA) zurücksetzen	78
6.11	Scheinwerfereinstellung prüfen, ggf. Scheinwerfer einstellen	79
6.12	Nebelscheinwerfer einstellen	84



6.13	Diagnoseschritt durchführen: Übergabe-Inspektion, Übergabeinspektion gesamt	85
6.14	Funktion der Nebelscheinwerfer mit der Corner-Funktion (statisches Kurvenlicht) prüfen . .	86
6.15	Funktion automatisches Licht prüfen	86
7	Karosserie	87
7.1	Airbag: Funktion prüfen	87
7.2	Unterbodenschutz und Karosserielack auf Beschädigungen prüfen	88
7.3	Karosserielack und Unterbodenschutz auf Beschädigungen prüfen (vor dem Verkauf) . .	88
7.4	Wasserkasten und Wasserablauföffnungen auf Verschmutzungen prüfen und ggf. reinigen	88
7.5	Scheibenwisch- und -waschanlage: Funktion prüfen	89
7.6	Türschlösser und Kindersicherungen prüfen	91
7.7	Staub- und Geruchfilter ersetzen	92
7.8	Schließzylinder: Funktion prüfen	92
7.9	Korrosion prüfen	93
7.10	Frontklappenschloss: Fetten	93
7.11	Ausstell-/Schiebe-Glasdach	94
7.12	Türdichtungen und Fensterführungen reinigen und fetten (Geräusche, Quietschgeräusche)	97
8	Abgasuntersuchung	102
8.1	Abgasuntersuchung bei Fahrzeugen mit Benzinmotoren	102
9	Verschiedenes	105
9.1	Anschleppen/Abschleppen	105
9.2	Probefahrt	107
9.3	Fahrzeug anheben	108



- Austretendes Öl in einem dafür geeigneten Behälter auffangen.

i Hinweis

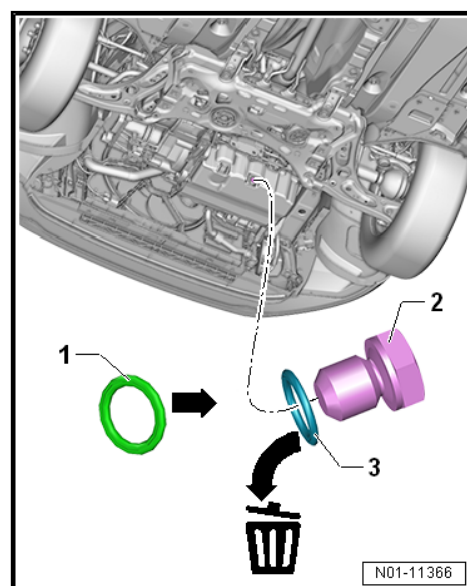
Entsorgungsvorschriften beachten!

- Neue Ölablassschraube -3- mit neuem Dichtring -2- einschrauben und mit vorgeschriebenem Anzugsdrehmoment anziehen.

Anzugsdrehmoment	Nm
Ölablassschraube	30

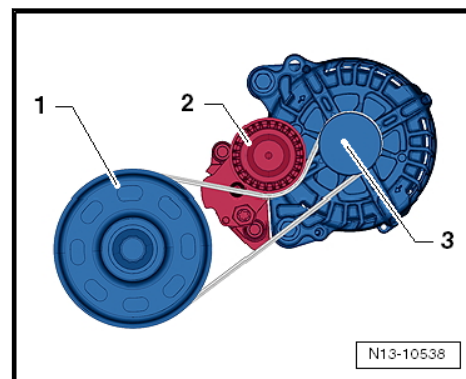
Motoröl nach 2. und jedem weiteren Ölwechsel ablassen

- Ölablassschraube -2- herausdrehen und Dichtring -3- entsorgen.



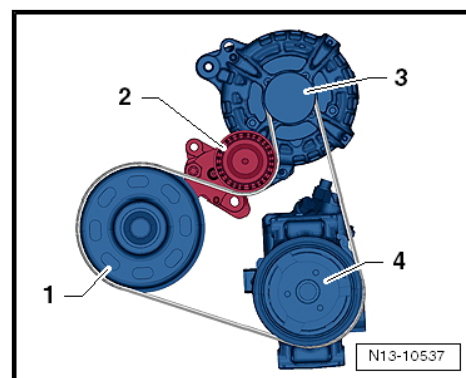
3.11 Verlauf des Keilrippenriemens

Benzinmotoren ohne Klimaanlage



- 1 - Kurbelwelle/Schwingungsdämpfer
- 2 - Spannrolle
- 3 - Generator

Benzinmotoren mit Klimaanlage



- 1 - Kurbelwelle/Schwingungsdämpfer
- 2 - Spannrolle
- 3 - Generator
- 4 - Klimakompressor

3.12 Zündkerzen ersetzen

Benötigte Spezialwerkzeuge, Prüf- und Messgeräte sowie Hilfsmittel

- ◆ Abzieher-T10530-
- ◆ Zündkerzenschlüssel z. B. -3122B-
- ◆ Silikonpaste aus dem ⇒ Elektronischen Katalog der Originalteile

⇒ [e3.12.1 rsetzen, 1,0 l TSI Motoren](#), Seite 31

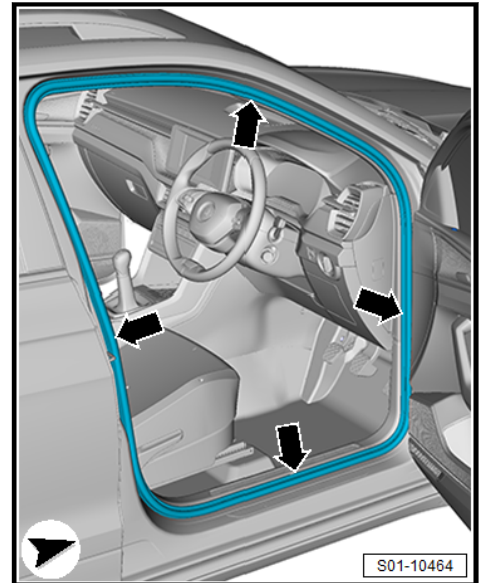
⇒ [e3.12.2 rsetzen, 1,5 l TSI Motoren](#), Seite 33



Hinweis

Bitte Entsorgungsvorschriften für die Zündkerzen beachten.

- Fensterführungen Türen vorn -Pfeile- auf Schmutz oder klebrige Stoffe (Wachs, Polier-/Reinigungsmittel usw.) prüfen.



- Türinnendichtungen hinten -Pfeile- auf Schmutz oder klebrige Stoffe (Wachs, Polier-/Reinigungsmittel usw.) prüfen.

