



Skoda Rapid NH
(2012-2020)



Motor 1,2 Liter TSI Benziner 63 / 77 kW



Inhaltsverzeichnis

00 - Technische Daten	1
1 Kennzeichnung	1
1.1 Motornummer	1
1.2 Motormerkmale	2
2 Sicherheitshinweise	3
2.1 Eigendiagnose	3
2.2 Sicherheitsmaßnahmen bei Arbeiten an der Kraftstoffversorgung	3
2.3 Druck im Hochdrucksystem abbauen	4
2.4 Sicherheitsmaßnahmen bei Probefahrt mit Prüf- und Messgeräten	5
2.5 Sicherheitsmaßnahmen bei Arbeiten an der Einspritzanlage	5
2.6 Sicherheitsmaßnahmen bei Arbeiten an der Zündanlage	5
2.7 Sicherheitsmaßnahmen bei Arbeiten am Kühlsystem	6
3 Reparaturhinweise	7
3.1 Sauberkeitsregeln	7
3.2 Fremdkörper im Motor	7
3.3 Kontaktkorrosion	7
3.4 Leitungsverlegung und -befestigung	8
3.5 Montage von Kühlern und Kondensatoren	8
3.6 Allgemeine Hinweise zur Einspritzung	8
3.7 Allgemeine Hinweise zur Zündanlage	9
3.8 Allgemeine Hinweise zum Ladeluftsystem	9
3.9 Zusätzliche Hinweise für Montagearbeiten an der Klimaanlage	10
10 - Motor aus- und einbauen	11
1 Motor aus- und einbauen	11
1.1 Motor ausbauen Fabia II, Roomster, Rapid NH	11
1.2 Motor ausbauen Octavia II, Yeti	18
1.3 Motor am Montageständer befestigen	27
1.4 Motor einbauen	28
2 Aggregatelagerung	32
2.1 Montageübersicht - Aggregatelagerung Fabia II, Roomster, Rapid NH	32
2.2 Montageübersicht - Aggregatelagerung Octavia II, Yeti	33
2.3 Aggregatelagerung prüfen und einstellen Octavia II, Yeti	35
13 - Kurbeltrieb	38
1 Zylinderblock Riemenscheibenseite	38
1.1 Montageübersicht - Keilrippenriementrieb	38
1.2 Keilrippenriemen aus- und einbauen	43
1.3 Schwingungsdämpfer aus- und einbauen	44
1.4 Dichtring für Kurbelwelle Riemenscheibenseite ersetzen	49
2 Zylinderblock auf Getriebeseite	51
2.1 Montageübersicht - Zylinderblock	51
2.2 Schwungrad aus- und einbauen	53
2.3 Dichtflansch Getriebeseite aus- und einbauen	55
2.4 Halter für Nebenaggregate oben aus- und einbauen	65
2.5 Halter für Nebenaggregate unten aus- und einbauen	68
3 Kurbelwelle	70
3.1 Nadellager für Kurbelwelle ersetzen	70
3.2 Axialspiel der Kurbelwelle messen	70
4 Kolben und Pleuel	72
4.1 Montageübersicht - Kolben und Pleuel	72
4.2 Kolben, Kolbenringe und Zylinderbohrung prüfen	74



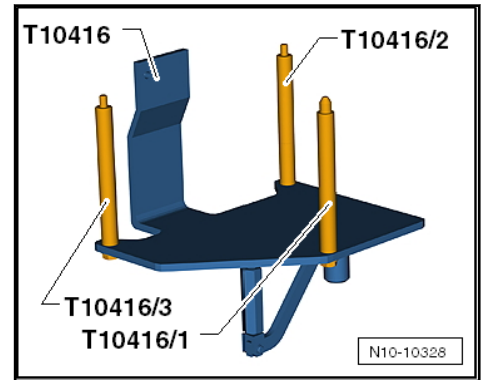
4.3	Neuen Pleuel trennen	76
4.4	Ölspritzdüsen aus- und einbauen	77
15	- Zylinderkopf, Ventiltrieb	79
1	Zylinderkopf	79
1.1	Montageübersicht - Zylinderkopf	79
1.2	Zylinderkopfhabe und Nockenwelle aus- und einbauen	82
1.3	Zylinderkopf aus- und einbauen Fabia II, Roomster, Rapid NH	95
1.4	Zylinderkopf aus- und einbauen Octavia II, Yeti	101
1.5	Kompressionsdruck prüfen	106
1.6	Verbrennungsraum auf Dichtigkeit prüfen	107
2	Kettentrieb	108
2.1	Montageübersicht - Steuerkette	108
2.2	Steuerzeiten prüfen	112
2.3	Steuerzeiten einstellen	115
2.4	Steuerkette und Antriebskette für Ölpumpe aus- und einbauen	123
2.5	Steuergehäuse oben aus- und einbauen	131
2.6	Steuergehäuse unten aus- und einbauen	134
3	Ventiltrieb	139
3.1	Montageübersicht - Ventiltrieb	139
3.2	Axialspiel der Nockenwelle prüfen	142
3.3	Ventilführungen prüfen	142
3.4	Ventile prüfen	143
3.5	Ventilsitze nacharbeiten	144
3.6	Ventilschaftabdichtungen ersetzen	145
3.7	Ventilmaße	151
17	- Schmierung	152
1	Schmiersystem	152
1.1	Montageübersicht - Ölwanne/Ölpumpe	152
1.2	Ölwanne aus- und einbauen	156
1.3	Ölpumpe aus- und einbauen	161
1.4	Montageübersicht - Ölfilter	162
1.5	Rückschlagventil aus- und einbauen	164
1.6	Motorölkühler aus- und einbauen	166
1.7	Montageübersicht - Ölabscheider	168
1.8	Ölabscheider aus- und einbauen	169
1.9	Öldruck und Öldruckschalter F1 prüfen	173
19	- Kühlung	176
1	Kühlsystem	176
1.1	Anschlussplan für Kühlmittelschläuche Fabia II, Roomster, Rapid NH	176
1.2	Anschlussplan für Kühlmittelschläuche Octavia II, Yeti	177
1.3	Kühlmittel ablassen und auffüllen	178
2	Kühlmittelpumpe und kennfeldgesteuerte Motorkühlung	184
2.1	Montageübersicht - Kühlmittelregler	184
2.2	Zahnriemenrad für Kühlmittelpumpe aus- und einbauen	184
2.3	Kühlmittelpumpe aus- und einbauen	186
2.4	Pumpe für Kühlmittelumlauf V50 aus- und einbauen	187
3	Kühler und Kühlerlüfter	188
3.1	Montageübersicht - Teile des Kühlsystems aufbauseitig, Fabia II, Roomster, Rapid NH ..	188
3.2	Montageübersicht - Teile des Kühlsystems aufbauseitig, Octavia II, Yeti	190
3.3	Lüfterzarge aus- und einbauen, Fabia II, Roomster, Rapid NH	194
3.4	Lüfterzarge aus- und einbauen, Octavia II, Yeti	195
3.5	Kühler aus- und einbauen Fabia II, Roomster, Rapid NH	196



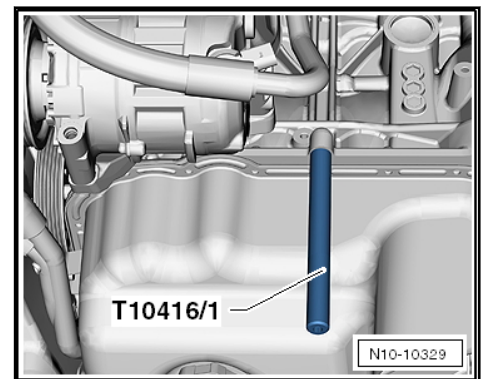
3.6	Kühler aus- und einbauen Octavia II, Yeti	199
3.7	Kühlsystem auf Dichtigkeit prüfen	201
20	Kraftstoffversorgung	206
1	Kraftstoffbehälter	206
1.1	Montageübersicht - Kraftstoffbehälter, Fabia II	206
1.2	Montageübersicht - Kraftstoffbehälter, Roomster, Rapid NH	209
1.3	Montageübersicht - Kraftstoffbehälter Ausführung I, Octavia II, Yeti	212
1.4	Montageübersicht - Kraftstoffbehälter Ausführung II, Yeti	214
1.5	Montageübersicht - Kraftstofffilter, Octavia II, Yeti	217
1.6	Kraftstoffbehälter entleeren	218
1.7	Kraftstoffbehälter aus- und einbauen Fabia II, Roomster, Rapid NH	230
1.8	Kraftstoffbehälter aus- und einbauen Octavia II, Yeti - Ausführung I	234
1.9	Kraftstoffbehälter aus- und einbauen Yeti - Ausführung II	237
2	Kraftstoffpumpe	243
2.1	Montageübersicht - Kraftstoffpumpe G6 und Geber für Kraftstoffvorratsanzeige	243
2.2	Kraftstofffördereinheit aus- und einbauen Fabia II, Roomster, Rapid NH	245
2.3	Kraftstofffördereinheit aus- und einbauen Octavia II, Yeti - Kraftstoffbehälter Ausführung I	248
2.4	Kraftstofffördereinheit aus- und einbauen Yeti - Kraftstoffbehälter Ausführung II	251
2.5	Geber für Kraftstoffvorratsanzeige G aus- und einbauen	256
2.6	Kraftstoffvorratsgeber 2 G169 aus- und einbauen Yeti - Kraftstoffbehälter Ausführung II	257
2.7	Saugstrahlpumpe aus- und einbauen Yeti - Kraftstoffbehälter Ausführung II	259
2.8	Kraftstoffpumpe prüfen	260
3	Steckkupplungen	295
3.1	Steckkupplungen trennen	295
4	Gasbetätigung	300
4.1	Montageübersicht - Gaspedalmodul, Fabia II, Roomster, Rapid NH	300
4.2	Montageübersicht - Gaspedalmodul, Octavia II, Yeti	300
4.3	Gaspedalmodul aus- und einbauen Octavia II, Yeti	301
5	Aktivkohlebehälteranlage	306
5.1	Montageübersicht - Aktivkohlebehälteranlage, Fabia II	306
5.2	Montageübersicht - Aktivkohlebehälteranlage, Roomster, Rapid NH	307
5.3	Montageübersicht - Aktivkohlebehälteranlage, Octavia II, Yeti	308
5.4	Kraftstoffbehälter-Entlüftung prüfen Fabia II, Roomster, Rapid NH	309
5.5	Kraftstoffbehälter-Entlüftung prüfen Octavia II, Yeti	311
21	Aufladung	313
1	Abgasturbolader	313
1.1	Montageübersicht - Abgasturbolader	313
1.2	Abgasturbolader aus- und einbauen	317
1.3	Ladedrucksteller V465 aus- und einbauen	322
2	Ladeluftsystem	325
2.1	Montageübersicht - Ladeluftsystem, Fabia II, Roomster, Rapid NH	325
2.2	Montageübersicht - Ladeluftsystem, Octavia II, Yeti	327
2.3	Ladeluftkühler aus- und einbauen	329
24	Kraftstoffaufbereitung, Einspritzung	331
1	Einspritzanlage	331
1.1	Einbauorteübersicht - Motorraum, Fabia II, Roomster, Rapid NH	331
1.2	Einbauorteübersicht - Motorraum, Octavia II, Yeti	333
2	Saugrohr	336
2.1	Montageübersicht - Saugrohr	336
2.2	Drosselklappensteuereinheit J338 aus- und einbauen	340
2.3	Drosselklappensteuereinheit J338 reinigen	344
2.4	Saugrohr aus- und einbauen	345



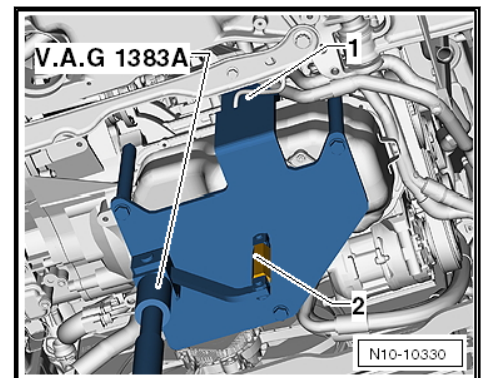
3	Luftfilter	347
3.1	Montageübersicht - Luftfilter, Fabia II, Roomster, Rapid NH	347
3.2	Montageübersicht - Luftfilter, Octavia II, Yeti	348
3.3	Luftfilter aus- und einbauen Fabia II, Roomster, Rapid NH	348
3.4	Luftfilter aus- und einbauen Octavia II, Yeti	350
4	Hochdruckpumpe	352
4.1	Montageübersicht - Hochdruckpumpe	352
4.2	Hochdruckpumpe aus- und einbauen	353
5	Einspritzventile	357
5.1	Einspritzventile aus- und einbauen	357
5.2	Teflondichtring und Stützscheibe am Einspritzventil ersetzen	361
5.3	Einspritzventile reinigen	365
6	Geber und Sensoren	367
6.1	Kraftstoffdruckgeber G247 prüfen	367
7	Motorsteuergerät	371
7.1	Motorsteuergerät J623 aus- und einbauen Fabia II, Roomster, Rapid NH	371
7.2	Motorsteuergerät J623 aus- und einbauen Octavia II, Yeti	372
26 - Abgasanlage		375
1	Teile der Abgasanlage aus- und einbauen	375
1.1	Montageübersicht - Katalysator und Anbauteile, Fabia II, Roomster, Rapid NH	375
1.2	Montageübersicht - Katalysator und Anbauteile, Octavia II, Yeti	378
1.3	Montageübersicht - Mittel- und Hinterteil der Abgasanlage	381
1.4	Montageübersicht - Mittel- und Hinterteil der Abgasanlage, Roomster, Rapid NH	382
1.5	Montageübersicht - Mittel- und Hinterteil der Abgasanlage Octavia II	383
1.6	Montageübersicht - Mittel- und Hinterteil der Abgasanlage für bis 06.10 hergestellte Fahrzeuge Yeti	384
1.7	Montageübersicht - Mittel- und Hinterteil der Abgasanlage für ab 06.10 hergestellte Fahrzeuge Yeti	385
1.8	Katalysator mit Abgasvorrohr aus- und einbauen Fabia II, Roomster, Rapid NH	386
1.9	Katalysator aus- und einbauen Octavia II, Yeti	388
1.10	Mittel- bzw. Hinterteil der Abgasanlage ersetzen	391
1.11	Abgasanlage spannungsfrei einrichten	392
1.12	Abgasanlage auf Dichtigkeit prüfen	394
28 - Zündanlage		396
1	Zündanlage	396
1.1	Montageübersicht - Zündanlage	396
1.2	Motordrehzahlgeber G28 aus- und einbauen	398



- Adapter T10416/1 bis zum Anschlag in den Zylinderblock eindrehen.



- Motorhalter -T10416- mit den Adaptern -/2- und -/3- an den Zylinderblock ansetzen.



- Motorhalter -T10416- mit der Schraube -1- handfest am Zylinderblock befestigen.
- Alle Schrauben am Motorhalter -T10416- mit 20 Nm festziehen.
- Motor-/Getriebeheber - V.A.G 1383 A- auf den Motorhalter -T10416 - aufsetzen und Motor mit Getriebe leicht anheben.

i Hinweis

- ◆ Prüfen, ob alle Schlauch- und Leitungsverbindungen zwischen Motor, Getriebe und Karosserie getrennt sind, ggf. diese trennen.
- ◆ Zum Ausbau der Befestigungsschrauben die Stufen-Stehleiter -VAS 5085- verwenden.



1 - Getriebestütze

2 - Schraube

- Anzugsdrehmoment
⇒ Getriebe; Rep.-
Gr. 34

3 - Motorlager

4 - Schraube

- nach Demontage erset-
zen
- 40 Nm + 90° weiterdre-
hen

**5 - Halter für Aktivkohlebehäl-
ter**

6 - Schraube

- 9 Nm

7 - Mutter

- 9 Nm

8 - Schraube

- nach Demontage erset-
zen
- 20 Nm + 90° weiterdre-
hen

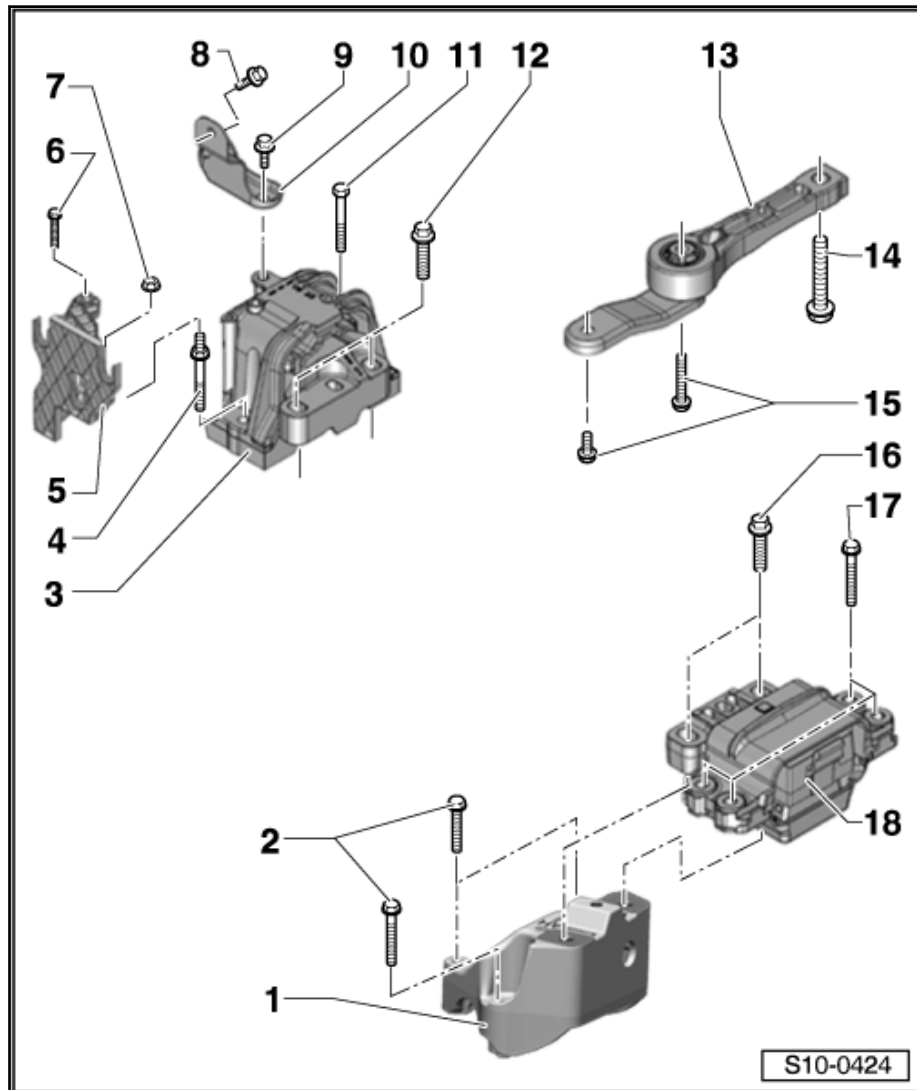
9 - Schraube

- 20 Nm + 90° weiterdre-
hen

10 - Verbindungsstück

11 - Schraube

- nach Demontage erset-
zen
- 40 Nm + 90° weiterdre-
hen



12 - Schraube

- nach Demontage ersetzen
- 60 Nm + 90° weiterdrehen

13 - Pendelstütze

- ausbauen: zuerst Schraube -14- und dann Schrauben -15- herausdrehen
- einbauen: zuerst Schrauben -15- und dann Schraube -14- festschrauben

14 - Schraube

- nach Demontage ersetzen
- 100 Nm + 90° weiterdrehen

15 - Schrauben

- nach Demontage ersetzen
- Festigkeitsklasse 8,8: 40 Nm + 90° weiterdrehen
- Festigkeitsklasse 10,9: 50 Nm + 90° weiterdrehen

16 - Schraube

- nach Demontage ersetzen
- Anzugsdrehmoment ⇒ Getriebe; Rep.-Gr. 34

17 - Schraube

1 - Keilrippenriemen

- Keilrippenriemenverlauf
⇒ [Seite 40](#)
- vor dem Ausbau Lauf-
richtung mit Kreide
oder Filzstift kennzeich-
nen
- auf Verschleiß prüfen
- nicht knicken
- aus- und einbauen ⇒
[a1.2 us- und einbauen“](#),
[Seite 43](#)

2 - Schwingungsdämpfer

- aus- und einbauen ⇒
[a1.3 us- und einbauen“](#),
[Seite 44](#)
- Anlageflächen müssen
öl- und fettfrei sein

3 - Schraube

- für Schwingungsdämp-
fer
- nach Demontage erset-
zen
- Anlagefläche der
Befestigungsschraube
muss öl- und fettfrei
sein
- geölt einsetzen (Gewin-
de)
- Anzugsdrehmoment;
lösen und anziehen ⇒
[a1.3 us- und einbauen“](#),
[Seite 44](#)

4 - Scheibe

- diamantbeschichtete Scheibe an der Riemenscheibe angedrückt
- bei Beschädigung ersetzen

5 - Schraube

- zum Lösen und Festziehen mit Schlüssel für Wasserpumpe und Servolenkung -MP 1-308 (V.A.G 1590)- gegenhalten, dazu Schlüssel für Wasserpumpe und Servolenkung -MP 1-308 (V.A.G 1590)-
nacharbeiten ⇒ [f2.2 ür Kühlmittelpumpe aus- und einbauen“](#), [Seite 184](#)
- 20 Nm

6 - Riemenscheibe für Kühlmittelpumpe:

- aus- und einbauen ⇒ [f2.2 ür Kühlmittelpumpe aus- und einbauen“](#), [Seite 184](#)

7 - Schraube

- 9 Nm

8 - Unterdruckschlauch

- zum Magnetventil für Kühlmittelkreislauf -N492- am Saugrohr

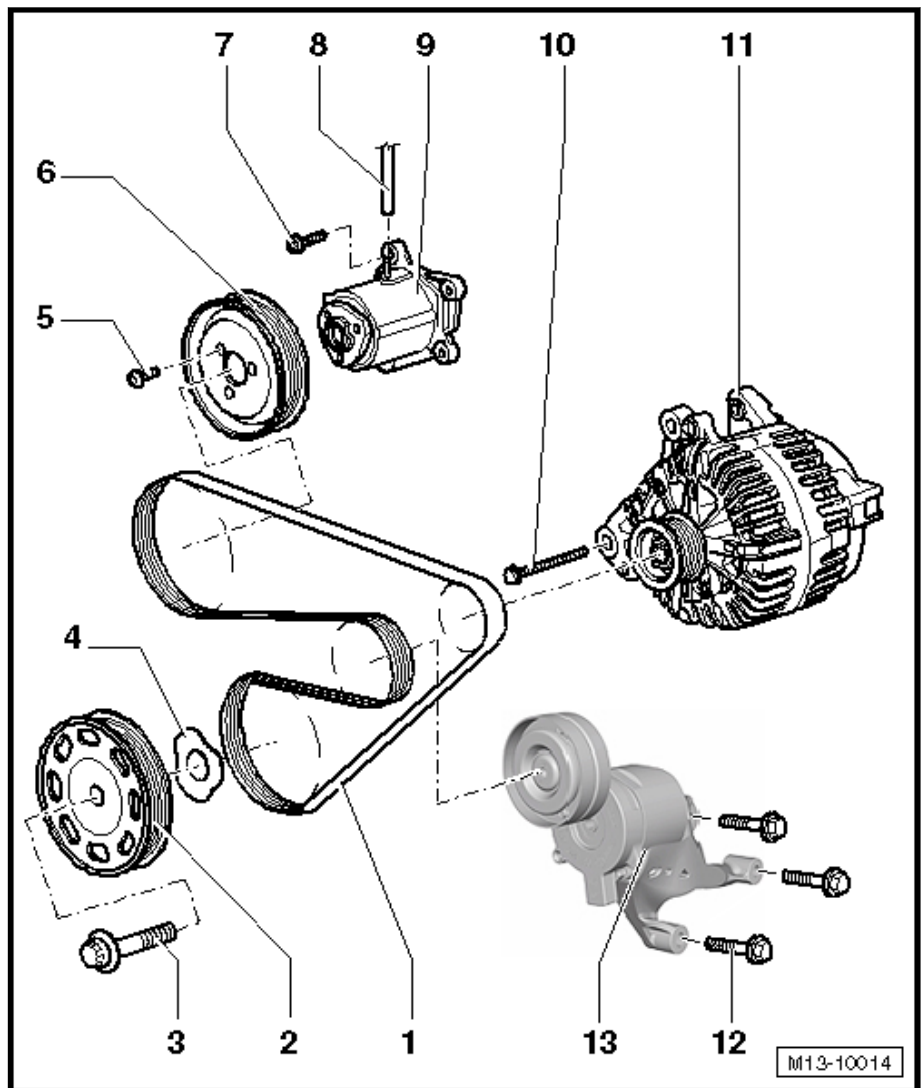
9 - Kühlmittelpumpe

- aus- und einbauen ⇒ [a2.3 us- und einbauen“](#), [Seite 186](#)

10 - Schraube

- 23 Nm

11 - Generator





1 - Schraube

- für Schwingungsdämpfer
- nach Demontage ersetzen
- Anlagefläche der Befestigungsschraube muss öl- und fettfrei sein
- geölt einsetzen (Gewinde)
- Anzugsdrehmoment ⇒ [a1.3 us- und einbauen](#), Seite 44

2 - Schwingungsdämpfer

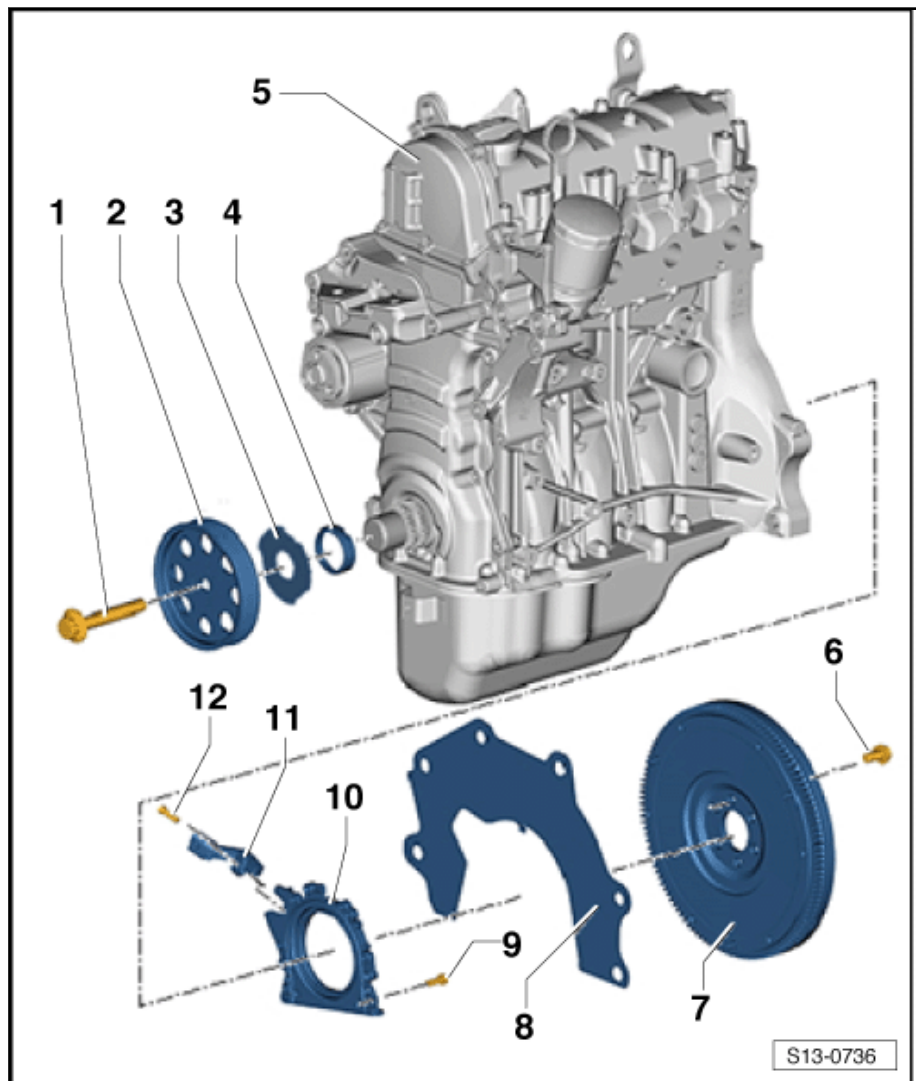
- aus- und einbauen ⇒ [a1.3 us- und einbauen](#), Seite 44
- Berührungsflächen müssen öl- und fettfrei sein

3 - Scheibe

- diamantbeschichtete Scheibe an der Riemenscheibe ange-drückt
- bei Beschädigung er-setzen

4 - Dichtring

- nach Demontage er-setzen
- aus- und einbauen ⇒ [f1.4 ür Kurbelwel-le Riemenscheibenseite ersetzen](#), Seite 49



5 - Motor

6 - Schraube

- nach Demontage ersetzen
- 60 Nm + 90° weiterdrehen

7 - Schwungrad

- bei Fahrzeugen mit automatischem Getriebe die Zweimassenschwungrad-Ausführung
- aus- und einbauen ⇒ [a2.2 us- und einbauen](#), Seite 53

8 - Zwischenplatte

- bei Montagearbeiten nicht beschädigen/verbiegen
- einbauen ⇒ [Seite 53](#)

9 - Schraube

- nach Demontage ersetzen
- Anzugsdrehmoment und -reihenfolge ⇒ [Seite 53](#)

10 - Dichtflansch Getriebeseite

- Dichtflansch nur komplett mit Dichtring und Geberrad ersetzen
- ersetzen ⇒ [G2.3 etriebeseite aus- und einbauen](#), Seite 55

11 - Motordrehzahlgeber -G28-

