



**Volvo S80**

(2007-2016)



**Motor B6324S5 3,2 Liter Benziner 179 kW**

# Inhalt

Einleitung .....	4
Handbuch.....	4
Symbole.....	6
Abbildungen .....	12
Konstruktion und Funktion.....	17
Allgemeines .....	17
Zünd- und Regelsystem .....	40
Steuerungssystem, Kraftstoffversorgung.....	40
Spezifikationen, mechanisch.....	47
Allgemeines .....	47
Motor.....	50
Allgemeines.....	50
Kühlanlage .....	56
Allgemeines.....	56
Ausbau, Auswechseln und Einbau .....	57
Motor.....	57
Allgemeines.....	57
Zylinderkopf .....	67
Steuerung .....	71
Getriebe .....	71
Kurbelmechanismus.....	84
Ölwanne.....	87
Motoraufhängung.....	92
Motoraufhängung, B6324S5, TF-80SC .....	92
Motoraufhängung, B6324S5, TF-80SC AWD .....	111
Schmier- und Ölsystem.....	131
Ölpumpe und Leitung .....	131
Ölfilter.....	132
Ölkühler.....	134
Kraftstoffanlage .....	135
Kraftstofftank, Kraftstoffleitungen, Verdampfungssystem.....	135
Einspritzventil und Druckleitung.....	171
Steuerungssystem.....	173
Kraftstoffpumpe und Filter, B6324S5.....	174
Kraftstofftank, Kraftstoffleitungen und Kraftstoffdampfsystem, AW50/51 AWD .....	182

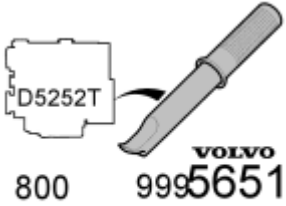

Kraftstofftank, Kraftstoffleitungen und Kraftstoffdampfsystem, TF-80SC .....	199
Kraftstofftank, Kraftstoffleitungen und Kraftstoffdampfsystem, TF-80SC AWD .....	216
<b>Einlass- und Abgassystem</b> .....	<b>233</b>
Einlass- und Auspuffkrümmer .....	233
Katalysator und Abgasreinigung .....	236
Luftfilter und Drosselklappengehäuse .....	238
Schalldämpfer und Auspuffanlage, B6324S5 .....	240
<b>Kühlanlage</b> .....	<b>242</b>
Kühlmittelpumpe und Thermostat .....	242
Kühler und Anschlüsse .....	247
Motorlüfter, B6324S5 .....	250
<b>Motorregelung</b> .....	<b>253</b>
Gaspedalmechanismus .....	253
<b>Zünd- und Regelsystem</b> .....	<b>254</b>
Zündspule, Zündkerze, Zündleitung .....	254
Steuerungssystem, Zündung .....	255
Steuerungssystem, Kraftstoffversorgung .....	256
<b>Überholungsanweisungen</b> .....	<b>257</b>
<b>Allgemeines</b> .....	<b>257</b>
Gewinde .....	257
<b>Motor</b> .....	<b>266</b>
Allgemeines .....	266
Steuerung .....	272
Kurbelmechanismus .....	289
<b>Kühlanlage</b> .....	<b>297</b>
Kühler und Anschlüsse .....	297
<b>Reinigung, Inspektion und Einstellen</b> .....	<b>300</b>
<b>Motor</b> .....	<b>300</b>
Allgemeines .....	300
Ventilmechanismus .....	302
Steuerung .....	307
Motoraufhängung .....	310
<b>Schmier- und Ölsystem</b> .....	<b>313</b>
Ölpumpe und Leitung .....	313
Ölverbrauchstest .....	314
<b>Kraftstoffanlage</b> .....	<b>316</b>
Steuerungssystem .....	316
Kraftstofftank, Kraftstoffleitungen und Kraftstoffdampfsystem, B6324S5 .....	318

Einlass- und Abgassystem.....	321
Einlass- und Auspuffkrümmer .....	321
Kurbelgehäuseentlüftung.....	323
Kühlanlage .....	325
Kühlsystem .....	325

## Kurbelmechanismus

### Kurbelwellendichtring hinten

**Hinweis! Bestimmte Abweichungen von den Bildern können vorkommen, die wesentlichen Informationen stimmen jedoch immer überein.**

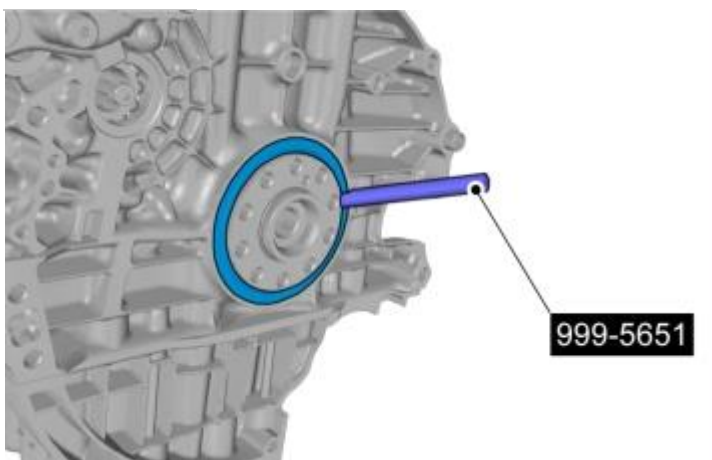
Spezialwerkzeuge	
	<b>T9995651 AUSZIEHER (HINTERER KURBELWELLENDICHTRING) D5252T</b> Werkzeugnummer: T9995651 Werkzeugbeschreibung: AUSZIEHER (HINTERER KURBELWELLENDICHTRING) D5252T Werkzeugtafeln: 21
	<b>T9997311 DORN</b> Werkzeugnummer: T9997311 Werkzeugbeschreibung: DORN Werkzeugtafeln: 21
Material	
<b>Bezeichnung</b>	<b>Bestellnummer</b>
Motoröl	

### Entfernen

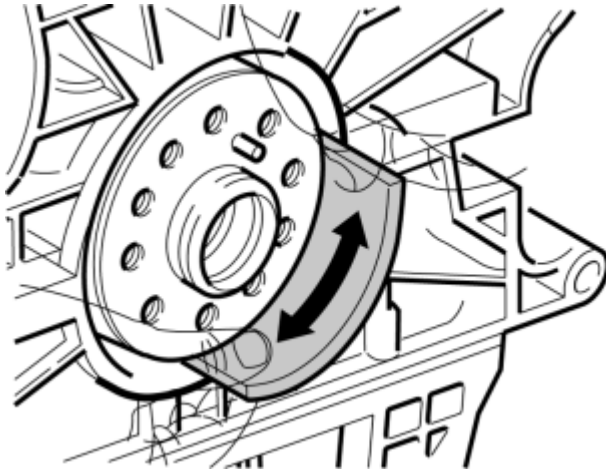
#### Achtung!

**Ausbauschritte in dieser Arbeitsanweisung können Einbaudetails beinhalten.**

Mitnehmerplatte ausbauen.



Spezialwerkzeug verwenden: Verwenden sie spezialwerkzeug: 999 5651



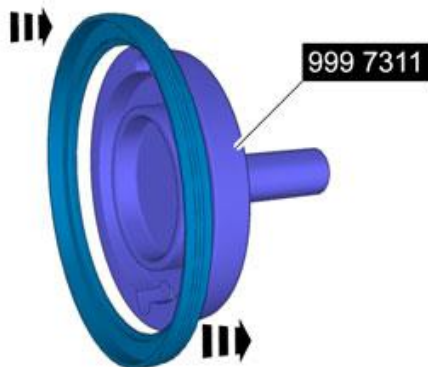
**Vorsicht!**

Die Reinigung muss um den Kurbelwellenzapfen herum erfolgen nicht daran entlang. Alle Reste von Schleifleinen und andere Fremdkörper müssen komplett entfernt worden sein, bevor ein neuer hinterer Kurbelwellendichtring eingebaut wird.

Verwenden: Schleiftuch

---

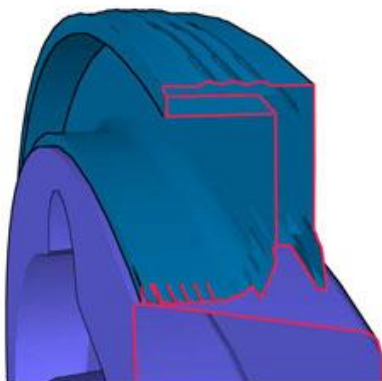
**Einbau**



Spezialwerkzeug verwenden: Verwenden sie spezialwerkzeug: 999 7311

Verwenden: Motoröl,

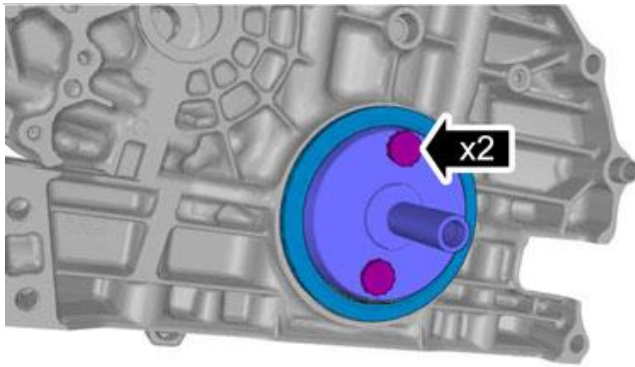
---



**Vorsicht!**

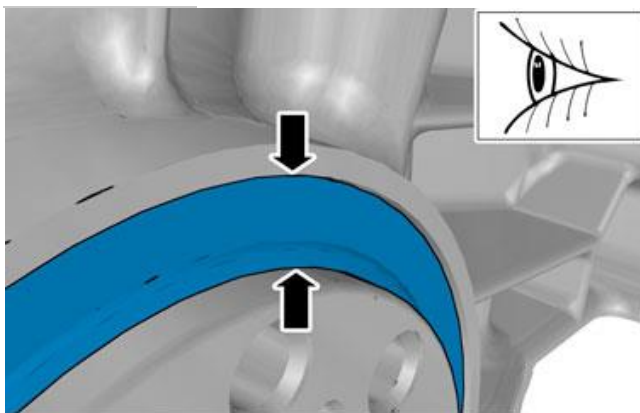
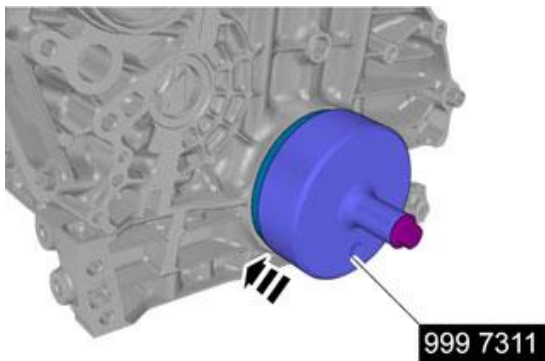
Es ist sicherzustellen, dass das Bauteil in der richtigen Lage angeordnet wird.

---



**Anzugsdrehmoment:** Mitnehmerplatte, 80 Nm

---



**Vorsicht!**

**Es ist sicherzustellen, dass das Bauteil in der richtigen Lage angeordnet wird.**

**Folgende Bauteile einbauen:**

- Mitnehmer-Schwungscheibe.
- Getriebe