



Volvo XC70

(2008-2016)



Motor B6324S5 3,2 Liter Benziner 179 kW

Inhalt

Einleitung	4
Handbuch.....	4
Symbole.....	6
Abbildungen	12
Konstruktion und Funktion.....	17
Allgemeines	17
Zünd- und Regelsystem	40
Steuerungssystem, Kraftstoffversorgung.....	40
Spezifikationen, mechanisch.....	47
Allgemeines	47
Motor.....	50
Allgemeines.....	50
Kühlanlage	56
Allgemeines.....	56
Ausbau, Auswechseln und Einbau	57
Motor.....	57
Allgemeines.....	57
Zylinderkopf	67
Steuerung	71
Getriebe	71
Kurbelmechanismus.....	84
Ölwanne.....	87
Motoraufhängung.....	92
Motoraufhängung, B6324S5, TF-80SC	92
Motoraufhängung, B6324S5, TF-80SC AWD	111
Schmier- und Ölsystem.....	131
Ölpumpe und Leitung	131
Ölfilter.....	132
Ölkühler.....	134
Kraftstoffanlage	135
Kraftstofftank, Kraftstoffleitungen, Verdampfungssystem.....	135
Einspritzventil und Druckleitung.....	171
Steuerungssystem.....	173
Kraftstoffpumpe und Filter, B6324S5.....	174
Kraftstofftank, Kraftstoffleitungen und Kraftstoffdampfsystem, AW50/51 AWD	182

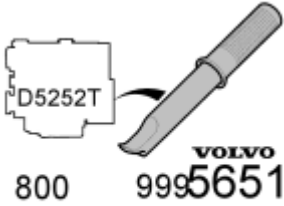

Kraftstofftank, Kraftstoffleitungen und Kraftstoffdampfsystem, TF-80SC	199
Kraftstofftank, Kraftstoffleitungen und Kraftstoffdampfsystem, TF-80SC AWD	216
Einlass- und Abgassystem	233
Einlass- und Auspuffkrümmer	233
Katalysator und Abgasreinigung	236
Luftfilter und Drosselklappengehäuse	238
Schalldämpfer und Auspuffanlage, B6324S5	240
Kühlanlage	242
Kühlmittelpumpe und Thermostat	242
Kühler und Anschlüsse	247
Motorlüfter, B6324S5	250
Motorregelung	253
Gaspedalmechanismus	253
Zünd- und Regelsystem	254
Zündspule, Zündkerze, Zündleitung	254
Steuerungssystem, Zündung	255
Steuerungssystem, Kraftstoffversorgung	256
Überholungsanweisungen	257
Allgemeines	257
Gewinde	257
Motor	266
Allgemeines	266
Steuerung	272
Kurbelmechanismus	289
Kühlanlage	297
Kühler und Anschlüsse	297
Reinigung, Inspektion und Einstellen	300
Motor	300
Allgemeines	300
Ventilmechanismus	302
Steuerung	307
Motoraufhängung	310
Schmier- und Ölsystem	313
Ölpumpe und Leitung	313
Ölverbrauchstest	314
Kraftstoffanlage	316
Steuerungssystem	316
Kraftstofftank, Kraftstoffleitungen und Kraftstoffdampfsystem, B6324S5	318

Einlass- und Abgassystem.....	321
Einlass- und Auspuffkrümmer	321
Kurbelgehäuseentlüftung.....	323
Kühlanlage	325
Kühlsystem	325

Kurbelmechanismus

Kurbelwellendichtring hinten

Hinweis! Bestimmte Abweichungen von den Bildern können vorkommen, die wesentlichen Informationen stimmen jedoch immer überein.

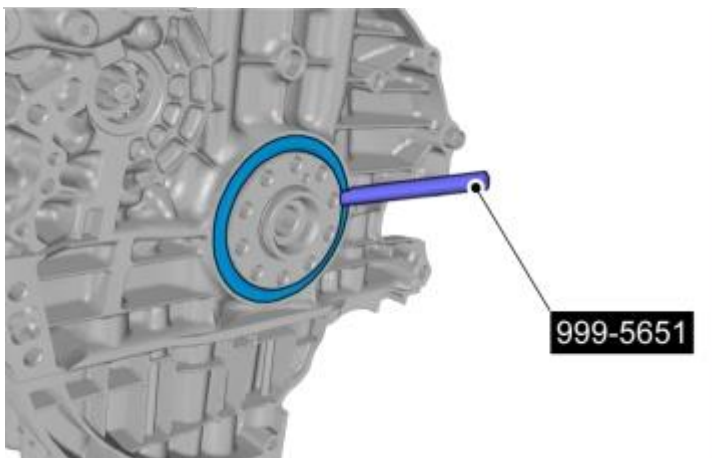
Spezialwerkzeuge	
	T9995651 AUSZIEHER (HINTERER KURBELWELLENDICHTRING) D5252T Werkzeugnummer: T9995651 Werkzeugbeschreibung: AUSZIEHER (HINTERER KURBELWELLENDICHTRING) D5252T Werkzeugtafeln: 21
	T9997311 DORN Werkzeugnummer: T9997311 Werkzeugbeschreibung: DORN Werkzeugtafeln: 21
Material	
Bezeichnung	Bestellnummer
Motoröl	

Entfernen

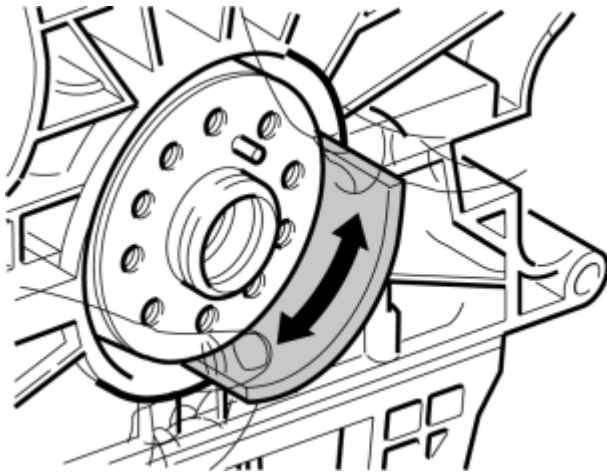
Achtung!

Ausbauschritte in dieser Arbeitsanweisung können Einbaudetails beinhalten.

Mitnehmerplatte ausbauen.



Spezialwerkzeug verwenden: Verwenden sie spezialwerkzeug: 999 5651

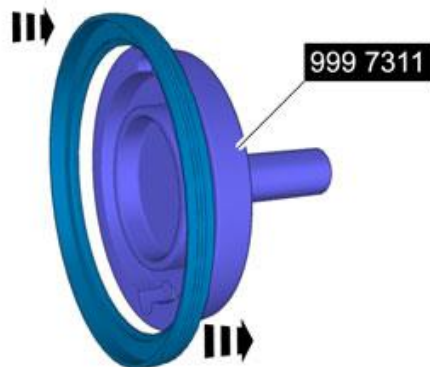


Vorsicht!

Die Reinigung muss um den Kurbelwellenzapfen herum erfolgen nicht daran entlang. Alle Reste von Schleifleinen und andere Fremdkörper müssen komplett entfernt worden sein, bevor ein neuer hinterer Kurbelwellendichtring eingebaut wird.

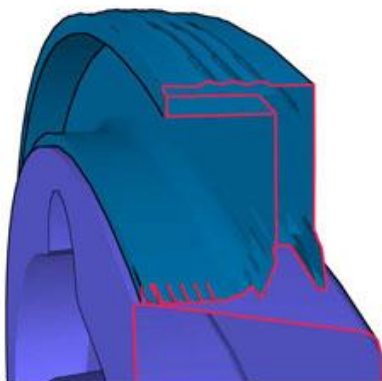
Verwenden: Schleiftuch

Einbau



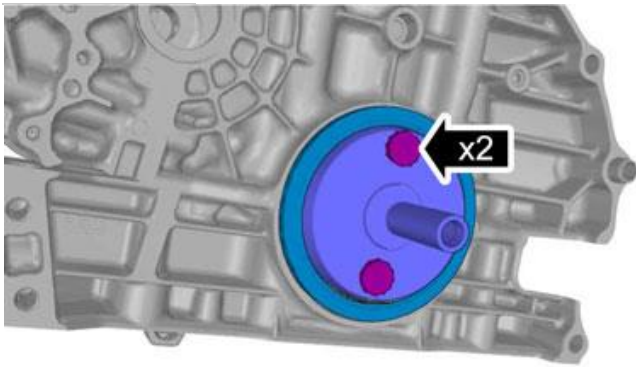
Spezialwerkzeug verwenden: Verwenden sie spezialwerkzeug: 999 7311

Verwenden: Motoröl,

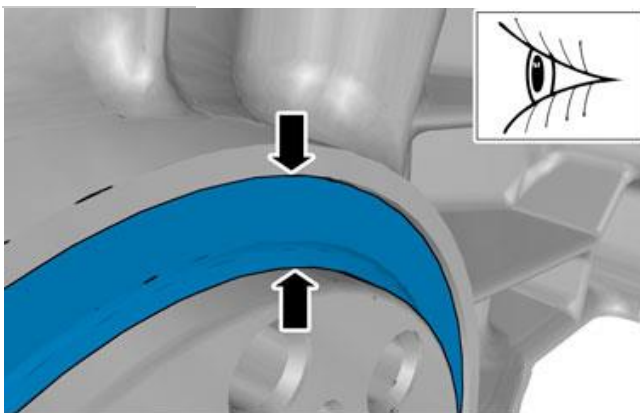
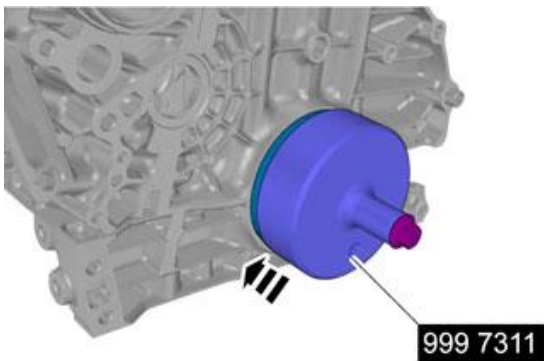


Vorsicht!

Es ist sicherzustellen, dass das Bauteil in der richtigen Lage angeordnet wird.



Anzugsdrehmoment: Mitnehmerplatte, 80 Nm



Vorsicht!

Es ist sicherzustellen, dass das Bauteil in der richtigen Lage angeordnet wird.

Folgende Bauteile einbauen:

- Mitnehmer-Schwungscheibe.
- Getriebe