



**Skoda Superb 2**  
(2008-2015)



**Karosserie Montagearbeiten innen und außen**



## Inhaltsverzeichnis

<b>50 - Karosserie vorn</b>	<b>1</b>
<b>1 Karosserie vorn</b>	<b>1</b>
1.1 Montageübersicht Schlossträger mit Anbauteilen	1
1.2 Schlossträger mit Anbauteilen - Servicestellung	2
1.3 Montageübersicht Geräuschdämpfung	4
1.4 Verkleidungen für Unterboden	4
<b>2 Kotflügel vorn</b>	<b>7</b>
2.1 Montageübersicht Kotflügel vorn	7
2.2 Trennabdeckung aus- und einbauen	8
<b>55 - Deckel, Klappen</b>	<b>9</b>
<b>1 Frontklappe</b>	<b>9</b>
1.1 Montageübersicht Frontklappe	9
1.2 Montageübersicht Betätigung der Frontklappe	10
1.3 Gasdruckfeder der Frontklappe aus- und einbauen	10
1.4 Gasdruckfeder entgasen	11
1.5 Zierabdeckleiste für Frontklappe aus- und einbauen	11
<b>2 Heckklappe</b>	<b>12</b>
2.1 Montageübersicht Heckklappe	12
2.2 Heckklappe aus- und einbauen	13
2.3 Heckklappe entriegeln	15
2.4 Gasdruckfeder der Heckklappe aus- und einbauen	16
2.5 Gasdruckfeder entgasen	16
2.6 Spindelantrieb der Heckklappe aus- und einbauen (Superb II Combi)	16
2.7 Steuergerät für elektrische Betätigung der Heckklappe (Superb II Combi)	17
2.8 Lautsprecher für Heckklappensignalisation (Superb II Combi)	18
2.9 Montageübersicht Heckklappe	18
2.10 Butyldichtung	21
<b>3 Tankklappeneinheit</b>	<b>22</b>
3.1 Tankklappeneinheit aus- und einbauen	22
<b>57 - Türen vorn/Türeinbauteile/Zentralverriegelung</b>	<b>23</b>
<b>1 Tür vorn</b>	<b>23</b>
1.1 Montageübersicht Tür vorn	23
1.2 Tür aus- und einbauen	24
1.3 Türeinrichtung	25
1.4 Türaggregateträger aus- und einbauen	25
1.5 Türscheibe aus- und einbauen	27
1.6 Fensterhebermotor aus- und einbauen	27
1.7 Montageübersicht Türgriff und Türschloss	28
1.8 Schließzylinder aus- und einbauen	30
1.9 Montageübersicht Türdichtungen vorn	31
1.10 Türaußendichtung kleben	32
1.11 Batterie für den (klappbaren) Funkschlüssel aus- und einbauen	32
1.12 Zentralverriegelung	34
<b>58 - Türen hinten/Türeinbauteile</b>	<b>35</b>
<b>1 Tür hinten</b>	<b>35</b>
1.1 Montageübersicht Tür hinten	35
1.2 Tür hinten aus- und einbauen	35
1.3 Türeinrichtung	36
1.4 Türaggregateträger aus- und einbauen	36
1.5 Türscheibe aus- und einbauen	37



1.6	Fensterhebermotor aus- und einbauen	38
1.7	Montageübersicht Türgriff und Türschloss	39
1.8	Montageübersicht Türdichtungen hinten	42
1.9	Türaußendichtung kleben	43
1.10	Außenverkleidung Tür hinten C-Säule aus- und einbauen (Superb II Combi)	44
1.11	Zentralverriegelung	44
<b>60</b>	<b>- Schiebe-/Ausstelldach</b>	<b>45</b>
<b>1</b>	<b>Schiebe-/Ausstelldach mit Glasdeckel</b>	<b>45</b>
1.1	Montageübersicht Schiebe-/Ausstelldach mit Glasdeckel	45
1.2	Glasdeckel aus- und einbauen	46
1.3	Sonnenschutzrollo aus- und einbauen	49
1.4	E-Antrieb aus- und einbauen	49
1.5	E-Antrieb einstellen (0-Stellung)	50
1.6	Antrieb anpassen	51
1.7	Parallelauf prüfen	51
1.8	Parallelauf einstellen	51
1.9	Montageeinheit aus- und einbauen	52
1.10	Wasserablaufschläuche reinigen	53
<b>2</b>	<b>Schiebe-/Ausstelldach mit Solarglasdeckel</b>	<b>54</b>
2.1	Montageübersicht Schiebe-/Ausstelldach mit Solarglasdeckel	54
2.2	Glasdeckel aus- und einbauen	55
2.3	Sonnenschutzrollo aus- und einbauen	58
2.4	E-Antrieb aus- und einbauen	58
2.5	E-Antrieb einstellen (0-Stellung)	58
2.6	Antrieb anpassen	58
2.7	Parallelauf prüfen	58
2.8	Parallelauf einstellen	59
2.9	Montageeinheit aus- und einbauen	59
2.10	Wasserablaufschläuche reinigen	59
<b>3</b>	<b>Schiebe-/Ausstelldach mit Glasdeckel (Superb II Combi)</b>	<b>60</b>
3.1	Funktionsbeschreibung	60
3.2	Montageübersicht Schiebe-/Ausstelldach mit Glasdeckel	60
3.3	Heckscheibe aus- und einbauen	61
3.4	Frontscheibe aus- und einbauen	63
3.5	Höheneinstellung Glasdeckel vorn und hinten	65
3.6	Montageübersicht Montagerahmen	66
3.7	Montagerahmen aus- und einbauen	67
3.8	Heckteil des Montagerahmens aus- und einbauen	69
3.9	Motorplatte hinten und Seilzug für Sonnenschutzrollo aus- und einbauen	71
3.10	Motorplatte vorn aus- und einbauen	72
3.11	Dichtungen für Glasdeckel hinten ersetzen	73
3.12	Innendichtung ersetzen	75
3.13	Außendichtung ersetzen	75
3.14	Sonnenschutzrollo aus- und einbauen	77
3.15	Motor für Sonnenschutzrollo aus- und einbauen	79
3.16	Schiebedachmotor aus- und einbauen	80
3.17	Normierungslauf der Schiebedachmotoren	81
3.18	Notbetätigung	81
3.19	Ausstellmechanik aus- und einbauen	83
3.20	Windabweiser aus- und einbauen	85
3.21	Lager Windabweiser aus- und einbauen	86
3.22	Wasserablaufschläuche vorn ersetzen	87
3.23	Wasserablaufschläuche hinten aus- und einbauen (Superb II Combi)	89
3.24	Wasserablaufschläuche reinigen	91
3.25	Wartung und Pflege	91

<b>63 - Stoßfänger</b>	<b>92</b>
<b>1 Stoßfänger vorn</b>	<b>92</b>
1.1 Montageübersicht Stoßfänger vorn	92
1.2 Montageübersicht Stoßfänger vorn - Facelift	93
1.3 Montageübersicht Stoßfängerträger vorn	96
1.4 Öffnungen für Sensoren der Einparkhilfe herausschneiden (bohren)	96
<b>2 Öffnungen für Geber für Parklenkassistent herausschneiden</b>	<b>98</b>
<b>3 Stoßfänger hinten</b>	<b>99</b>
3.1 Montageübersicht Stoßfänger hinten	99
3.2 Montageübersicht Stoßfängerträger hinten	100
3.3 Montageübersicht Stoßfänger hinten (Superb II Combi)	101
<b>64 - Verglasung</b>	<b>103</b>
<b>1 Geklebte Scheiben</b>	<b>103</b>
1.1 Reparaturhinweise	103
1.2 Materialien	104
1.3 Montageübersicht Frontscheibe	104
1.4 Frontscheibe aus- und einbauen	105
1.5 Montageübersicht Seitenscheibe (Superb II Combi)	108
1.6 Seitenscheibe aus- und einbauen (Superb II Combi)	109
1.7 Montageübersicht Heckscheibe	110
1.8 Heckscheibe aus- und einbauen	111
1.9 Montageübersicht Heckscheibe (Superb II Combi)	112
1.10 Heckscheibe aus- und einbauen	113
1.11 Flansch zum Einglasen vorbereiten	114
1.12 Kleben	116
1.13 Mindestaushärtezeiten für geklebte Scheiben	117
1.14 Lackschäden ausbessern	117
1.15 Klebedichtungsmaterial entfernen und reinigen	118
1.16 Scheibeninstandsetzungen	118
<b>66 - Außenausstattung</b>	<b>119</b>
<b>1 Radhausschale</b>	<b>119</b>
1.1 Radhausschale vorn aus- und einbauen	119
1.2 Radhausschale hinten aus- und einbauen	119
<b>2 Außenspiegel</b>	<b>120</b>
2.1 Montageübersicht Außenspiegel	120
2.2 Außenspiegelglas und -Gehäuse aus- und einbauen	121
<b>3 Wasserkastenabdeckung</b>	<b>122</b>
3.1 Montageübersicht Wasserkastenabdeckung	122
<b>4 Anhängerkupplung</b>	<b>123</b>
4.1 Montageübersicht Anhängerkupplung	123
4.2 Steuergerät für Anhängererkennung aus- und einbauen	124
<b>5 Dachreling (Superb II Combi)</b>	<b>126</b>
5.1 Montageübersicht Dachreling	126
<b>6 Heckspoiler (Superb II)</b>	<b>127</b>
<b>7 Leisten der Heckklappe</b>	<b>128</b>
<b>8 Schriftzüge</b>	<b>129</b>
8.1 Maße Schriftzüge auf der Heckklappe	129
8.2 Emblem für Frontklappe kleben - Facelift	130
<b>68 - Innenausstattung</b>	<b>132</b>
<b>1 Innenspiegel</b>	<b>132</b>



1.1	Innenspiegel aus- und einbauen .....	132
1.2	Mit Klebstoff in Stand setzen .....	132
1.3	Innenspiegel mit Regensensor aus- und einbauen .....	133
1.4	Halteplatte für Spiegelfuß ankleben .....	133
<b>2</b>	<b>Abdeckungen, Ablagen und Blenden .....</b>	<b>135</b>
2.1	Montageübersicht Mittelkonsole .....	135
2.2	Schalter in der Mittelkonsole aus- und einbauen .....	137
2.3	Sonnenblende aus- und einbauen .....	137
2.4	Brillenablage aus- und einbauen .....	138
<b>3</b>	<b>Dachhaltegriff .....</b>	<b>139</b>
3.1	Dachhaltegriff aus- und einbauen .....	139
<b>69</b>	<b>- Insassenschutz .....</b>	<b>140</b>
<b>1</b>	<b>Sicherheitsgurte .....</b>	<b>140</b>
1.1	Sicherheitsvorschriften für Gurtstrafferarbeiten .....	140
1.2	Sicherheitsgurte vorn - Montageübersicht .....	140
1.3	Sicherheitsgurte hinten - Montageübersicht .....	142
<b>2</b>	<b>Sicherheitsgurte prüfen .....</b>	<b>144</b>
2.1	Prüfungen .....	144
<b>3</b>	<b>Airbag .....</b>	<b>147</b>
3.1	Airbag-System - Übersicht .....	147
3.2	Sicherheitsmaßnahmen bei Reparaturen am Airbag-System .....	148
3.3	Teile des Airbag-Systems ersetzen .....	149
3.4	Airbageinheit Fahrerseite aus- und einbauen .....	150
3.5	Montageübersicht Lenkrad .....	151
3.6	Dreispochenlenkrad aus- und einbauen .....	153
3.7	Rückstellung mit Schleifring aus- und einbauen .....	153
3.8	Montageübersicht Airbageinheit Beifahrerseite .....	153
3.9	Montageübersicht Knieairbageinheit .....	154
3.10	Montageübersicht Seitenairbag-Einheit .....	155
3.11	Montageübersicht Kopfairbageinheit (Superb II) .....	156
3.12	Montageübersicht Kopfairbageinheit (Superb II Combi) .....	157
3.13	Klammern für Kopfairbag aus- und einbauen .....	158
3.14	Montageübersicht Seitenairbag-Einheit hinten .....	160
3.15	Seitenairbag-Einheit hinten aus- und einbauen .....	160
3.16	Drucksensor für Seitenaufprall aus- und einbauen .....	161
3.17	Beschleunigungssensor für Seitenaufprall aus- und einbauen .....	162
3.18	Beschleunigungssensor für Frontaufprall aus- und einbauen .....	163
3.19	Steuergerät für Airbag-System aus- und einbauen .....	163
3.20	Schlüsselschalter für Beifahrerairbag aus- und einbauen .....	164
<b>4</b>	<b>Pyrotechnische Teile vor der Fahrzeugverschrottung entsorgen .....</b>	<b>165</b>
4.1	Airbageinheiten und Gurtstraffer vor der Fahrzeugverschrottung entsorgen .....	165
<b>5</b>	<b>Airbageinheiten sperren und aktivieren (Anpassung) .....</b>	<b>168</b>
5.1	Airbageinheiten Beifahrerseite sperren und aktivieren (Anpassung) .....	168
<b>70</b>	<b>- Verkleidungen/Dämpfungen .....</b>	<b>170</b>
<b>1</b>	<b>Schalttafel .....</b>	<b>170</b>
1.1	Schalttafel aus- und einbauen .....	170
1.2	Querträger für Schalttafel aus- und einbauen .....	173
<b>2</b>	<b>Türverkleidungen .....</b>	<b>176</b>
2.1	Verkleidung Fahrtür aus- und einbauen .....	176
2.2	Türverkleidung hinten aus- und einbauen .....	177
2.3	Sonnenblende hinten aus- und einbauen .....	178
<b>3</b>	<b>Tür- und Seitenverkleidungen .....</b>	<b>179</b>



3.1	A-Säulen-Verkleidung oben aus- und einbauen (Fahrzeuge ohne Kopfairbag)	179
3.2	A-Säulen-Verkleidung oben aus- und einbauen (Fahrzeuge mit Kopfairbag)	179
3.3	A-Säulen-Verkleidung unten aus- und einbauen	180
3.4	B-Säulen-Verkleidung oben aus- und einbauen (Fahrzeuge ohne Kopfairbag)	180
3.5	B-Säulen-Verkleidung oben aus- und einbauen (Fahrzeuge mit Kopfairbag)	181
3.6	B-Säulen-Verkleidung unten aus- und einbauen	182
3.7	C-Säulen-Verkleidung oben aus- und einbauen (Fahrzeuge ohne Kopfairbag)	183
3.8	C-Säulen-Verkleidung oben aus- und einbauen (Fahrzeuge mit Kopfairbag)	183
3.9	C-Säulen-Verkleidung oben aus- und einbauen (Superb II Combi - Fahrzeuge ohne Kopfairbag)	184
3.10	C-Säulen-Verkleidung oben aus- und einbauen (Superb II Combi - Fahrzeuge mit Kopfairbag)	185
3.11	D-Säulen-Verkleidung aus- und einbauen (Superb II Combi)	185
<b>4</b>	<b>Kofferraumverkleidungen</b>	<b>186</b>
4.1	Seitliche Kofferraumverkleidung aus- und einbauen	186
4.2	Montageübersicht Seitenverkleidung Kofferraum (Superb II Combi)	186
4.3	Arretierungselemente zur Entriegelung des Abdeckrollos für Kofferraum aus- und einbauen (Superb II Combi)	188
4.4	Abdeckung Kofferraum-Ladekante aus- und einbauen	188
4.5	Abdeckung Kofferraum-Ladekante aus- und einbauen (Superb II Combi)	189
4.6	Verkleidung für Heckklappe aus- und einbauen	190
4.7	Obere und untere Verkleidung für Heckklappe aus- und einbauen	190
4.8	Verkleidungen für Heckklappenscharniere aus- und einbauen	190
4.9	Montageübersicht Verkleidungen für Heckklappe (Superb II Combi)	191
4.10	Erhöhter Kofferraumboden - Montageübersicht	193
4.11	Erhöhten Kofferraumboden aus- und einbauen (Superb II Combi)	194
<b>5</b>	<b>Formhimmel</b>	<b>196</b>
5.1	Formhimmel aus- und einbauen	196
5.2	Formhimmel aus- und einbauen (Superb II Combi)	196
<b>72</b>	<b>Sitzgestelle</b>	<b>198</b>
<b>1</b>	<b>Vordersitze</b>	<b>198</b>
1.1	Vordersitze aus- und einbauen	198
1.2	Montageübersicht Vordersitz	199
1.3	Lehnengestell vom Sitzgestell abbauen und zusammenbauen	201
1.4	Lendenwirbelstütze aus- und einbauen	202
1.5	Sitzhöhenverstellung aus- und einbauen	202
<b>2</b>	<b>Rücksitze</b>	<b>204</b>
2.1	Rücksitzbank aus- und einbauen	204
2.2	Umklappbare Rücksitzbank aus- und einbauen	205
2.3	Rücksitzlehne aus- und einbauen	205
2.4	Armlehne hinten aus- und einbauen	206
2.5	Sitzwange hinten aus- und einbauen (Fahrzeuge mit Seitenairbag hinten)	206
2.6	Sitzwange hinten aus- und einbauen	207
<b>3</b>	<b>Elektrisch betätigte Sitze mit Memory</b>	<b>208</b>
3.1	Elektrisch betätigte Sitze aus- und einbauen	208
3.2	Montageübersicht - Verkleidung für elektrisch betätigten Sitz Unterholmseite	208
3.3	Steuergerät für elektrisch betätigte Sitze aus- und einbauen	209
3.4	Bedieneinheiten elektrisch betätigter Sitze aus- und einbauen	210
3.5	Sitzlängsverstellung elektrisch betätigter Sitze aus- und einbauen	210
3.6	Sitzhöhenverstellung vorn für elektrisch betätigte Sitze aus- und einbauen	211
3.7	Sitzhöhenverstellung hinten für elektrisch betätigte Sitze aus- und einbauen	212
3.8	Antrieb der Lehnenneigung elektrisch betätigter Sitze aus- und einbauen	212
3.9	Antrieb der Höhenverstellung der Lendenwirbelstütze aus- und einbauen	213
<b>74</b>	<b>Sitz - Polster, Bezüge</b>	<b>214</b>



<b>1</b>	<b>Bezüge und Polster Vordersitze</b> .....	<b>214</b>
1.1	Montageübersicht Bezug und Lehnenpolster .....	214
1.2	Montageübersicht Bezüge und Sitzpolster .....	217
<b>2</b>	<b>Bezüge und Sitzpolster hinten</b> .....	<b>219</b>
2.1	Montageübersicht Bezüge und Lehnenpolster hinten .....	219
2.2	Montageübersicht Bezüge und Sitzpolster .....	221
2.3	Heizelement (Heiztopf) des Sitzes aus- und einbauen .....	222
2.4	Heizelement (Heiztopf) der Lehne aus- und einbauen .....	223

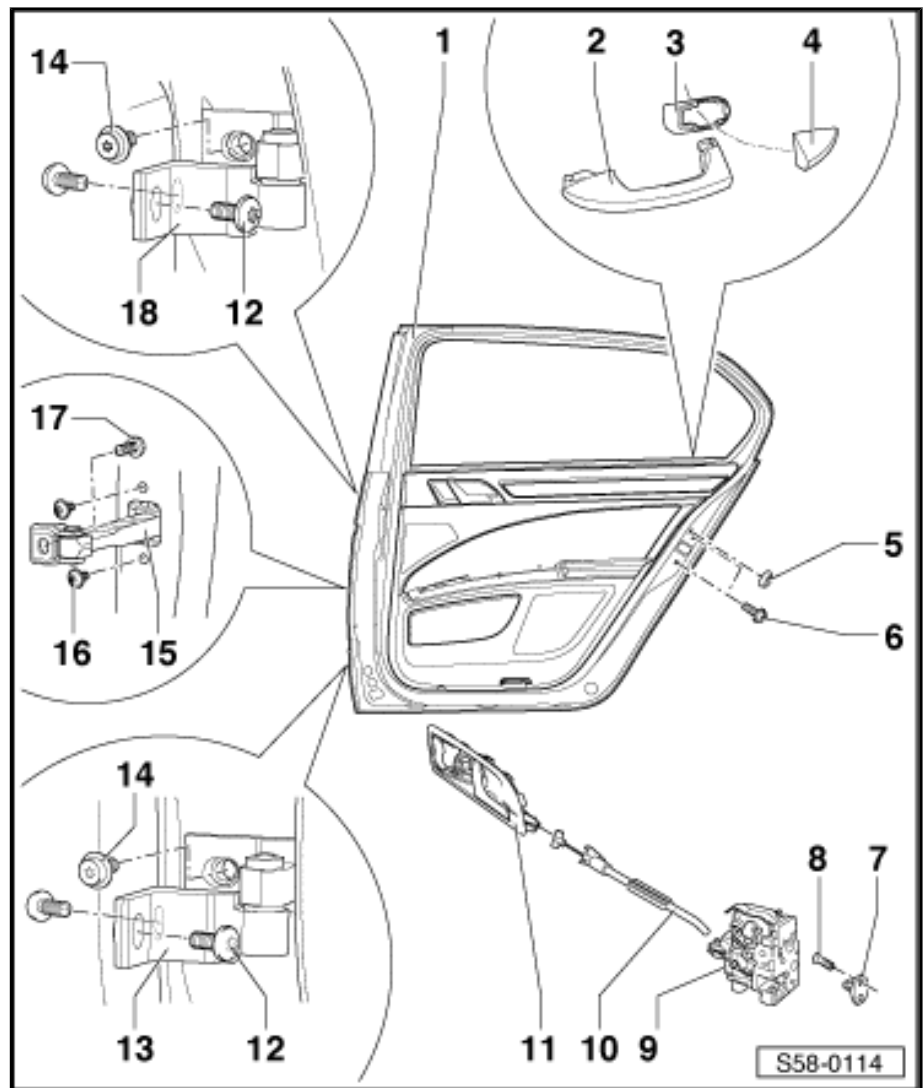


## 58 – Türen hinten/Türeinbauteile

### 1 Tür hinten

#### 1.1 Montageübersicht Tür hinten

- 1 - Tür
- 2 - Türaußengriff
- 3 - Unterlage
- 4 - Abdeckkappe
- 5 - Abdeckkappe
- 6 - 20 Nm
- 7 - Sperrstück
- 8 - 22 Nm
- 9 - Türschloss
- 10 - Bowdenzug innen
- 11 - Türinnenbetätigung
- 12 - 25 Nm
- 13 - Türscharnier unten
- 14 - 40 Nm
- 15 - Türhalteband
- 16 - 9 Nm
- 17 - 30 Nm
- 18 - Türscharnier oben



#### 1.2 Tür hinten aus- und einbauen

##### Ausbauen

- Zündung und alle elektrischen Verbraucher ausschalten.



## 60 – Schiebe-/Ausstelldach

### 1 Schiebe-/Ausstelldach mit Glasdeckel

#### 1.1 Montageübersicht Schiebe-/Ausstelldach mit Glasdeckel

1 - Glasdeckel für Schiebe-/Ausstelldach (Einschicht-Sicherheitsglas)

2 - Dichtung

3 - Sonnenblende

4 - Blende oben

5 - Blende unten

6 - Wasserrinne

- Zusammen mit Führungskulisse (Pos. 20) ausbauen.

7 - Abdeckkappe

- Zum Aufkleben Klebstoff -AKL 450 005 05- verwenden.

8 - Schraube

9 - Montageeinheit

- U-Rahmen (mit Führungsnut); für die Führungsnuten Spray -G 052 778- benutzen, sonst sind die richtigen Funktionen nicht gewährleistet.

10 - Aufnahme

11 - Feder

12 - E-Antrieb

- Einstellung für E-Antrieb (Nullstellung) prüfen  
⇒ „1.5 E-Antrieb einstellen (0-Stellung)“, Seite 50 .

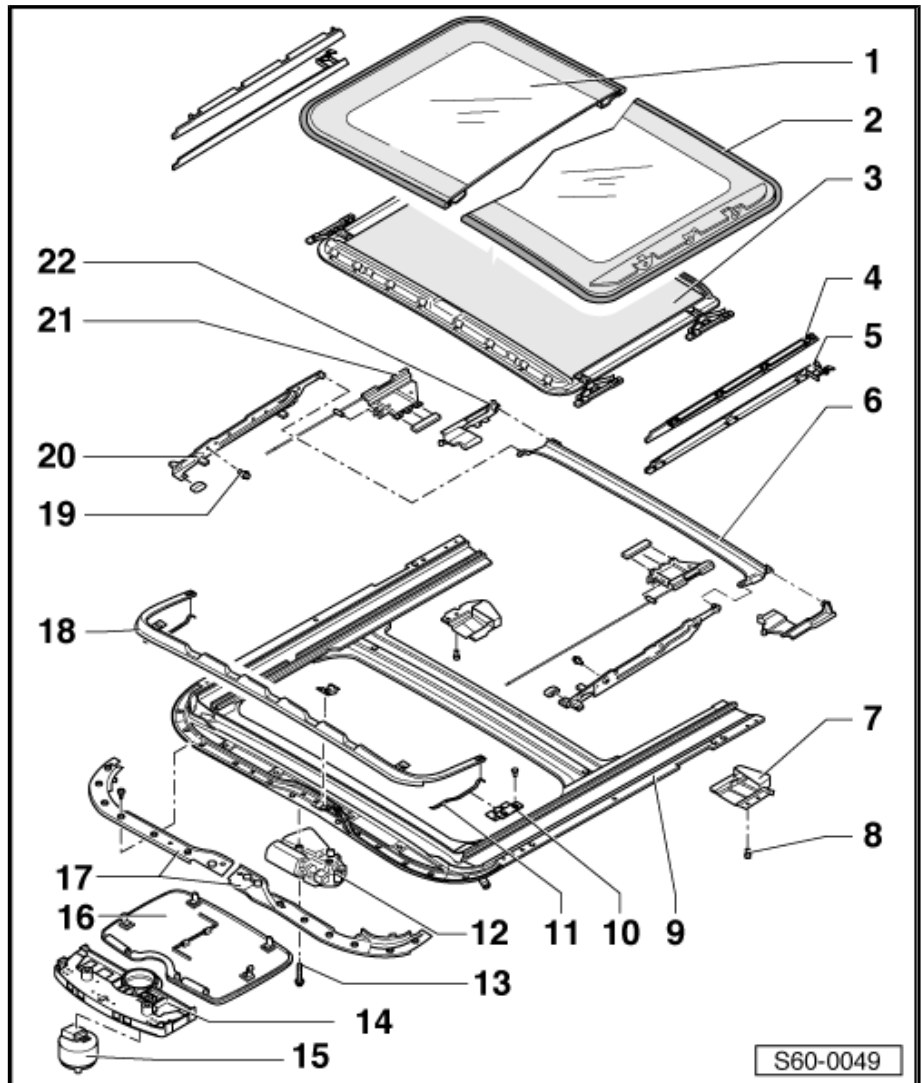
13 - 8 Nm

14 - Innenleuchte

15 - Drehschalter der Vorwahllautomatik

16 - E-Antriebabdeckung

- Schlüssel für Notbetätigung ist an der Abdeckung befestigt



- 6 - Gitter links
- 7 - 1,5 Nm
- 8 - Gitter rechts
- 9 - 6,6 Nm

## 1.2 Montageübersicht Stoßfänger vorn - Facelift

### 1 - Obere Stoßfängerabdeckung rechts

#### Ausbauen

- Kunststoffniete ausbauen.
- Abdeckung nach oben herausziehen.

#### Einbauen

- Der Einbau erfolgt in umgekehrter Reihenfolge.

### 2 - Obere Stoßfängerabdeckung links

#### Ausbauen

- Kunststoffniete ausbauen.
- Abdeckung nach oben herausziehen.

#### Einbauen

- Der Einbau erfolgt in umgekehrter Reihenfolge.

### 3 - Gitter für Nebelscheinwerfer links

#### Ausbauen

- Schraube ausbauen (Pos. 4).

- Gitter aus dem Stoßfänger ausclippen.

#### Einbauen

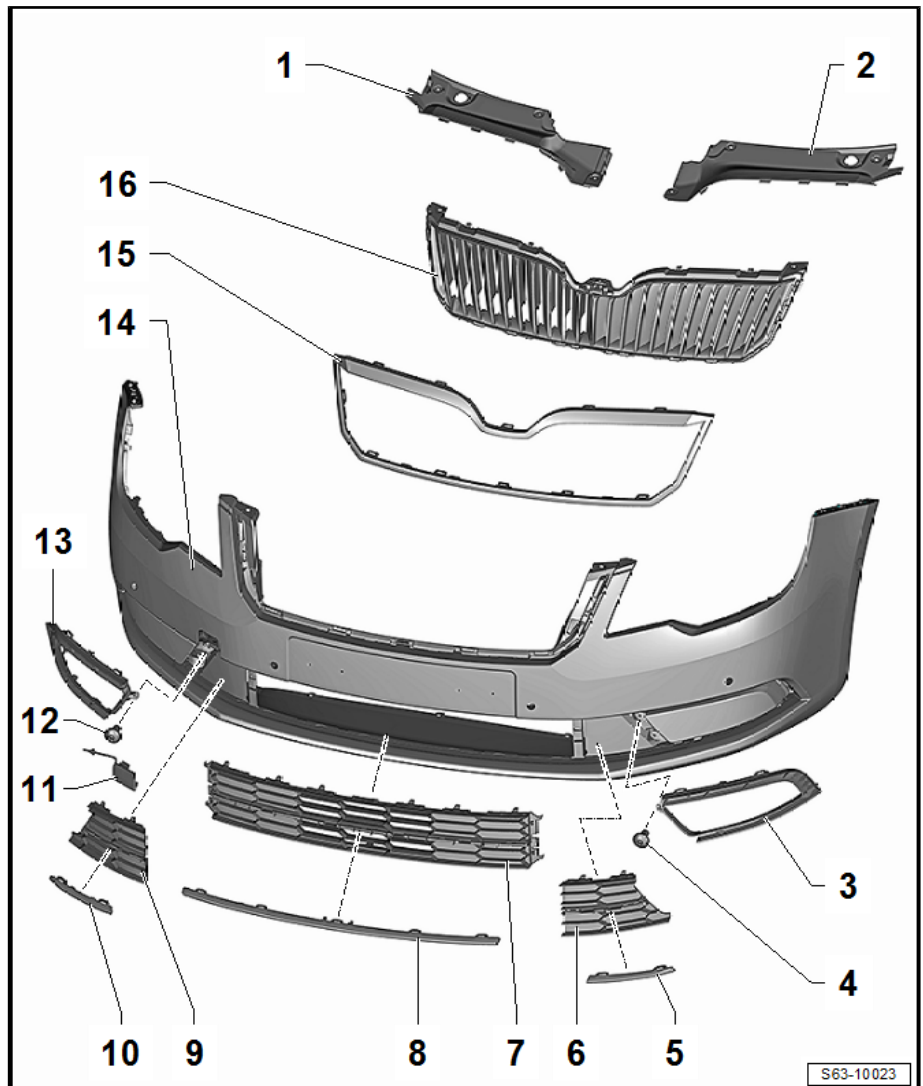
- Der Einbau erfolgt in umgekehrter Reihenfolge.

### 4 - Schraube - 1,5 Nm

### 5 - Zierleiste links

#### Ausbauen

- Gitter (Pos. 6) ausbauen.
- Clips entriegeln und Leiste aus dem Gitter herausziehen.

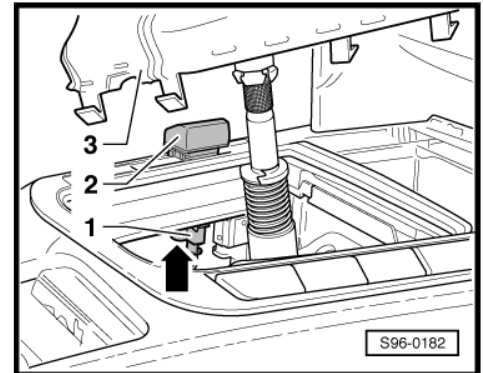


## 2.2 Schalter in der Mittelkonsole aus- und einbauen

Der Aus- und Einbau der Schalter um die Schaltkonsole erfolgt gleich und ist nur für einen Schalter beschrieben.

### Fahrzeuge mit Schaltgetriebe

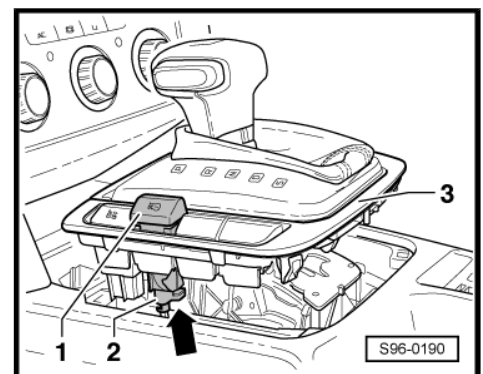
- Verkleidung Mittelkonsole ausbauen  
 => „2.1 Montageübersicht Mittelkonsole“, Seite 135 .
- Manschette -3- nach oben aus der Abdeckung für Mittelkonsole aushebeln => Getriebe; Rep.-Gr. 34 .
- Den ausgebauten Schalter -2- von unten -Pfeil- aus dem Montagerahmen herausdrücken.
- Stecker - 1 - abziehen.



### Fahrzeuge mit automatischem Getriebe

- Verkleidung Mittelkonsole ausbauen  
 => „2.1 Montageübersicht Mittelkonsole“, Seite 135 .

- Rahmen mit Schalter -3- aus der Mittelkonsole aushebeln und hochheben => Getriebe; Rep.-Gr. 34 .
- Den ausgebauten Schalter -1- von unten -Pfeil- aus dem Montagerahmen herausdrücken.
- Stecker - 2 - abziehen.



Der Einbau erfolgt in umgekehrter Reihenfolge.

## 2.3 Sonnenblende aus- und einbauen

### Ausbauen

- Sonnenblende -4- vom Halter -1- aushängen.
- Abdeckkappe -6- mit einem schmalen Schraubendreher aufhebeln und aufklappen.
- Schraube - 5 - ausbauen (2 Nm).
- Halter -7- für Sonnenblende aushängen.
- Sonnenblende - 4 - abnehmen.
- Abdeckkappe -2- abhebeln.
- Schrauben -3- ausbauen (2 Nm) und Halterung -1- abnehmen.

### Einbauen

- Der Einbau erfolgt in umgekehrter Reihenfolge.

