



Skoda Octavia 2
(2004-2013)



Schaltpläne / Elektrik 02.2004 bis 04.2005

Sicherungshalter

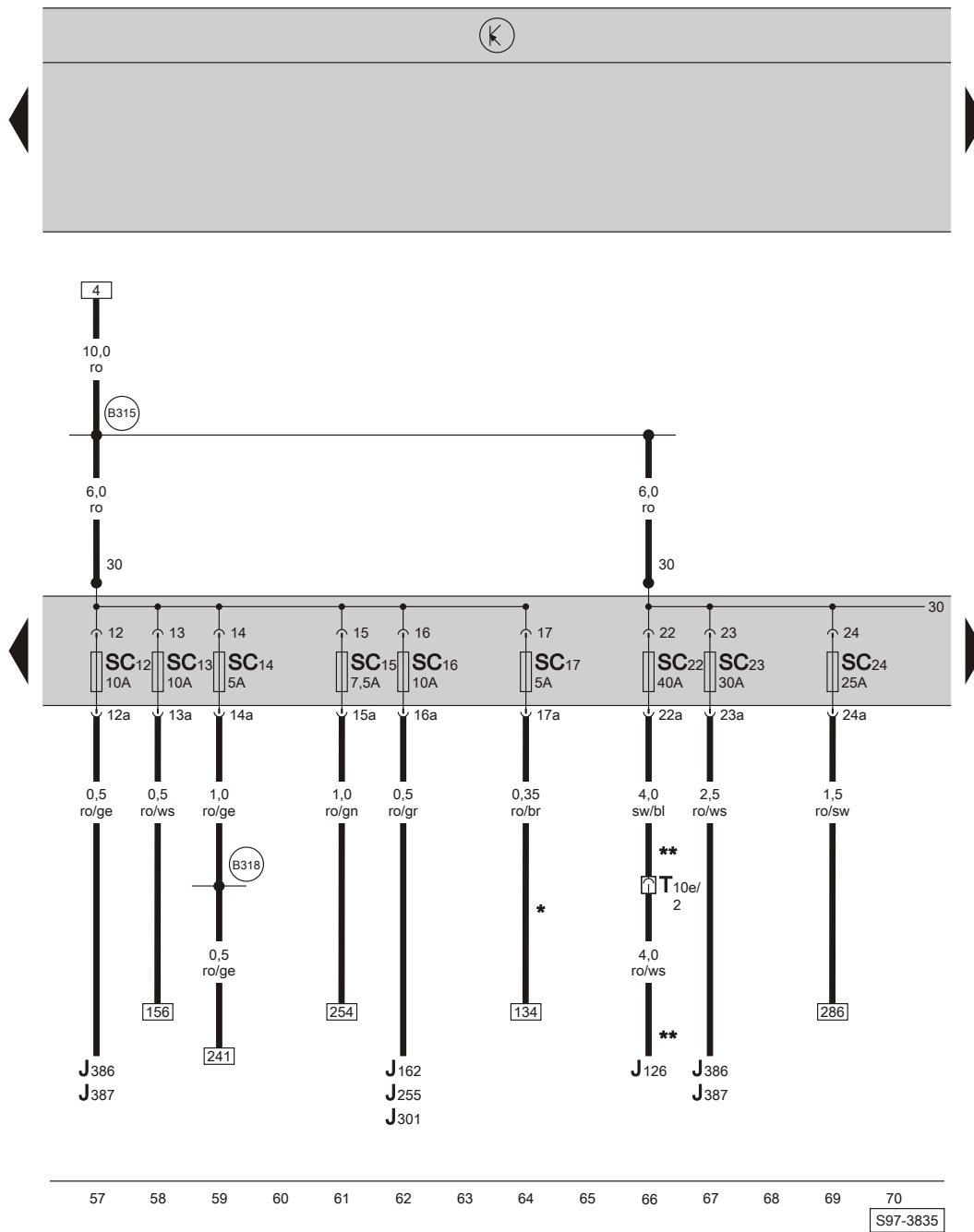
- J126 Steuergerät für Frischluftgebläse
- J162 Steuergerät für Heizung
- J255 Steuergerät für Climatronic
- J301 Steuergerät für Klimaanlage
- J386 Türsteuergerät Fahrerseite
- J387 Türsteuergerät Beifahrerseite
- SC12 Sicherung -12-, im Sicherungshalter
- SC13 Sicherung -13-, im Sicherungshalter
- SC14 Sicherung -14-, im Sicherungshalter
- SC15 Sicherung -15-, im Sicherungshalter
- SC16 Sicherung -16-, im Sicherungshalter
- SC17 Sicherung -17-, im Sicherungshalter
- SC22 Sicherung -22-, im Sicherungshalter
- SC23 Sicherung -23-, im Sicherungshalter
- SC24 Sicherung -24-, im Sicherungshalter
- T10e Steckverbindung, 10-fach, hinter Schalttafel rechts

B315 Plusverbindung -1- (30a), im Leitungsstrang Innenraum

B318 Plusverbindung -4- (30a), im Leitungsstrang Innenraum

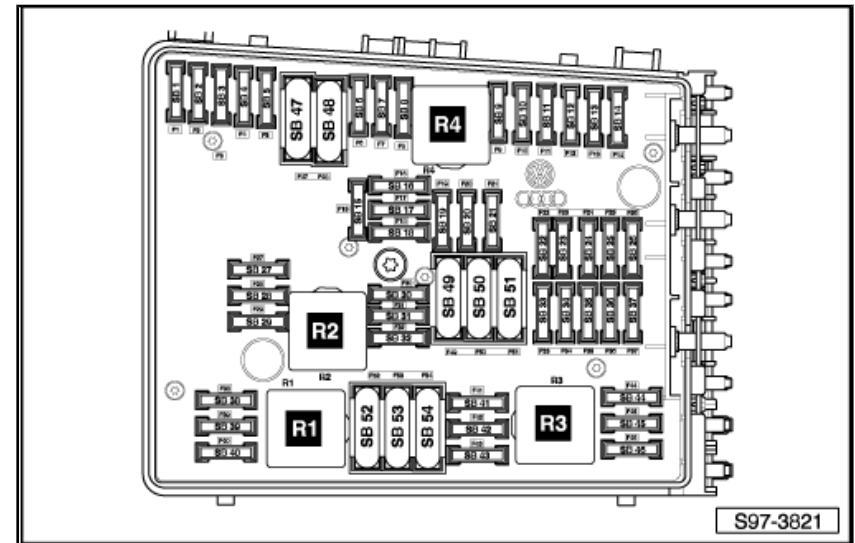
- * nur bei Fahrzeugen mit Sensor für Regenerkennung und automatischer Fahrlichteinschaltung
- ** nur bei Fahrzeugen mit Climatronic

- ws = weiss
- sw = schwarz
- ro = rot
- br = braun
- gn = grün
- bl = blau
- gr = grau
- li = lila
- ge = gelb
- or = orange
- rs = rosa



SA3	-	Kühlerlüfter	80 A
SA4	-	nicht belegt	
SA5	-	Zusatzheizung (PTC)	100 A
SA6	-	Spannungsversorgung des Innenraumes	80 A
SA7	-	nicht belegt	

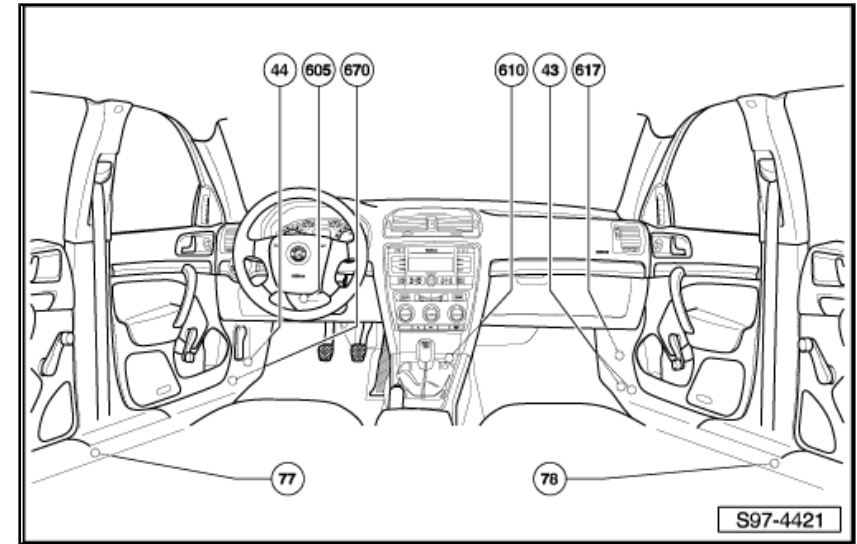
1.3 E-Box



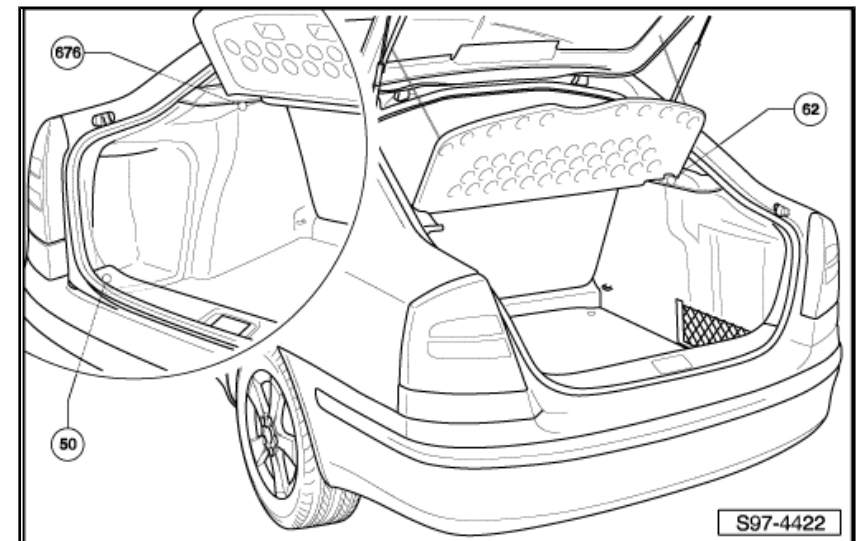
1.3.1 Relaisplatzbelegung

- R1 - Relais für Spannungsversorgung Klemme 15
- R2 - Relais für Spannungsversorgung Klemme 50
- R3 - Kraftstoffpumpenrelais (bei Motorkennbuchstaben BCA, BGU)
- R4 - Stromversorgungsrelais für Simos
 - Stromversorgungsrelais für Motronic
 - Relais für Dieseldirekteinspritzanlage

1.2 Übersicht der Massepunkte im Innenraum



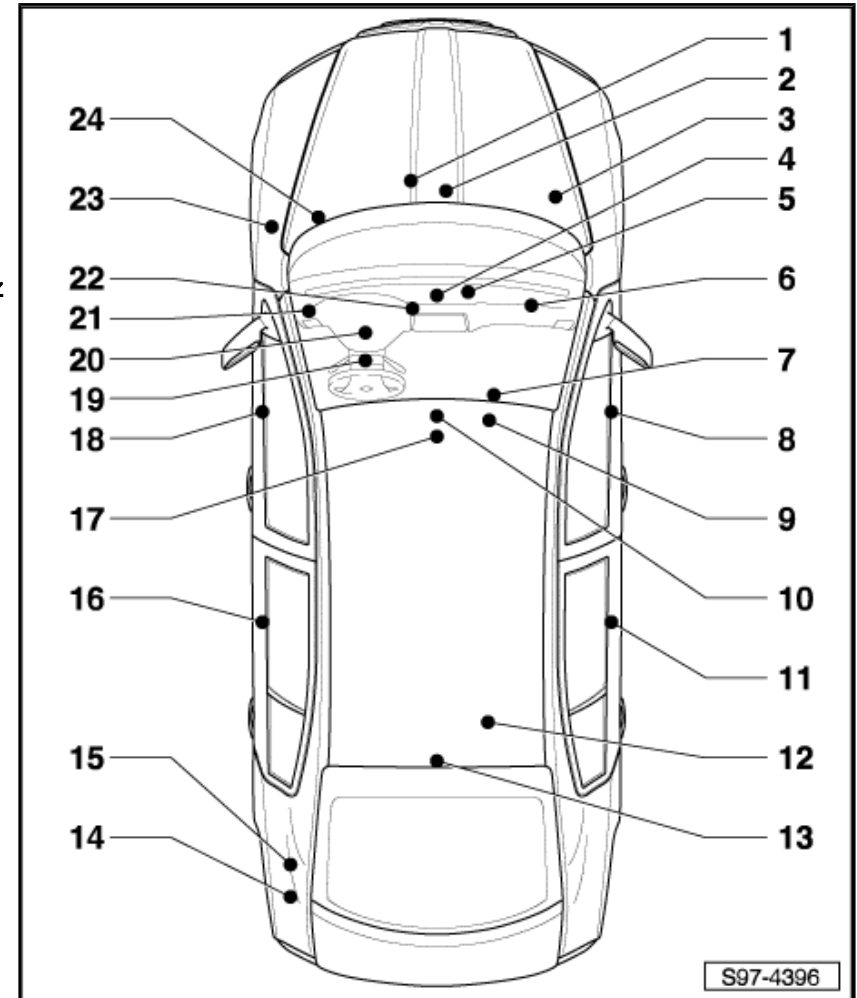
1.3 Übersicht der Massepunkte im Kofferraum - Octavia II



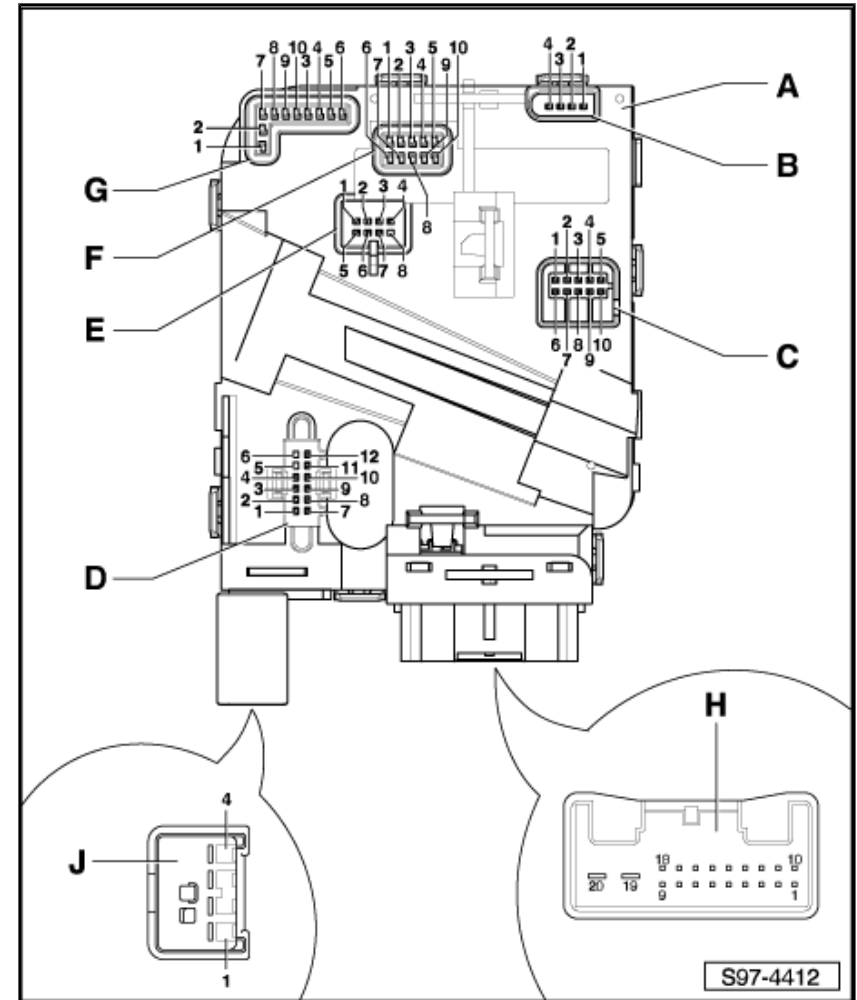
1 Einbauorte der Steuergeräte, Kontaktbelegung des Mehrfachsteckers, Steckverbindungs-lage

1.1 Einbauorte der Steuergeräte

- 1 - Steuergerät für elektromechanische Servolenkung - J500
- 2 - Steuergerät für Motor - J...
- 3 - Steuergerät für ABS mit ASR / ABS mit EDS und ASR/ ESP - J104
- 4 - Steuergerät für Airbag, auf dem Tunnel vorn - J234
- 5 - Steuergerät für Leuchtweitenregelung, unter Schalttafel Mitte - J431
- 6 - Zentralsteuergerät für Komfortelektrik, hinter Schalttafel rechts - J393
- 7 - Steuergerät für Bedienungselektronik des Handys (Interface-Box) - J412, unter dem Beifahrersitz
- 8 - Türsteuergerät Beifahrerseite - J387
- 9 - Steuergerät für beheizbare Vordersitze, am Beifahrersitz - J774
- 10 - Geber für Fahrzeugneigung - G384
- 11 - Türsteuergerät hinten rechts - J389
- 12 - Steuergerät für Kraftstoffpumpe - J538
- 13 - Steuergerät für Allradantrieb - J492
- 14 - Steuergerät für Einparkhilfe - J446, im Kofferraum links
- 15 - Steuergerät für Anhängererkennung - J345, im Kofferraum links
- 16 - Türsteuergerät hinten links - J388
- 17 - Steuergerät für Schiebedachverstellung - J245
- 18 - Türsteuergerät Fahrerseite - J386
- 19 - Steuergerät für Lenksäulenelektronik - J527
- 20 - Schalttafeleinsatz - K
- 21 - Steuergerät für Bordnetz - J519
- 22 - Diagnose-Interface für Datenbus - J533, unter Schalttafel Mitte
- 23 - Steuergerät für automatisches Getriebe - J217, unter dem linken Kotflügel vorn
- 24 - Steckverbindungen im Wasserkasten



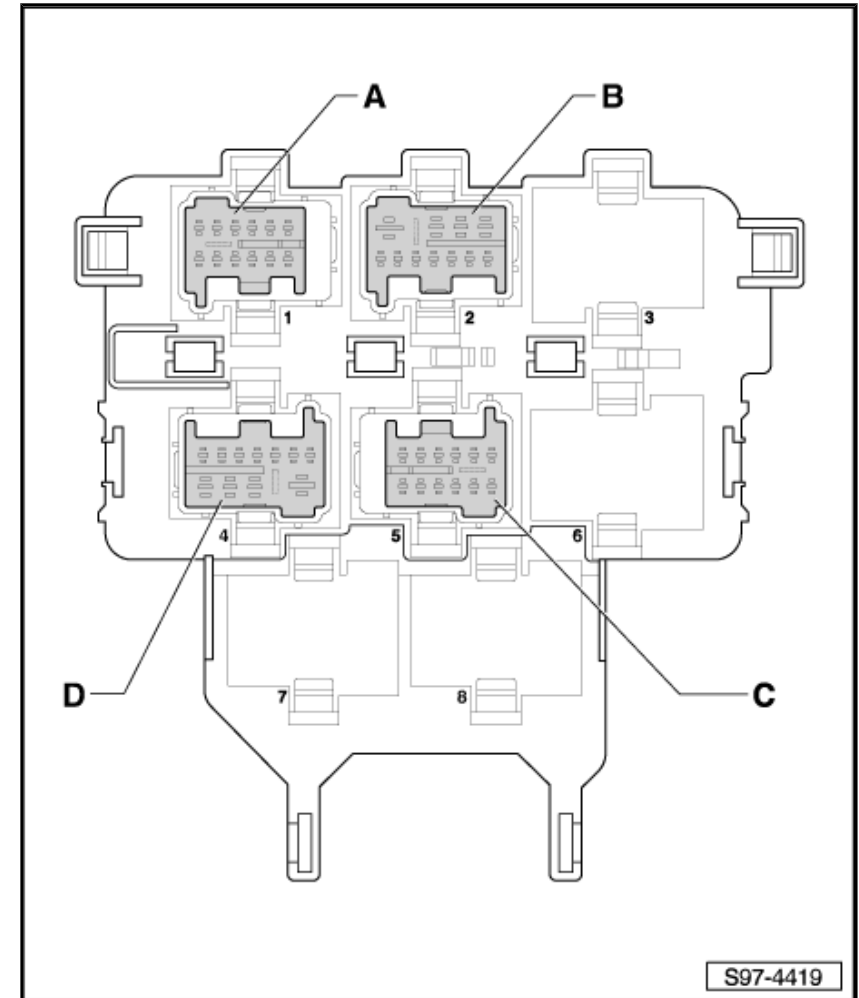
1.17 Kontaktbelegung der Mehrfachstecker am Steuergerät für Lenksäulenelektronik - J527



A - Steuergerät für Lenksäulenelektronik

B - Steckverbindung, 18-fach, am Leitungsstrang (T18d)

1.26 Steckverbindungsanlage im Wasserkasten



- A - Steckverbindung, 12-fach (grün) (T12e)
- B - Steckverbindung, 11-fach (weiß) (T11c)