



Skoda Octavia 2
(2004-2013)



Karosserie Montagearbeiten innen und außen



Inhaltsverzeichnis

00 - Technische Daten	1
1 Technische Daten	1
1.1 Fahrzeug-Kenndaten	1
50 - Karosserie vorn	2
1 Karosserie vorn	2
1.1 Montageübersicht Schlossträger mit Anbauteilen	2
1.2 Schlossträger mit Anbauteilen - Servicestellung	3
1.3 Montageübersicht Geräuschdämpfung (lange Ausführung aus Kunststoff)	4
1.4 Montageübersicht Geräuschdämpfung (lange Ausführung aus Metall)	6
1.5 Montageübersicht Geräuschdämpfung (kurze Ausführung aus Kunststoff)	7
1.6 Montageübersicht Abdeckungen für Fahrzeugboden	8
1.7 Montageübersicht Abdeckung für Fahrzeugboden hinten	9
2 Kotflügel vorn	10
2.1 Montageübersicht Kotflügel vorn	10
2.2 Trennabdeckung aus- und einbauen	11
55 - Deckel, Klappen	13
1 Motorraumklappe	13
1.1 Montageübersicht Motorraumklappe	13
1.2 Montageübersicht Kühlergrill	14
1.3 Kühlergrill zerlegen und zusammenbauen	14
1.4 „RS“-Zeichen aufkleben	15
1.5 Montageübersicht Betätigung der Motorraumklappe	16
1.6 Montageübersicht Klappenschloss Motorraumklappe	17
1.7 Bowdenzug für Betätigung der Motorraumklappe trennen	18
2 Heckklappe	19
2.1 Montageübersicht Heckklappe	19
2.2 Heckklappe aus- und einbauen	19
2.3 Gasdruckfeder der Heckklappe aus- und einbauen	20
2.4 Gasdruckfeder entgasen	21
2.5 Montageübersicht Heckklappenschloss	21
2.6 Vorgehensweise für Notentriegelung des Heckklappenschlosses	22
3 Tankklappeneinheit	24
3.1 Montageübersicht Tankklappeneinheit	24
57 - Türen vorn/Türeinbauteile/Zentralverriegelung	25
1 Tür vorn	25
1.1 Montageübersicht Tür vorn	25
1.2 Tür aus- und einbauen	26
1.3 Tür einstellen	27
1.4 Türaggregateträger aus- und einbauen	27
1.5 Türfensterscheibe aus- und einbauen	29
1.6 Fensterhebermotor aus- und einbauen	30
1.7 Montageübersicht Türgriff und Türschloss	30
1.8 Gehäuse und Schließzylinder aus- und einbauen	32
1.9 Türgriff aus- und einbauen	32
1.10 Türschloss aus- und einbauen	33
1.11 Türinnenbetätigung aus- und einbauen	34
1.12 Montageübersicht Türdichtungen vorn	34
58 - Türen hinten/Türeinbauteile	36
1 Tür hinten	36



1.1	Montageübersicht Tür hinten	36
1.2	Tür hinten aus- und einbauen	36
1.3	Tür einstellen	37
1.4	Türaggregateträger aus- und einbauen	37
1.5	Türfensterscheibe aus- und einbauen	39
1.6	Fensterhebermotor aus- und einbauen	40
1.7	Montageübersicht Türgriff und Türschloss	40
1.8	Gehäuse aus- und einbauen	41
1.9	Türgriff aus- und einbauen	42
1.10	Türschloss aus- und einbauen	43
1.11	Türinnenbetätigung aus- und einbauen	43
1.12	Montageübersicht Türdichtungen hinten	44
60	- Schiebe-/Ausstelldach	47
1	Schiebe-/Ausstelldach mit Glasdeckel	47
1.1	Montageübersicht Schiebe-/Ausstelldach mit Glasdeckel	47
1.2	Glasdeckel aus- und einbauen	48
1.3	Sonnenblende aus- und einbauen	50
1.4	E-Antrieb aus- und einbauen	51
1.5	E-Antrieb einstellen (0-Stellung)	52
1.6	Antrieb anpassen	52
1.7	Parallellauf prüfen	53
1.8	Parallellauf einstellen	53
1.9	Montageeinheit aus- und einbauen	53
1.10	Wasserablaufschläuche reinigen	55
63	- Stoßfänger	56
1	Stoßfänger vorn	56
1.1	Montageübersicht Stoßfänger vorn (Octavia II) für Fahrzeuge bis 10.08	56
1.2	Montageübersicht Stoßfänger vorn (Octavia II) für Fahrzeuge ab 11.08	57
1.3	Montageübersicht Stoßfänger vorn (Scout)	59
1.4	Montageübersicht Stoßfänger vorn für RS Fahrzeuge ab MJ10	60
1.5	Montageübersicht Stoßfängerträger vorn	61
2	Stoßfänger hinten	62
2.1	Montageübersicht Stoßfänger hinten (Octavia II) für Fahrzeuge bis 10.08	62
2.2	Montageübersicht Stoßfänger hinten (Octavia II) für Fahrzeuge ab 11.08	63
2.3	Montageübersicht Stoßfänger hinten (Octavia Combi II) für Fahrzeuge bis 10.08	64
2.4	Montageübersicht Stoßfänger hinten (Octavia Combi II) für Fahrzeuge ab 11.08	65
2.5	Montageübersicht Stoßfänger hinten (Scout)	66
2.6	Montageübersicht Stoßfängerträger hinten für Fahrzeuge bis 10.08	68
2.7	Montageübersicht Stoßfängerträger hinten (Octavia II) für Fahrzeuge ab 11.08	69
2.8	Montageübersicht Stoßfängerträger hinten (Octavia Combi II) für Fahrzeuge ab 11.08	70
2.9	Öffnung für Anhängerkupplung herausschneiden	70
2.10	Öffnungen für Sensoren der Einparkhilfe bohren	71
64	- Verglasung	72
1	Geklebte Scheiben	72
1.1	Geklebte Scheiben aus- und einbauen	72
1.2	Montageübersicht Frontscheibe	73
1.3	Frontscheibe aus- und einbauen	74
1.4	Montageübersicht Heckscheibe (Octavia II)	76
1.5	Montageübersicht Heckscheibe (Octavia Combi II)	78
1.6	Heckscheibe aus- und einbauen	78
1.7	Montageübersicht Seitenscheibe (Octavia Combi II)	79
1.8	Seitenscheibe aus- und einbauen (Octavia Combi II)	80
1.9	Vorbereitungen zum Einbau der Scheibe	82

1.10	Kleben	84
1.11	Wartezeit	86
1.12	Lackschäden ausbessern	86
1.13	Kleberkitt entfernen und reinigen	86
1.14	Fahrzeugscheiben mit der Fahrzeug-Identifizierungsnummer kennzeichnen	87
66	- Außenausstattung	89
1	Radhausschale	89
1.1	Radhausschale vorn aus- und einbauen	89
1.2	Radhausschale hinten aus- und einbauen	89
2	Rückblickspiegel	90
2.1	Montageübersicht Rückblickspiegel für Fahrzeuge bis 10.08	90
2.2	Spiegelgehäuse aus- und einbauen für Fahrzeuge bis 10.08	91
2.3	Montageübersicht Rückblickspiegel für Fahrzeuge ab 11.08	92
2.4	Außenspiegelglas und -Gehäuse aus- und einbauen für Fahrzeuge ab 11.08	93
3	Wasserkastenabdeckung	94
3.1	Wasserkastenabdeckung aus- und einbauen	94
3.2	Zwischenwand für Wasserkasten aus- und einbauen	94
4	Anhängerkupplung	95
4.1	Montageübersicht Anhängerkupplung	95
4.2	Steuergerät für Anhängererkennung aus- und einbauen	97
5	Schutzleisten	98
5.1	Seitenschutzleisten aus- und einbauen	98
6	Dachreling (Octavia Combi II)	99
6.1	Montageübersicht Dachreling	99
7	Seitliche Zierleisten (Octavia Combi II)	100
7.1	Seitliche Zierleisten aus- und einbauen	100
8	Heckspoiler (Octavia II RS)	101
8.1	Montageübersicht - kompletter Heckspoiler	101
8.2	Kompletten Heckspoiler aus- und einbauen	101
9	Scout-Schutzleisten	103
9.1	Montageübersicht Scout-Schutzleisten	103
10	Zierteile	108
10.1	Montageanweisungen für Merkmale und Schriftzüge	108
10.2	Montageübersicht Škoda-Zeichen hinten und Schriftzug (Octavia II) für Fahrzeuge bis 10.08	108
10.3	Montageübersicht Škoda-Zeichen hinten und Schriftzug (Octavia Combi II) für Fahrzeuge bis 10.08	109
10.4	Montageübersicht Škoda-Zeichen und Schriftzüge hinten für Fahrzeuge ab 11.08	110
10.5	Montageübersicht Laurin [amp] Klement-Seitenzeichen	110
68	- Innenausstattung	112
1	Innenspiegel	112
1.1	Innenspiegel ohne Regensensor aus- und einbauen	112
1.2	Mit Kleber instand setzen	112
1.3	Innenspiegel mit Regensensor aus- und einbauen	113
1.4	Halteplatte für Spiegelfuß ankleben	113
2	Abdeckungen, Ablagen und Blenden	115
2.1	Montageübersicht Mittelkonsole	115
2.2	Sonnenblende aus- und einbauen	116
2.3	Doppelsonnenblende aus- und einbauen	117
2.4	Halterung für Doppelsonnenblende aus- und einbauen	117
2.5	Brillenablage aus- und einbauen	118
3	Haltegriff	119



3.1	Haltegriff aus- und einbauen	119
4	Einstiegleisten	120
4.1	Einstiegleisten aus- und einbauen	120
5	Netztrennwand	121
5.1	Montageübersicht Netztrennwand	121
69	- Insassenschutz	122
1	Sicherheitsgurte	122
1.1	Sicherheitsvorschriften für Gurtstrafferarbeiten	122
1.2	Sicherheitsgurte vorn - Montageübersicht	123
1.3	Sicherheitsgurte hinten - Montageübersicht	124
2	Sicherheitsgurte prüfen	127
2.1	Prüfungen	127
3	Airbag	130
3.1	Airbag-System - Übersicht	130
3.2	Sicherheitsmaßnahmen bei Reparaturen am Airbag-System	131
3.3	Teile des Airbag-Systems ersetzen	132
3.4	Airbageinheit Fahrerseite aus- und einbauen	133
3.5	Montageübersicht Lenkrad	134
3.6	Dreispochenlenkrad aus- und einbauen	136
3.7	Rückstellring mit Schleifring aus- und einbauen	136
3.8	Montageübersicht Airbageinheit Beifahrerseite	136
3.9	Montageübersicht Seitenairbageinheit	137
3.10	Montageübersicht Kopfairbageinheit	138
3.11	Drucksensor für Seitenaufprall aus- und einbauen	139
3.12	Beschleunigungssensor für Seitenaufprall aus- und einbauen	140
3.13	Steuergerät für Airbag-System aus- und einbauen	141
3.14	Schlüsselschalter für Beifahrer-Airbag aus- und einbauen	141
4	Entsorgung der pyrotechnischen Teile vor der Fahrzeugverschrottung	143
4.1	Airbageinheiten und Gurtstraffer vor Fahrzeugverschrottung entsorgen	143
5	Airbageinheiten sperren und aktivieren (Anpassung)	146
5.1	Airbageinheiten Beifahrerseite sperren und aktivieren (Anpassung)	146
70	- Verkleidungen/Dämpfungen	148
1	Schalttafel	148
1.1	Schalttafel aus- und einbauen	148
1.2	Schalttafelunterteil aus- und einbauen	151
1.3	Handschuhfach Beifahrerseite aus- und einbauen	152
1.4	Ablage Mitte aus- und einbauen	153
1.5	Haltegriff Beifahrerseite aus- und einbauen (SCOUT)	153
1.6	Zentralrohr/Schalttafel aus- und einbauen	154
2	Türverkleidungen	157
2.1	Verkleidung Fahrertür aus- und einbauen	157
2.2	Verkleidung Beifahrertür aus- und einbauen	158
2.3	Verkleidung Tür hinten aus- und einbauen	159
2.4	Fensterkurbel aus- und einbauen	161
3	Säulen- und Seitenverkleidungen	162
3.1	Verkleidung Säule A oben aus- und einbauen (Fahrzeuge ohne Kopfairbag)	162
3.2	Verkleidung Säule A oben aus- und einbauen (Fahrzeuge mit Kopfairbag)	162
3.3	Verkleidung Säule A unten aus- und einbauen	163
3.4	Verkleidung Säule B oben aus- und einbauen (Fahrzeuge ohne Kopfairbag)	163
3.5	Verkleidung Säule B oben aus- und einbauen (Fahrzeuge mit Kopfairbag)	164
3.6	Verkleidung Säule B unten aus- und einbauen	165
3.7	Verkleidung Säule C oben aus- und einbauen (Fahrzeuge ohne Kopfairbag)	166



3.8	Verkleidung Säule C oben aus- und einbauen (Fahrzeuge mit Kopfairbag)	166
3.9	Verkleidung Säule C oben aus- und einbauen (Octavia Combi II - Fahrzeuge ohne Kopfairbag)	167
3.10	Verkleidung Säule C oben aus- und einbauen (Octavia Combi II - Fahrzeuge mit Kopfairbag)	168
3.11	Verkleidung Säule C unten aus- und einbauen	168
3.12	Abschlussleiste aus- und einbauen	169
3.13	Verkleidung Säule D unten aus- und einbauen (Octavia Combi II)	169
3.14	Verkleidung Säule D oben aus- und einbauen (Octavia Combi II)	170
4	Verkleidungen Kofferraum	171
4.1	Seitliche Kofferraumverkleidungen aus- und einbauen	171
4.2	Seitliche Kofferraumverkleidungen aus- und einbauen (Octavia Combi II)	171
4.3	Abdeckung Kofferraum-Ladekante aus- und einbauen	172
4.4	Abdeckung Kofferraum-Ladekante aus- und einbauen (Octavia Combi II)	172
4.5	Auflage für Kofferraumabdeckung aus- und einbauen	173
4.6	Auflage für Kofferraumabdeckung aus- und einbauen (Octavia Combi II)	174
4.7	Obere Verkleidung für Heckklappe aus- und einbauen	174
4.8	Untere Verkleidung für Heckklappe aus- und einbauen	175
4.9	Sonnenschutz-Rollo aus- und einbauen	176
4.10	Erhöhter Kofferraumboden - Montageübersicht	176
5	Formhimmel	178
5.1	Formhimmel aus- und einbauen	178
72	- Sitzgestelle	179
1	Sitze vorn	179
1.1	Sitze vorn aus- und einbauen	179
1.2	Montageübersicht Sitz vorn	180
1.3	Lehnengestell vom Sitzgestell abbauen und zusammenbauen	181
1.4	Lendenwirbelstütze aus- und einbauen	182
1.5	Sitzhöhenverstellelemente aus- und einbauen	182
2	Elektrisch betätigte Sitze mit Memory	184
2.1	Elektrisch betätigte Sitze aus- und einbauen	184
2.2	Montageübersicht Sitzverkleidungen für elektrisch betätigte Sitze	185
2.3	Steuergerät für elektrisch betätigte Sitze aus- und einbauen	186
2.4	Bedieneinheiten elektrisch betätigter Sitze aus- und einbauen	186
2.5	Sitzlängsverstellung elektrisch betätigter Sitze aus- und einbauen	187
2.6	Sitzhöhenverstellung vorn für elektrisch betätigte Sitze aus- und einbauen	188
2.7	Sitzhöhenverstellung hinten für elektrisch betätigte Sitze aus- und einbauen	188
2.8	Antrieb der Lehnenneigung elektrisch betätigter Sitze aus- und einbauen	189
2.9	Antrieb der Höhenverstellung der Lendenwirbelstütze aus- und einbauen	190
3	Sitze hinten	191
3.1	Rücksitzbank aus- und einbauen	191
3.2	Umklappbare Rücksitzbank aus- und einbauen	192
3.3	Rücksitzlehne aus- und einbauen	192
3.4	Seitenpolster aus- und einbauen	192
3.5	Armlehne hinten aus- und einbauen	193
74	- Sitz - Polster, Bezüge	194
1	Bezüge und Polster Sitze vorn	194
1.1	Montageübersicht Bezug und Polster für Sitz	194
1.2	Montageübersicht Bezug und Polster für Lehne	195
2	Bezüge und Polster Sitze hinten	198
2.1	Montageübersicht Bezug und Polster für Rücksitzbank	198
2.2	Montageübersicht Bezüge und Polster für Lehnen hinten	199

1 - 5 Nm

2 - Bügel

Ausbauen:

- Türgriff, Gehäuse bzw. Schließzylinder und Aggregateträger sind ausgebaut.
- Schraube (Pos. 1) ausbauen, Bügel etwas nach hinten schieben und aus der Tür herausnehmen.

Einbauen:

- Der Einbau erfolgt in umgekehrter Reihenfolge.

3 - Seilzug

- Dient zur Schlossentriegelung.

4 - Türschloss

- Aus- und einbauen
 ⇒ [Seite 33](#) .

5 - Gehäuse (Beifahrertür)

- Aus- und einbauen
 ⇒ [Seite 32](#) .

6 - Abdeckkappe (Beifahrertür)

7 - Unterlage

8 - Schließzylinder (Fahrertür)

- Aus- und einbauen
 ⇒ [Seite 32](#) .

9 - Abdeckkappe (Fahrertür)

10 - Türgriff mit Scheibe

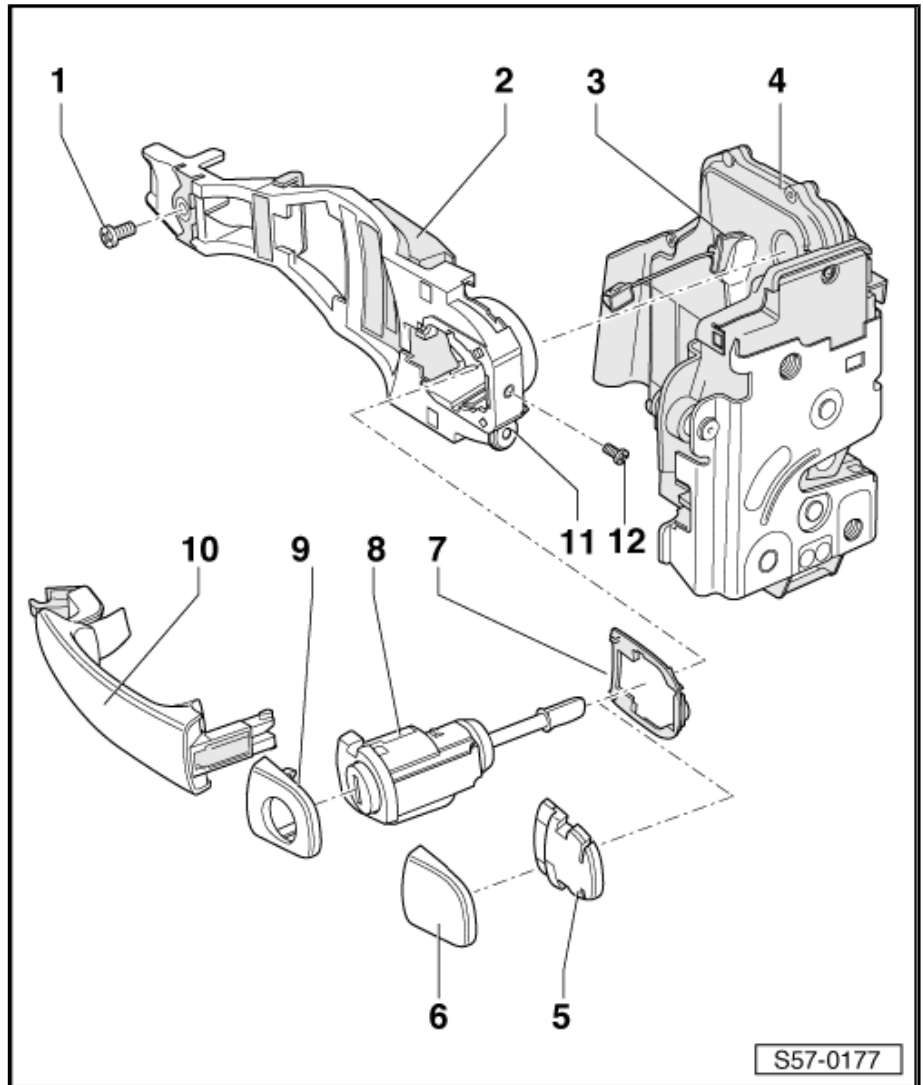
- Aus- und einbauen ⇒ [Seite 32](#) .

11 - Schraube

- Durch Lösen dieser Schraube wird die Arretierung für das Gehäuse (Pos. 5), bzw. Schließzylinder (Pos. 8) entriegelt und das Gehäuse (Schließzylinder) kann aus dem Bügel (Pos. 2) gezogen werden.

12 - 3 Nm

- Durch Lösen dieser Schraube wird das Gehäuse (Pos. 5), bzw. Schließzylinder (Pos. 8) gelöst und das Gehäuse (Schließzylinder) kann aus dem Bügel (Pos. 2) gezogen werden.





2 Stoßfänger hinten

2.1 Montageübersicht Stoßfänger hinten (Octavia II) für Fahrzeuge bis 10.08

1 - Scheibe

2 - 1,5 Nm

3 - 8 Nm

4 - Spreizmutter

5 - Abdeckleiste links

6 - Abdeckleiste rechts

7 - Stoßfänger

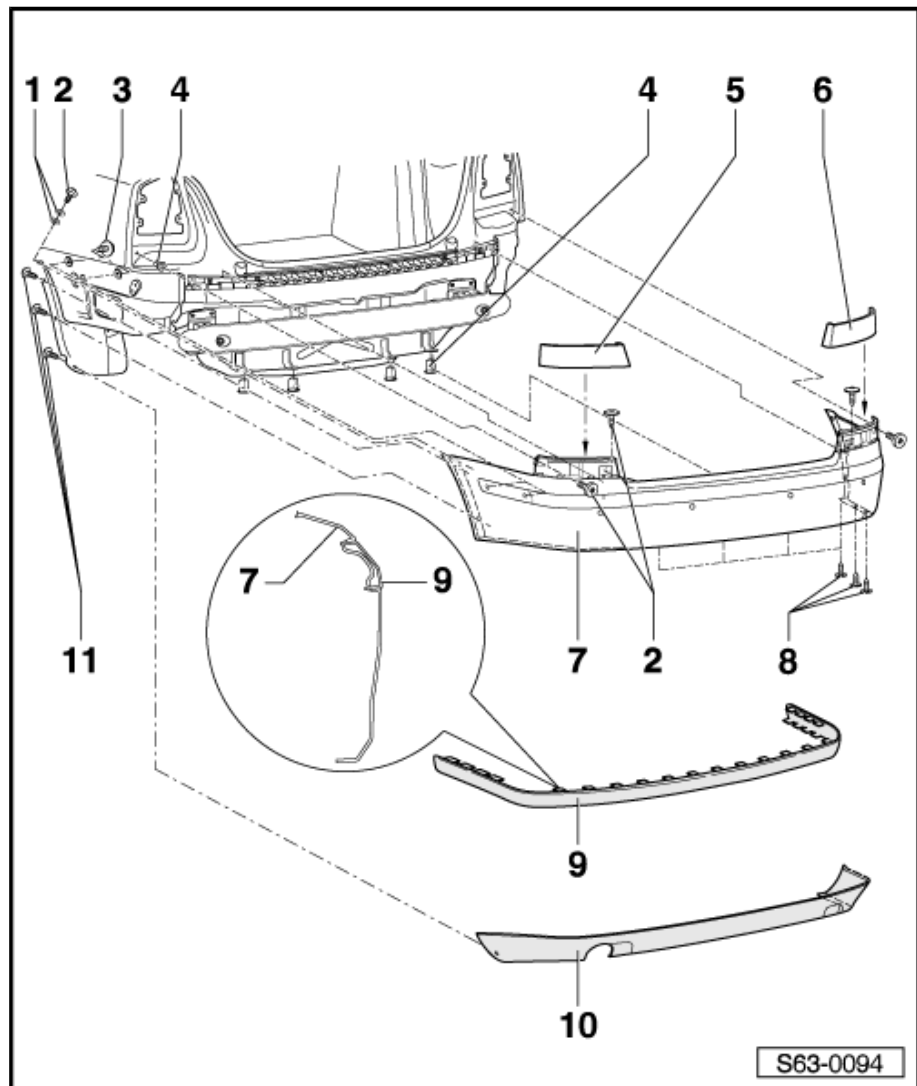
Ausbauen:

- Abdeckung Kofferraum-Ladekante ausbauen
⇒ Seite 172 .
- Heckleuchten ausbauen ⇒ Elektrische Anlage
⇒ Rep.-Gr. 94 .
- Beide Kofferraumseitenverkleidungen abziehen und Schrauben (Pos. 3) ausbauen.
- Abdeckleisten (Pos. 5 und Pos. 6) abnehmen.
- Schrauben (Pos. 8, Pos. 2 und Pos. 11) ausbauen.
- Stoßfänger hinten (Pos. 7) nach hinten schieben.



Hinweis

Vor Abnehmen des Stoßfängers ist es erforderlich, Stecker von Parksensoren (falls vorhanden) abzuziehen.



Einbauen:

- Der Einbau erfolgt in umgekehrter Reihenfolge, dabei ist Folgendes zu beachten:



Hinweis

Schrauben (Pos. 8) müssen nacheinander von der Mitte des Stoßfängers zu den Seiten montiert werden.

8 - 1,5 Nm

9 - Stoßfängerleiste

- In die Clips am Stoßfänger (Pos. 7) aufgedrückt

66 – Außenausstattung

1 Radhausschale

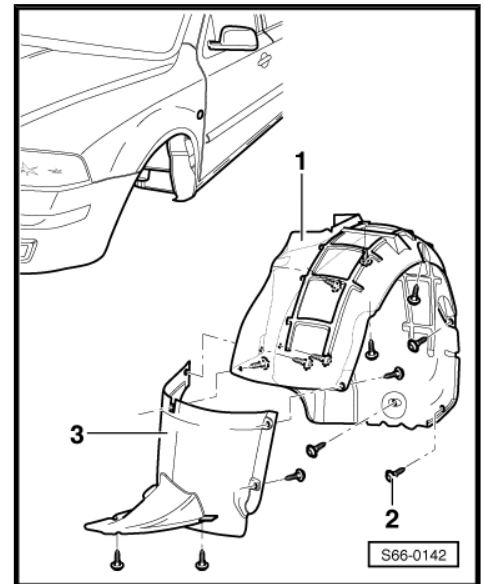
1.1 Radhausschale vorn aus- und einbauen

Ausbauen:

- Rad abschrauben, Ma = 120 Nm.
- Geräuschdämpfung teilweise ausbauen ⇒ [Seite 4](#) .
- Schrauben -2- ausbauen (1 Nm).
- Radhausschale -1- und Abdeckung -3- herausnehmen.

Einbauen:

- Der Einbau erfolgt in umgekehrter Reihenfolge.



1.2 Radhausschale hinten aus- und einbauen

Ausbauen:

- Rad abschrauben, Ma = 120 Nm.
- Spreiznieten -4- ausbauen (Mittelstift der Niete herausdrücken).
- Schrauben -2- herausdrehen (1Nm).
- Radhausschale -1- und Spoiler -3- herausnehmen.

Einbauen:

- Der Einbau erfolgt in umgekehrter Reihenfolge.

