



Skoda Superb 3
(2015-2019)



Motor 1,5 Liter TSI Benziner 110 kW / 150 PS



Inhaltsverzeichnis

00 - Technische Daten	1
1 Bezeichnung	1
1.1 Motornummer/Motormerkmale	1
2 Sicherheitshinweise	4
2.1 Sicherheitsmaßnahmen bei Arbeiten an der Kraftstoffversorgung	4
2.2 Sicherheitsmaßnahmen bei Arbeiten an Fahrzeugen mit Start-Stopp-System	4
2.3 Sicherheitsmaßnahmen bei Probefahrt mit Prüf- und Messgeräten	4
2.4 Sicherheitsmaßnahmen bei Arbeiten am Kühlsystem	5
2.5 Allgemeine Sicherheitsvorschriften	5
2.6 Sicherheitsmaßnahmen bei Arbeiten an der Zündanlage	6
3 Reparaturhinweise	7
3.1 Sauberkeitsregeln	7
3.2 Fremdkörper im Motor	7
3.3 Kontaktkorrosion	7
3.4 Leitungsverlegung und -befestigung	7
3.5 Montage von Kühlern und Kondensatoren	8
3.6 Allgemeine Reparaturhinweise	8
3.7 Unterdrucksystem prüfen	11
10 - Motor aus- und einbauen	12
1 Motor aus- und einbauen	12
1.1 Motor ausbauen	12
1.2 Motor und Getriebe trennen	28
1.3 Motor am Motor- und Getriebehalter befestigen	29
1.4 Motor einbauen	31
2 Aggregatelagerung	38
2.1 Montageübersicht - Aggregatelagerung	38
2.2 Motorlager aus- und einbauen	41
2.3 Getriebelager aus- und einbauen	42
2.4 Pendelstütze aus- und einbauen	45
2.5 Motor in Einbaulage abfangen	45
2.6 Aggregatelagerung einstellen	54
2.7 Einstellung der Aggregatelagerung prüfen	57
3 Motorabdeckung	59
3.1 Motorabdeckung aus- und einbauen	59
13 - Kurbeltrieb	60
1 Zylinderblock Riemenscheibenseite	60
1.1 Montageübersicht - Keilrippenriementrieb	60
1.2 Keilrippenriemen aus- und einbauen	64
1.3 Spannrolle für Keilrippenriemen aus- und einbauen	67
1.4 Schwingungsdämpfer aus- und einbauen	69
1.5 Motorstütze aus- und einbauen	71
1.6 Dichtring für Kurbelwelle Riemenscheibenseite ersetzen	74
2 Zylinderblock auf Getriebeseite	78
2.1 Montageübersicht - Zylinderblock auf Getriebeseite	78
2.2 Schwungrad aus- und einbauen	81
2.3 Dichtflansch Getriebeseite aus- und einbauen	83
3 Kurbelwelle	97
3.1 Axialspiel der Kurbelwelle messen	97
3.2 Nadellager in der Kurbelwelle ersetzen	98
3.3 Kurbelwellenmaße	100



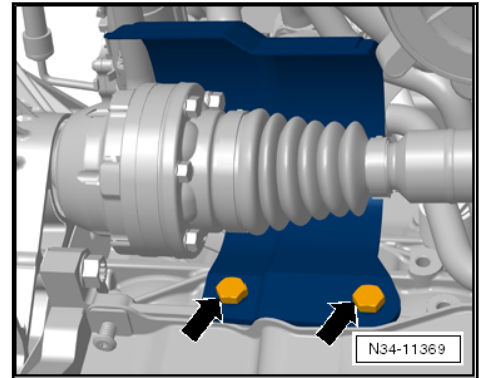
4	Kolben und Pleuel	101
4.1	Montageübersicht - Kolben und Pleuel	101
4.2	Kolben aus- und einbauen	104
4.3	Neuen Pleuel trennen	105
4.4	Ölspritzdüsen aus- und einbauen	105
4.5	Kolben und Zylinderbohrung prüfen	107
4.6	Radialspiel der Pleuel prüfen	109
4.7	Kolben auf OT stellen	110
15	- Zylinderkopf, Ventiltrieb	113
1	Zylinderkopf	113
1.1	Montageübersicht - Zylinderkopf	113
1.2	Montageübersicht - Nockenwellengehäuse	115
1.3	Zylinderkopf aus- und einbauen	118
1.4	Nockenwellengehäuse aus- und einbauen	123
1.5	Kompressionsdruck prüfen	128
1.6	Verbrennungsraum auf Dichtigkeit prüfen	131
2	Zahnriementrieb	133
2.1	Montageübersicht - Zahnriemenschutz	133
2.2	Montageübersicht - Zahnriemen	134
2.3	Montageübersicht - Steuerzeitenwerkzeug	136
2.4	Zahnriemenschutz aus- und einbauen	137
2.5	Zahnriemen aus- und einbauen	138
2.6	Steuerzeitenwerkzeug vormontieren und anbauen	145
2.7	Steuerzeiten prüfen	156
2.8	Steuerzeiten einstellen	159
2.9	Zahnriemen von der Nockenwelle abnehmen	169
3	Ventiltrieb	173
3.1	Montageübersicht - Ventiltrieb	173
3.2	Halter für Radial-Wellendichtring aus- und einbauen	176
3.3	Dichtring für Nockenwelle aus- und einbauen	179
3.4	Nockenwellenversteller aus- und einbauen	191
3.5	Nockensteller aus- und einbauen	204
3.6	Ventil 1 für Nockenwellenverstellung im Einlass N727 aus- und einbauen	206
3.7	Ventil 1 für Nockenwellenverstellung im Auslass N318 aus- und einbauen	207
3.8	Ventilschaftabdichtungen aus- und einbauen	208
4	Ein- und Auslassventile	225
4.1	Ventilführungen prüfen	225
4.2	Ventile prüfen	226
4.3	Ventilmaße	226
17	- Schmierung	227
1	Ölwanne/Ölpumpe	227
1.1	Montageübersicht - Ölwanne/Ölpumpe	227
1.2	Motoröl	232
1.3	Ölwanne aus- und einbauen	232
1.4	Ölpumpe aus- und einbauen	238
1.5	Ölstands- und Öltemperaturgeber G266 aus- und einbauen	240
2	Motorölkühler	242
2.1	Montageübersicht - Motorölkühler	242
2.2	Motorölkühler aus- und einbauen	242
3	Kurbelgehäuseentlüftung	244
3.1	Montageübersicht - Kurbelgehäuseentlüftung	244
3.2	Ölabscheider aus- und einbauen	246
4	Ölfilter/Öldruckschalter	249



4.1	Montageübersicht - Öldruckschalter/Öldruckregelung	249
4.2	Öldruck und Öldruckschalter prüfen	250
4.3	Ölfiltergehäuse aus- und einbauen	250
4.4	Ventil für Öldruckregelung N428 aus- und einbauen	251
4.5	Öldruckgeber G10 aus- und einbauen	251
19	- Kühlung	254
1	Kühlsystem/Kühlmittel	254
1.1	Anschlussplan - Kühlmittelschläuche	254
1.2	Kühlsystem auf Dichtigkeit prüfen	256
1.3	Kühlmittel ablassen und auffüllen	260
2	Kühlmittelpumpe/Kühlmittelregelung	267
2.1	Montageübersicht - Kühlmittelpumpe/Kühlmittelregler	267
2.2	Montageübersicht - elektrische Kühlmittelpumpe	268
2.3	Montageübersicht - Kühlmitteltemperaturgeber	269
2.4	Elektrische Kühlmittelpumpe aus- und einbauen	270
2.5	Kühlmittelpumpe aus- und einbauen	272
2.6	Zahnriemenrad für Kühlmittelpumpe aus- und einbauen	277
2.7	Kühlmitteltemperaturgeber G62 aus- und einbauen	282
2.8	Kühlmitteltemperaturgeber am Kühlerausgang G83 aus- und einbauen	284
2.9	Kühlmitteltemperaturgeber am Motorausgang G82 aus- und einbauen	285
2.10	Modul für Motortemperaturregelung GX33 aus- und einbauen	287
2.11	Kühlmittelpumpe prüfen	292
3	Kühlmittelrohre	298
3.1	Montageübersicht - Kühlmittelrohre	298
3.2	Kühlmittelrohre aus- und einbauen	300
4	Kühler/Kühlerlüfter	309
4.1	Montageübersicht - Kühler/Kühlerlüfter	309
4.2	Montageübersicht - Lüfterzarge und Kühlerlüfter	311
4.3	Kühler mit Ladeluftkühler aus- und einbauen	313
4.4	Lüfterzarge aus- und einbauen	324
4.5	Kühlerlüfter V7 aus- und einbauen	326
4.6	Kühlerlüfter 2 V177 aus- und einbauen	326
21	- Aufladung	328
1	Abgasturbolader	328
1.1	Montageübersicht - Abgasturbolader	328
1.2	Abgasturbolader aus- und einbauen	332
1.3	Anschlussstutzen für Abgasturbolader aus- und einbauen	338
1.4	Modul für Ladedruckregelung GX34 aus- und einbauen	340
2	Ladeluftsystem	342
2.1	Montageübersicht - Ladeluftsystem	342
2.2	Ladeluftkühler aus- und einbauen	345
2.3	Ladedruckgeber GX26 aus- und einbauen	347
2.4	Luftführungsrohr aus- und einbauen	348
2.5	Ladeluftsystem auf Dichtigkeit prüfen	355
2.6	Ladeluftkühler auf Dichtigkeit prüfen	359
24	- Kraftstoffaufbereitung, Einspritzung	367
1	Einspritzanlage	367
1.1	Einbauorteübersicht - Einspritzanlage	367
2	Einspritzventile	379
2.1	Montageübersicht - Kraftstoffverteiler mit Einspritzventilen	379
2.2	Kraftstoffverteiler aus- und einbauen	381
2.3	Einspritzventile aus- und einbauen	382



2.4	Einspritzventile reinigen	391
3	Luftfilter	393
3.1	Montageübersicht - Luftfiltergehäuse	393
3.2	Luftfiltergehäuse aus- und einbauen	395
4	Saugrohr	398
4.1	Montageübersicht - Saugrohr	398
4.2	Saugrohr aus- und einbauen	401
4.3	Drosselklappensteuereinheit GX3 aus- und einbauen	406
4.4	Drosselklappensteuereinheit GX3 reinigen	407
5	Geber und Sensoren	409
5.1	Kraftstoffdruckgeber G247 aus- und einbauen	409
5.2	Kraftstoffdruckgeber G247 prüfen	410
5.3	Saugrohrgeber GX9 aus- und einbauen	415
5.4	Drucksensor 1 für Abgas G450 aus- und einbauen	416
5.5	Modul für Luftmassenmessung GX35 aus- und einbauen	417
6	Motorsteuergerät	419
6.1	Motorsteuergerät J623 aus- und einbauen	419
7	Hochdruckpumpe	424
7.1	Montageübersicht - Hochdruckpumpe	424
7.2	Hochdruckpumpe aus- und einbauen	426
7.3	Hochdruckrohr aus- und einbauen	428
8	Lambdasonde	430
8.1	Montageübersicht - Lambdasonde	430
8.2	Lambdasonde aus- und einbauen	431
26 - Abgasanlage		433
1	Abgasrohre/Schalldämpfer	433
1.1	Montageübersicht - Schalldämpfer	433
1.2	Schalldämpfer aus- und einbauen	449
1.3	Abgasrohre/Schalldämpfer trennen	466
1.4	Abgasanlage spannungsfrei einrichten	467
1.5	Abgasanlage auf Dichtigkeit prüfen	468
2	Abgasreinigung	469
2.1	Montageübersicht - Abgasreinigung	469
2.2	Katalysator aus- und einbauen	478
2.3	Abgasklappensteuereinheit J883 aus- und einbauen	484
28 - Zündanlage		486
1	Zündanlage	486
1.1	Montageübersicht - Zündanlage	486
1.2	Zündspule mit Leistungsendstufen aus- und einbauen	488
1.3	Klopfsensor 1 G61 aus- und einbauen	492
1.4	Positionsgeber für Einlassnockenwelle G1002 aus- und einbauen	493
1.5	Positionsgeber für Auslassnockenwelle G1003 aus- und einbauen	494
1.6	Motordrehzahlgeber G28 aus- und einbauen	495



- Gelenkwelle links und rechts vom Getriebe abbauen ⇒ Fahrwerk, Achsen, Lenkung; Rep.-Gr. 40; Gelenkwelle; Gelenkwelle aus- und einbauen und hochbinden.

i Hinweis

Darauf achten, dass der Oberflächenschutz der Gelenkwelle nicht beschädigt wird.

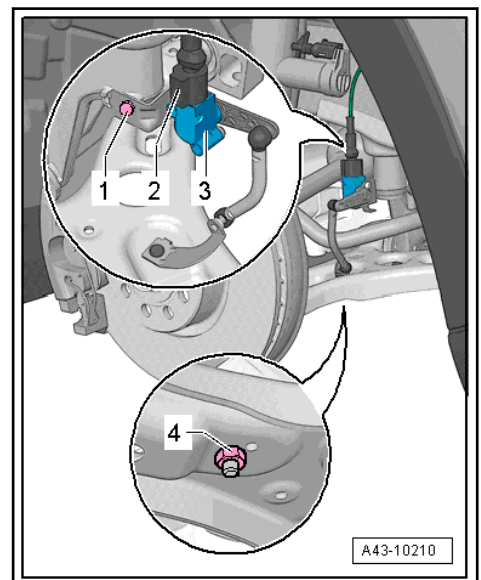
Für Fahrzeuge mit Allradantrieb

- Winkelgetriebe ausbauen ⇒ Rep.-Gr. 34; Winkelgetriebe; Winkelgetriebe ausbauen.

Für die Fahrzeuge Karoq

- Schlossträger in Servicestellung bringen ⇒ Karosserie-Montagearbeiten außen; Rep.-Gr. 50; Schlossträger; Servicestellung durchführen und zurücksetzen.

Fortsetzung für alle Fahrzeuge



Wenn Geber für Fahrzeugniveau vorn links -G78- -3- eingebaut ist.

- Mutter -4- und Schraube -1- herausdrehen und Geber für Fahrzeugniveau vorn links -G78- zur Seite legen.
- Muttern -Pfeile- am Achsgelenk rechts und links herausdrehen.

1 - Keilrippenriemen

- auf Verschleiß prüfen
- vor dem Ausbau Lauf-
richtung mit Kreide
oder Filzstift kennzeich-
nen
- nicht knicken
- Keilrippenriemenverlauf
⇒ [Seite 67](#)
- aus- und einbauen ⇒
[b1.2.1 ei Fahrzeugen
ohne Klimaanlage aus-
und einbauen](#)“, [Seite
64](#)
- beim Einbauen auf kor-
rekten Sitz auf den Rie-
menscheiben achten

2 - Schraube

- nach dem Ausbau er-
setzen
- zum Lösen und An-
ziehen Gegenhalter -
T10475- verwenden
- 150 Nm + 180°

3 - Keilrippenriemenscheibe Kurbelwelle

- mit Schwingungsdämp-
fer
- aus- und einbauen ⇒
[a1.4 us- und einbauen](#)“,
[Seite 69](#)

4 - Spannrolle für Keilrippen- riemen

- zum Entspannen des
Keilrippenriemens mit Steck-
einsatz schwenken
- mit Absteckdorn -T10060A- arretieren
- aus- und einbauen ⇒ [f1.3 ür Keilrippenriemen aus- und einbauen](#)“, [Seite 67](#)

5 - Schraube

- nach dem Ausbau ersetzen
- 20 Nm + 90°

6 - Schraube

- 23 Nm

7 - Generator

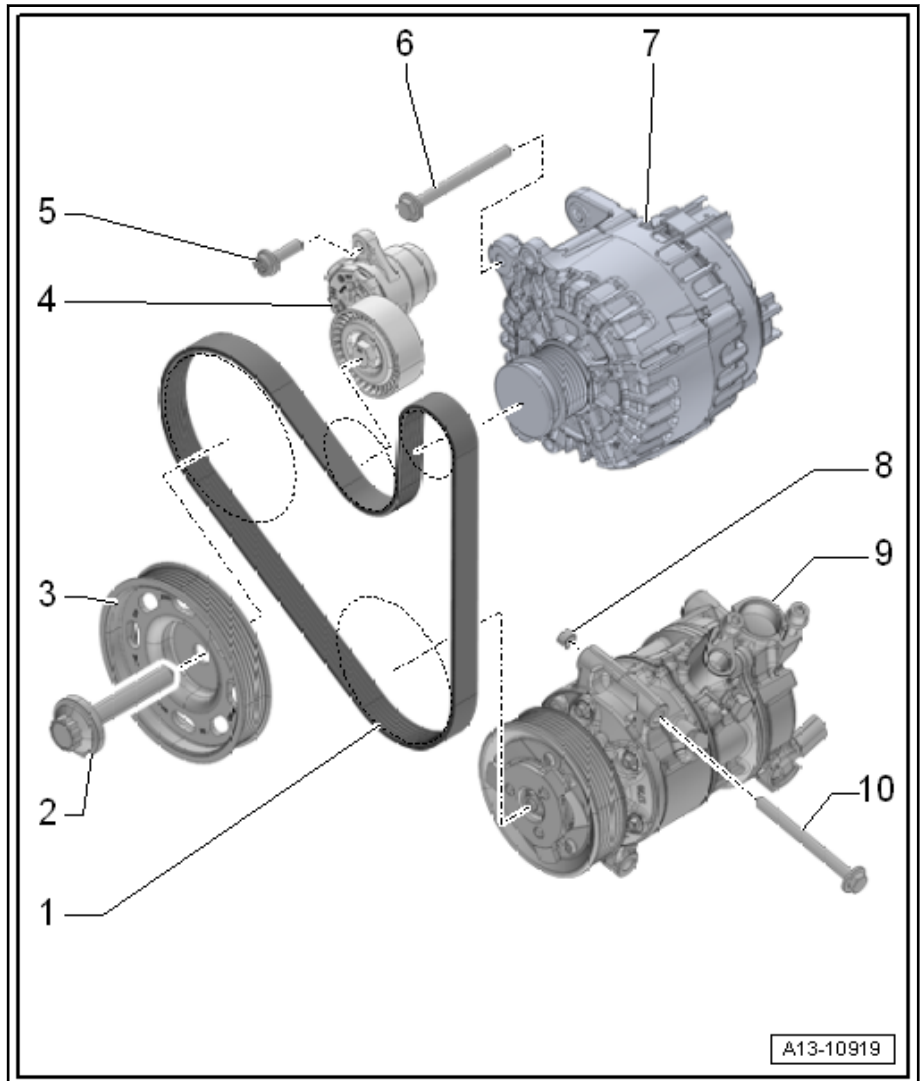
- aus- und einbauen ⇒ Elektrische Anlage; Rep.-Gr. 27; Generator; Generator aus- und einbauen
- je nach Ausführung des Drehstromgenerators können unterschiedliche Trenn-Keilrippenriemenscheiben mit Freilauf -A- und -B- eingebaut werden ⇒ [Abb. „Ausführung der Keilrippenriemenscheibe mit Freilauf“](#)“, [Seite 64](#)
- je nach Ausführung der Riemenscheibe für Drehstromgenerator muss die korrekte Länge des Keilrippenriemens zugeordnet werden ⇒ ETKA - Elektronischer Katalog der Originalteile

8 - Passhülse

- für Klimakompressor

9 - Klimakompressor

- Kältemittelleitungen nicht abschrauben oder trennen
- aus- und einbauen ⇒ Heizung, Klimaanlage; Rep.-Gr. 87; Klimakompressor; Klimakompressor aus- und einbauen



1 - Schwungrad

- aus- und einbauen ⇒ [a2.2 us- und einbauen“](#), Seite 81
- Montage nur in einer Stellung möglich

2 - Schraube

- nach dem Ausbau ersetzen
- 60 Nm + 90°

3 - Passhülse

- 2 Stück

4 - Motordrehzahlgeber -G28-

- aus- und einbauen ⇒ [a1.6 us- und einbauen“](#), Seite 495

5 - Schraube

- Anzugsdrehmoment ⇒ [-1.1 Zündanlage“, Seite 486](#)

6 - Dichtung

7 - Zwischenplatte

- bei Montagearbeiten nicht beschädigen/verbiegen
- einbauen ⇒ [Abb. „Zwischenplatte einbauen“](#), Seite 80

8 - Zwischenplatte

- aus- und einbauen ⇒ [Abb. „Zwischenplatte einbauen“](#), Seite 80

9 - Schraube

- 2 Stück
- für Zwischenplatte
- 25 Nm

10 - Passhülse

- 2 Stück

11 - Dichtflansch mit Geberrad und Dichtring

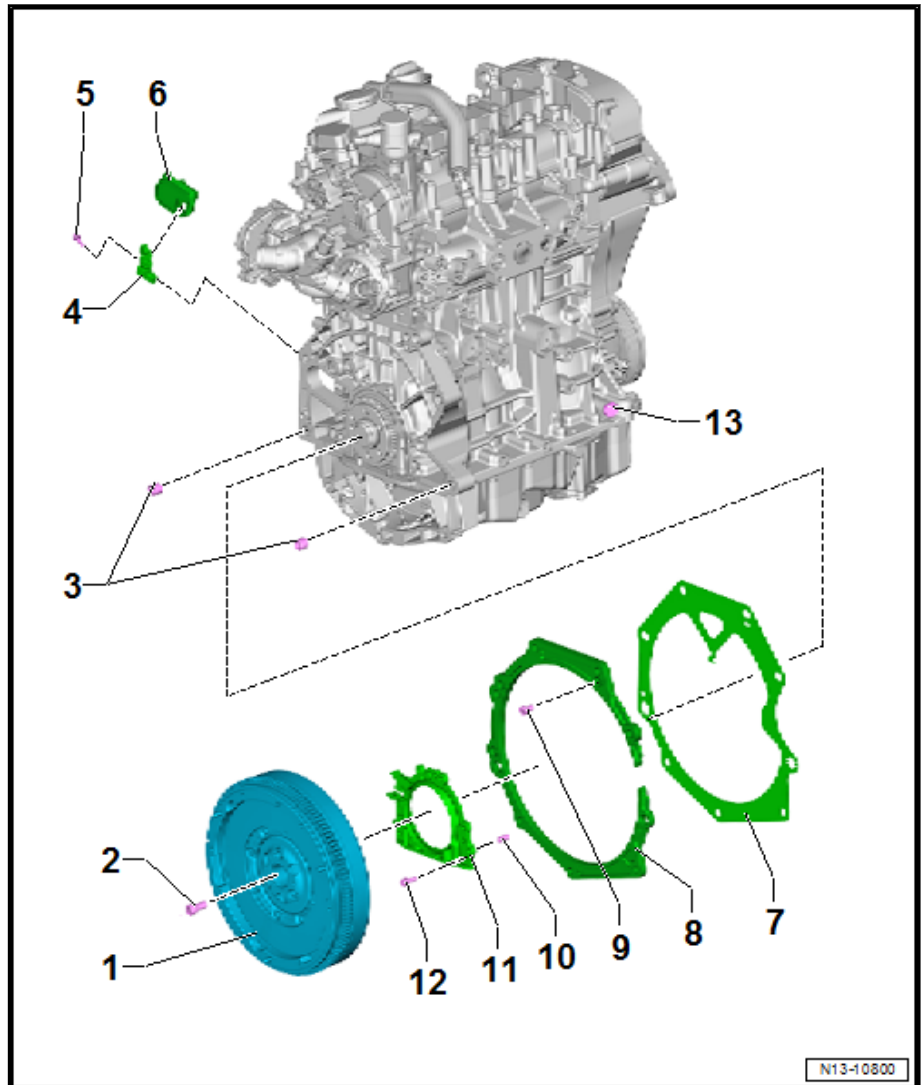
- Dichtflansch nur komplett mit Dichtring, Geberrad und Motordrehzahlgeber -G28- ersetzen
- Gebrauchten Dichtflansch nicht wiederverwenden
- aus- und einbauen ⇒ [G2.3 etriebeseite aus- und einbauen“](#), Seite 83

12 - Schraube

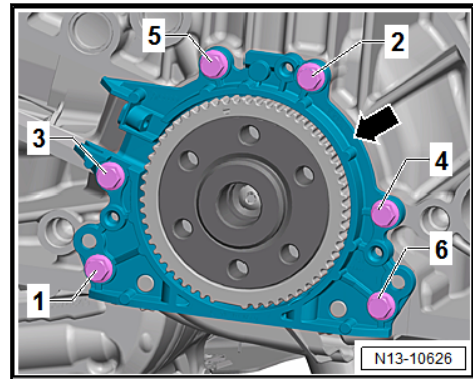
- Anzugsdrehmoment und -reihenfolge ⇒ [Abb. „Dichtflansch auf Getriebeseite - Anzugsdrehmoment und -reihenfolge“](#), Seite 80

13 - Schraube

- Verschlusschraube für „OT“-Bohrung
- mit integriertem Dichtring
- Anzugsdrehmoment ⇒ [Abb. „Verschlusschraube für OT-Bohrung im Zylinderblock hinten - Anzugsdrehmoment“](#), Seite 81



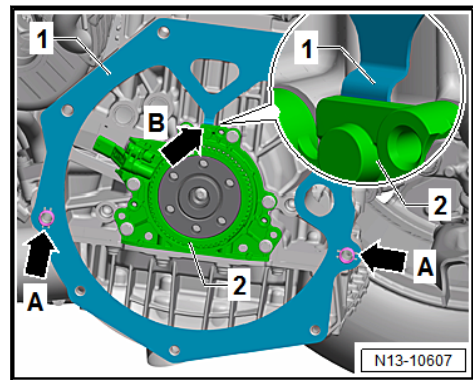
Dichtflansch auf Getriebeseite - Anzugsdrehmoment und -reihenfolge



– Schrauben stufenweise wie folgt anziehen:

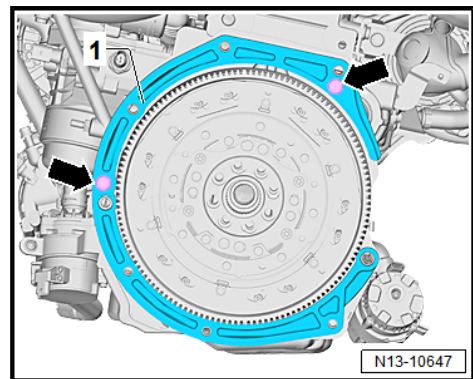
Stufe	Schrauben	Anzugsdrehmoment
1.	-1- bis -6-	von Hand bis zur Anlage eindrehen
2.	-1- bis -6-	über Kreuz in Stufen mit zuletzt 10 Nm festziehen

Zwischenplatte einbauen



– Zwischenplatte -1- am Dichtflansch Pfeil -B- einhängen und auf die Passhülsen Pfeile -A- aufschieben.

Zwischenplatte einbauen



– Vor dem Ausbau die Schrauben -Pfeile- herausdrehen.

– Zwischenplatte auf die Passhülsen aufschieben ⇒ [Abb. „Zwischenplatte einbauen“](#), Seite 80 .

Bauteil	Anzugsdrehmoment
Schrauben	25 Nm