



Volvo C30

(2007-2013)



Motor 2,0 Liter B4204S3

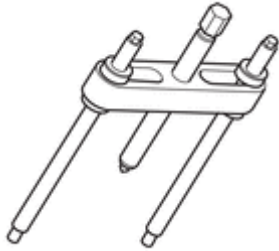
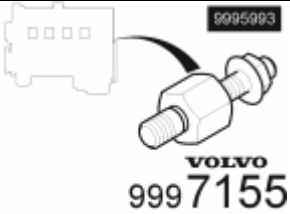
Inhalt

10. Einleitung	5
<i>Handbuch</i>	5
Zu diesem Handbuch	5
Grundprinzip beim Erstellen	5
Umwelt	5
Technischer Inhalt	6
<i>Symbole</i>	7
Symbole	7
Symbole für die Lokalisierung	8
Werkzeug	9
Material	13
Sonstige Symbole	14
<i>Abbildungen</i>	16
Philosophie Abbildungen	16
Symbolische Farben	16
Ordnungsnummer	17
Pfeilarten	18
Hintergrunddetails	21
Ansichten	21
20. Motor allgemeines	22
20. Übersicht Motor, B4204S3	22
20. Funktion Motor, B4204S3	24
200. Anzugsmomente B4204S3	33
21. Motor	35
<i>210. Technische Daten / Spezifikationen</i>	35
Motordaten	35
Emissionswerte	35
Motoröl	35
Schmieranlage	36
Motoröl-Füllmengen	36
Öldruck	36
Kraftstoffsystemdruck	36
Ventilabmessungen	36
Nockenwellenabmessungen	36

Kolbenringabmessungen -----	37
Zylinderblock-----	37
Zylinderkopf-----	37
Pleuelstangenabmessungen -----	37
210 : Motorblock, Bauteile einbauen, B4204S3 -----	38
210 : Motorkörper, freilegen, B4204S3, MTX75-----	44
2101 : Motor, Ausbau, B4204S3 -----	49
2101 : Motor, Einbau, B4204S3-----	56
211. Zylinderkopf-----	63
211 : Ventildeckel, B4204S3 -----	63
211 : Zylinderkopf, B4204S3 -----	65
211 : Zylinderkopf, Ausbau, B4204S3 -----	70
211 : Zylinderkopf, Einbau, B4204S3 -----	71
211 : Zylinderkopf, Zerlegen/Zusammenbau, B4204S3 -----	72
212. Zylinderblock -----	77
212 : Zylinderblock, Messung, B4204S3 -----	77
214. Ventilmechanismus -----	78
214 : Ventilspiel, B4204S3 -----	78
215. Steuerung -----	80
215 : Antriebsriemen, B4204S3 -----	80
215 : Nockenwellen, B4204S3 -----	81
215 : Nockenwellenkette, B4204S3 -----	83
215 : Nockenwellenkette, zerlegen, B4204S3 -----	103
215 : Nockenwellenkette, Zusammenbau, B4204S3 -----	103
215 : Spanner Antriebsriemen, B4204S3 -----	116
216. Kurbelmechanismus -----	117
216 : Kurbelwellendichtung hinten, B4204S3 -----	117
216 : Kurbelwellendichtung vorn, B4204S3 -----	119
216 : Schwungrad, B4204S3, MTX75 -----	120
217. Ölwanne -----	122
217 : Ölwanne, B4204S3 -----	122
218. Motoraufhängung -----	127
218 : Hilfsrahmen vorn, Serviceposition, B4204S3, MTX75 -----	127
218 : Hintere Buchse Hilfsrahmen vorn, B4204S3 -----	130
218 : Motorlager links, B4204S3, MTX75-----	134
218 : Motorlager rechts, B4204S3 -----	137
218 : Untere Momentstrebe hinten, B4204S3-----	139
218 : Vorderachshilfsrahmen, B4204S3, MTX75 -----	140

218 : Vordere Buchse Hilfsrahmen vorn, B4204S3	144
22. Schmier- und Ölsystem	148
220. Allgemeines	148
Schmiermittel, Motor	148
220 : Motoröl, B4204S3	149
221. Ölpumpe und Leitung	151
221 : Ölabscheider, B4204S3	151
221 : Ölpumpe, B4204S3	152
222. Ölfilter	154
222 : Ölfilter, B4204S3	154
23. Kraftstoffanlage	156
233. Kraftstoffpumpe und Sieb	156
233 : Kraftstoffpumpe und Füllstandsensoreinheit, B4204S3	156
233 : Zusätzliches Kraftstofffilter, B4204S3	159
234. Kraftstofftank, Kraftstoffleitungen, Verdampfungssystem	161
234 : Kohlefilter, B4204S3	161
234 : Kraftstofftank, B4204S3	162
234 : Tankentlüftungsventil EVAP, B4204S3	166
234 : Kraftstoffsystemdruck ablassen, B4204S3	168
Druckentlastung	168
237. Einspritzventil und Druckleitung	170
237 : Einspritzventil, B4204S3	170
237 : Kraftstoff-Verteilerrohr, B4204S3	171
25. Einlass- und Abgassystem	174
251. Einlass- und Auspuffkrümmer	174
251 : Ansaugkrümmer, B4204S3	174
251 : Auspuffkrümmer, B4204S3	176
252. Schalldämpfer und Auspuffrohr	177
252 : Schalldämpfer hinten, B4204S3	177
252 : Schalldämpfer vorn, B4204S3	181
254. Katalysator und Abgasreinigung	183
254 : AGR-Ventil, B4204S3	183
254 : Katalysator, B4204S3	184
• Den Anweisungen zu Hebepunkten Karosserie folgen	189
254 : Lambda-Sonde, B4204S3	191

Anzugsdrehmoment: Beheizte Lambda-Sonde	191
256. Luftfilter und Drosselklappengehäuse	192
256 : Drosselklappengehäuse, B4204S3	192
256 : Luftfiltergehäuse, B4204S3	193
26. Kühlanlage	194
261. Kühler und Anschlüsse	194
261 : Kühler, B4204S3	194
261 : Kühlerbefestigung unten	197
262. Kühlmittelpumpe und Thermostat	198
262 : Motorkühlmittelpumpe, B4204S3	198
262 : Thermostat, B4204S3	199
263. Lüfter, Lüfterabdeckung und Kupplung	201
263 : Motorkühlgebläse, B4204S3	201
27. Motorregelung	204
271. Gaspedalsteuerung	204
271 : Fahrpedal	204
28. Zünd- und Regelsystem	205
281. Zündspule, Zündkerze, Zündleitung	205
281 : Zündkerzen, B4204S3	205
281 : Zündspule, B4204S3	206
283. Steuerungssystem, Zündspule	207
283 : Geber Kurbelwellenposition, B4204S3	207
284. Steuerungssystem, Kraftstoffanlage	209
284 : Lage des Bauteils, Motorsteuergerät (ECM), B4204S3	209
284 : Motorsteuergerät (ECM), B4204S3	211
284 : Klopfsensor, B4204S3	215
284 : Motorsteuergerät (ECM), B4204S3	216
284 : Motortemperaturfühler, B4204S3	218
284 : Positionsgeber Einlassnockenwelle, B4204S3	220
284 : Steuergerät Kraftstoffpumpe, B4204S3	221
284 : Temperatur- und Druckgeber Einlassluft MAPT, B4204S3	222

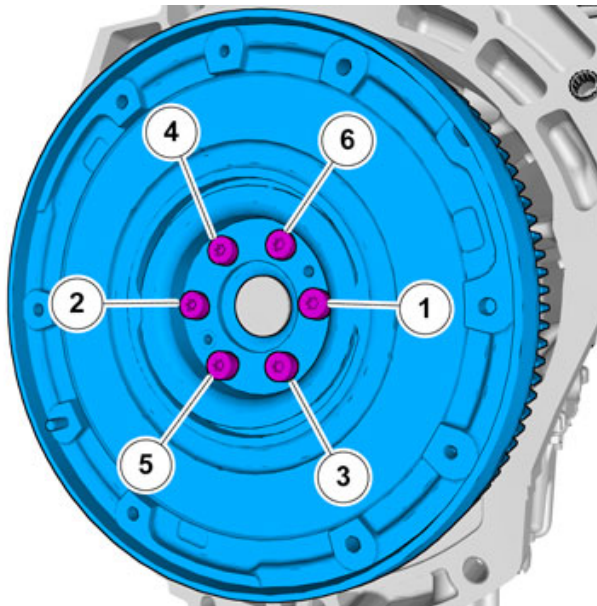
Spezialwerkzeug	
	999 5993 Gegenhalt (Vorgelegewellenrad) Werkzeugnummer: 999 5993 Werkzeugbeschreibung: Gegenhalt (Vorgelegewellenrad) Werkzeugtafel: 21
	999 7155 Befestigung Werkzeugnummer: 999 7155 Werkzeugbeschreibung: Befestigung Werkzeugtafel: 21

Entfernen

Achtung!

AusbausCHRitte in dieser Arbeitsanweisung können Einbaudetails beinhalten.

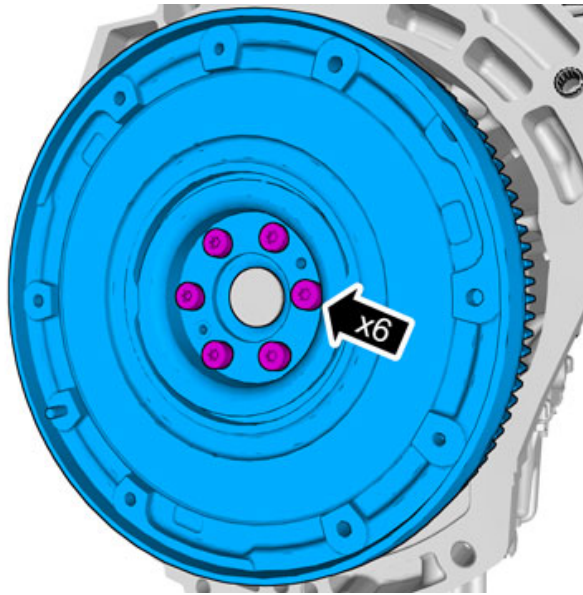
- Kupplungslamellen und Druckplatte ausbauen



Anzugsdrehmoment: Schwungrad

- Schritt 1: 30 Nm
- Schritt 2: 90 °

Anbringen



Vorsicht!

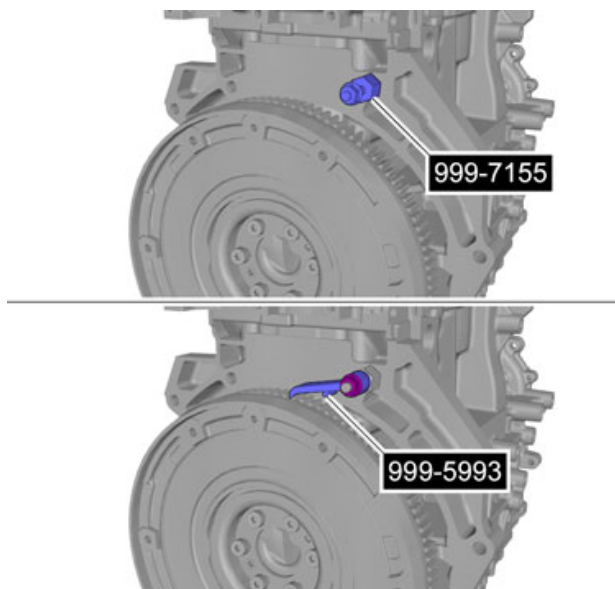
Die Auflageflächen müssen sauber und frei von Fremdstoffen sein.

Achtung!

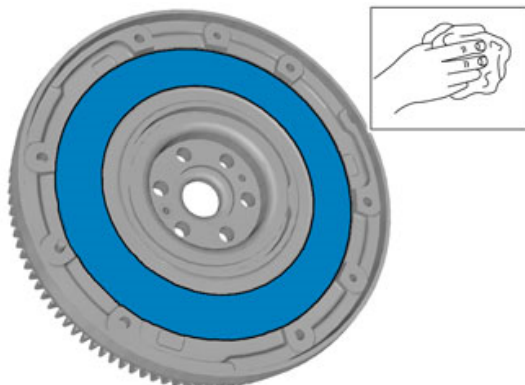
Schraube vorerst nur handfest anziehen.

Achtung!

Der Führungspin der Kurbelwelle muss mit der Bohrung in der Schwung-/Mitnehmerscheibe fluchten.



Verwenden sie Spezialwerkzeug



- Bauteile in umgekehrter Reihenfolge einbauen.