



Skoda Superb 3
(2015-2019)



Kommunikation

Inhaltsverzeichnis

00 - Technische Daten	1
1 Sicherheitshinweise	1
1.1 Sicherheitsmaßnahmen bei Arbeiten an Fahrzeugen mit Start-Stopp-System	1
1.2 Sicherheitsmaßnahmen bei Probefahrt mit Prüf- und Messgeräten	1
2 Reparaturhinweise	2
2.1 Allgemeine Reparaturhinweise	2
2.2 Kontaktkorrosion	2
2.3 Leitungsverlegung und -befestigung	2
91 - Kommunikation	4
1 Infotainment-System	4
1.1 Aufbau - Infotainment-System	4
1.2 Einbauorteübersicht - Infotainment-System	7
1.3 Anzeigeeinheit für Steuergerät der Anzeige- und Bedienungseinheit, Informationen vorn J685 aus- und einbauen	10
1.4 Anzeigeeinheit für Steuergerät der Anzeige- und Bedienungseinheit, Informationen vorn J685 aus- und einbauen	11
1.5 Steuergerät für Informationselektronik 1 J794 aus- und einbauen	13
2 SoundSystem	15
2.1 Einbauorteübersicht - SoundSystem	15
2.2 Steuergerät/Verstärker für digitales Soundpaket aus- und einbauen	16
2.3 Hochtonlautsprecher hinten R14 / R16 aus- und einbauen	17
2.4 Hochtonlautsprecher vorn R20 / R22 aus- und einbauen	17
2.5 Mitteltonlautsprecher vorn aus- und einbauen	17
2.6 Tieftonlautsprecher hinten R15 / R17 aus- und einbauen	17
2.7 Tieftonlautsprecher vorn R21 / R23 aus- und einbauen	18
2.8 Subwoofer R211 aus- und einbauen	18
2.9 Zentrallautsprecher aus- und einbauen	19
3 Antennensysteme	21
3.1 Einbauorteübersicht - Antennensysteme	21
3.2 Antennenverstärker aus- und einbauen	25
3.3 Frequenzfilter für Amplitudenmodulation (AM) R177 aus- und einbauen	27
3.4 Frequenzfilter für Frequenzmodulation (FM) R178 / R179 aus- und einbauen	27
3.5 Dachantenne aus- und einbauen	28
3.6 LTE-Antenne aus- und einbauen	29
3.7 Antennenleitungen ersetzen und reparieren	29
4 Radio	31
4.1 Aufbau - Radio	31
4.2 Einbauorteübersicht - Radio	31
4.3 Radio aus- und einbauen	31
5 Telefonanlage	32
5.1 Aufbau - Telefon	32
5.2 Einbauorteübersicht - Telefonanlage	32
5.3 2-Wege-Signalverstärker für Mobilfunk J984 aus- und einbauen	33
5.4 Mikrofon für Telefon R38 aus- und einbauen	34
5.5 Ablagefach mit Schnittstelle für Handy R265 aus- und einbauen	34
5.6 Ablagefach mit Schnittstelle für Handy R265 prüfen	36
6 Navigationssystem	37
6.1 Aufbau - Navigationssystem	37
6.2 Einbauorteübersicht - Navigationssystem	37
7 TV-Anlage	38
7.1 Aufbau - TV-Anlage	38

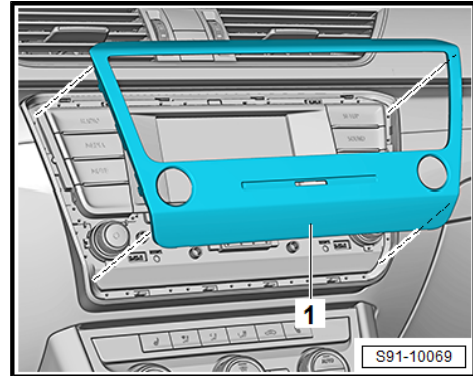


7.2	TV-Tuner aus- und einbauen	38
8	Rückfahrkamerasystem	40
8.1	Aufbau - Rückfahrkamerasystem	40
8.2	Montageübersicht - Rückfahrkamerasystem	40
8.3	Rückfahrkamera R189 aus- und einbauen	41
8.4	Spritzdüse für Rückfahrkamera aus- und einbauen	42
8.5	Rückfahrkamera kalibrieren	42
9	Multifunktionslenkrad	49
9.1	Aufbau - Multifunktionslenkrad	49
9.2	Multifunktionsstasten im Lenkrad E441 / E440 aus- und einbauen	49
9.3	Schalter für Tiptronic im Lenkrad E439 / E438 aus- und einbauen	50
10	Anschluss für externe Multimediageräte	52
10.1	Anschluss für externe Audioquellen R199 aus- und einbauen	52
10.2	USB-Verteiler R293 aus- und einbauen	56
11	Umfeld-Kamera	57
11.1	Einbauorteübersicht - Umfeld-Kamera	57
11.2	Steuergerät für Umfeld-Kamera J928 aus- und einbauen	59
11.3	Umfeld-Kamera vorn R243 aus- und einbauen	59
11.4	Umfeld-Kamera links R244 aus- und einbauen	60
11.5	Umfeld-Kamera rechts R245 aus- und einbauen	60
11.6	Umfeld-Kamera hinten R246 aus- und einbauen	60
11.7	Umfeld-Kameras kalibrieren	61
12	MirrorLink-System	65
12.1	Aufbau - MirrorLink-System	65
13	SmartGate-System	66
13.1	Aufbau - SmartGate-System	66
13.2	SmartGate-System - korrekte Funktion prüfen	67
13.3	Steuergerät für drahtlose Datenübertragung J1070 (SmartGate) aus- und einbauen	69
13.4	Parameter der WLAN-Verbindung einstellen	69
13.5	Firmware aktualisieren	70
14	SmartLink+-System	72
14.1	Funktionen des SmartLink+-Systems	72
15	Mobile Online-Dienste	73
15.1	Allgemeine Beschreibung - mobile Online-Dienste	73
15.2	Einbauorteübersicht - mobile Online-Dienste	73
15.3	Steuergerät für Notrufmodul und Kommunikationseinheit J949 aus- und einbauen	74
15.4	Taster für Notruf E276 aus- und einbauen	75
15.5	Lautsprecher für Notrufmodul R335 aus- und einbauen	75
15.6	GSM-Antenne 2 R263 aus- und einbauen	76
15.7	Batterie für Steuergerät für Notrufmodul und Kommunikationseinheit J949 ersetzen	77
15.8	Steuergerät für Notrufmodul und Kommunikationseinheit J949 ersetzen, anpassen und aktivieren	78
15.9	Komponenten und Kommunikation des ERA Glonass Systems auf Funktion prüfen	80

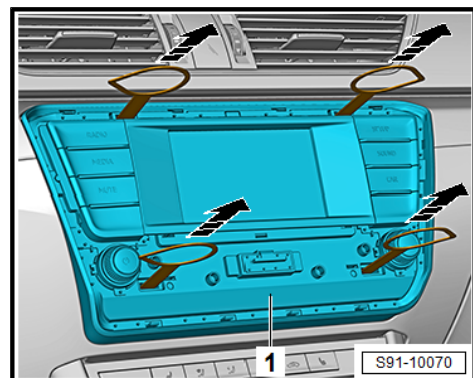


Je nach Modelljahr kann die Blende -1- eine andere Form besitzen, als abgebildet, der Ausbauvorgang ist identisch.

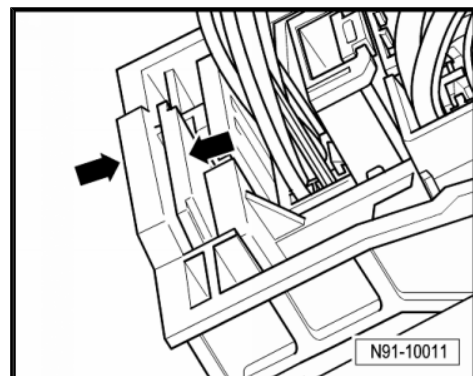
- Infotainment-Blende -1- mit Demontagekeil an den Halterasten ausclipsen und abnehmen.
- Entriegelungswerkzeuge in die Öffnungen in der Anzeigeeinheit -siehe Abb.- bis zum hörbaren Einrasten einschieben.



- Durch Ziehen an den Entriegelungswerkzeugen -Pfeile- die Anzeige- und Steuereinheit -1- herausnehmen.



- Steckerarretierung zusammendrücken -Pfeile-.



- Arretierungsbügel öffnen -Pfeil- und Stecker abziehen.
- Weitere Steckverbindungen entriegeln und abziehen.
- Verrastungen von der Seite zurückdrücken und Entriegelungswerkzeuge herausnehmen.

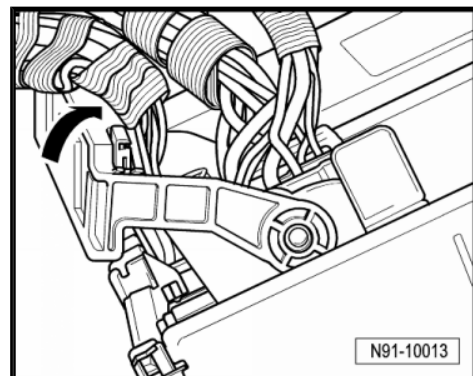
Einbauen

Der Einbau erfolgt in umgekehrter Reihenfolge, dabei ist Folgendes zu beachten:



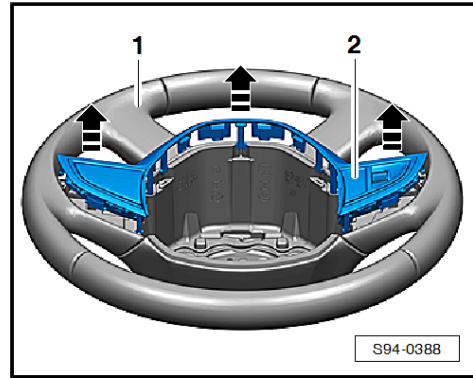
Hinweis

Beim Einschieben der Anzeige- und Steuereinheit keinesfalls auf das Display oder auf die Bedienungstaster drücken, sie könnten dabei beschädigt werden.

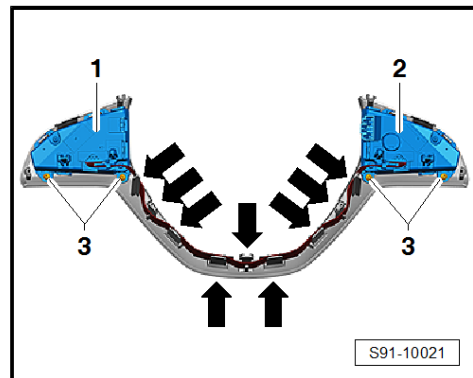




- Platte mit Schaltereinheiten -2- aus dem Lenkrad -1- mit Demontagekeil gleichmäßig und vorsichtig heraushebeln -Pfeile-.
- Stecker abziehen.



- Schrauben -3- herausdrehen.
- Beim Herausnehmen der Einheiten -1- und -2- das Verbindungskabel aus dem Lager -Pfeile- vorsichtig lösen.
- Fahrzeuge mit automatischem Getriebe mit Lenkradschaltung - Stecker von den Schaltereinheiten abziehen.



Einbauen

Der Einbau erfolgt in umgekehrter Reihenfolge, dabei ist Folgendes zu beachten:

i Hinweis

- ◆ *Verbindungskabel für Einheiten richtig in die Leitung in der Platte -Pfeile- verlegen.*
 - ◆ *Bevor der Airbag eingebaut wird, muss geprüft werden, ob alle Verkabelungen richtig zurück in die Führungsnuten im Lenkradschaum eingedrückt sind. Herausragende Verkabelung kann durch die rückseitigen Teile des Airbags beschädigt werden.*
 - ◆ *Arbeitsablauf beim Anklemmen der Batterie beachten => Elektrische Anlage; Rep.-Gr. 27 ; Batterie; Batterie ab- und anklemmen .*
- Bei Ersatz den => Fahrzeugdiagnosetester anschließen, den Ereignisspeicher abfragen und gegebenenfalls löschen.

Bauteil	Nm
Schraube des Moduls	0,4 Nm

9.3 Schalter für Tiptronic im Lenkrad - E439- / -E438- aus- und einbauen

Benötigte Spezialwerkzeuge, Prüf- und Messgeräte sowie Hilfsmittel

- ◆ Demontagekeil - 3409-

Die Montagereihenfolge ist bei den beiden Schaltereinheiten identisch.

Ausbauen



1 - Umfeld-Kamera rechts - R245-

- im Außenspiegel rechts
- Umfeld-Kamera links - R244- aus- und einbauen ⇒ [„11.4 Umfeld-Kamera links R244 aus- und einbauen“, Seite 60](#)
- Umfeld-Kamera rechts - R245- aus- und einbauen ⇒ [„11.5 Umfeld-Kamera rechts R245 aus- und einbauen“, Seite 60](#)
- Kalibrierung ⇒ [„11.7 Umfeld-Kameras kalibrieren“, Seite 61](#)

2 - Steuergerät für Informationselektronik 1 - J794-

- aus- und einbauen ⇒ [„1.5 Steuergerät für Informationselektronik 1 J794 aus- und einbauen“, Seite 13](#)

3 - Steuergerät für Umfeld-Kamera - J928-

- unter dem Vordersitz rechts
- aus- und einbauen ⇒ [„11.2 Steuergerät für Umfeld-Kamera J928 aus- und einbauen“, Seite 59](#)
- Kalibrierung ⇒ [„11.7 Umfeld-Kameras kalibrieren“, Seite 61](#)

4 - Umfeld-Kamera hinten - R246-

- in den Griffknauf der Heckklappe integriert
- aus- und einbauen ⇒ [„11.6 Umfeld-Kamera hinten R246 aus- und einbauen“, Seite 60](#)
- Kalibrierung ⇒ [„11.7 Umfeld-Kameras kalibrieren“, Seite 61](#)

5 - Umfeld-Kamera links - R244-

- im Außenspiegel rechts und links
- Umfeld-Kamera links - R244- aus- und einbauen ⇒ [„11.4 Umfeld-Kamera links R244 aus- und einbauen“, Seite 60](#)
- Umfeld-Kamera rechts - R245- aus- und einbauen ⇒ [„11.5 Umfeld-Kamera rechts R245 aus- und einbauen“, Seite 60](#)
- Kalibrierung ⇒ [„11.7 Umfeld-Kameras kalibrieren“, Seite 61](#)

6 - Anzeigeeinheit für Steuergerät der Anzeige- und Bedienungseinheit, Informationen vorn - J685-

- aus- und einbauen ⇒ [„1.3 Anzeigeeinheit für Steuergerät der Anzeige- und Bedienungseinheit, Informationen vorn J685 aus- und einbauen“, Seite 10](#)

7 - Umfeld-Kamera vorn - R243-

- in der Stoßfängerabdeckung vorn
- aus- und einbauen ⇒ [„11.3 Umfeld-Kamera vorn R243 aus- und einbauen“, Seite 59](#)
- Kalibrierung ⇒ [„11.7 Umfeld-Kameras kalibrieren“, Seite 61](#)

