



Volvo S80

(2007-2016)



Motor 1,6 Liter

B4164T

Inhalt

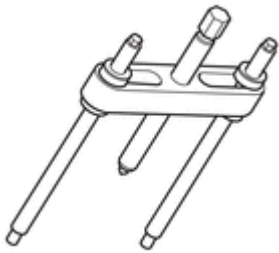
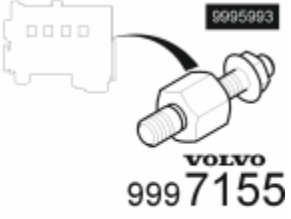
Einleitung	8
Handbuch	8
Symbole	10
Abbildungen	17
Konstruktion und Funktion	21
Lage der Bauteile, Motorraum	21
Lage der Bauteile Motor, B4164T	22
Bremsenergie-Rückgewinnung	44
Motorsteuergerät (ECM), B4164T	48
Start/Stop-Automatik des Motors	56
Spezifikationen	66
Spezifikationen elektrisch	66
Signalspezifikation, Motorsteuergerät (ECM), B4164T	66
Technische Daten, Motorsteuergerät (ECM), B4164T	76
Spezifikationen mechanisch	80
Anzugsdrehmoment, B4164T	80
Schmiermittel, Motor	82
Wichtige Motordaten	83
Wastegateventil, B4164T	85
Reparatur	87
21 Motor	87
Motor komplett	87
Motor, Ausbau, B4164T, MMT6	87
Motor, Ausbau, B4164T, MPS6	95

Motor, Einbau, B4164T, MMT6	104
Motor, Einbau, B4164T, MPS6	111
Zylinderkopf	119
Ventildeckel, B4164T	119
Zylinderkopf, B4164T.....	121
Steuerung	132
Antriebsriemen, B4164T.....	132
Nockenwellen, B4164T	133
Spanner Antriebsriemen, B4164T	139
Steuerriemen, B4164T.....	140
VVT-Einheit, B4164T	150
VVT-Magnetventil, B4164T.....	156
Kurbelwellenmechanismus	158
Kupplungsdichtung Schwungscheibe, B4164T, MPS6.....	158
Kurbelwellendichtung hinten, B4164T	160
Kurbelwellendichtung vorn, B4164T	162
Schwungrad, B4164T, MMT6	164
Schwungrad, B4164T, MPS6.....	166
Ölwanne	168
Ölwanne, B4164T.....	168
Motoraufhängung	170
Hilfsrahmen vorn, Serviceposition, B4164T	170
Hintere Buchse Hilfsrahmen vorn, B4164T	184
Motorlager links, B4164T	188
Motorlager rechts.....	192
Untere Momentstrebe hinten, B4164T.....	194
Unterer Torsionsstab, B4164T.....	195

Vordere Buchse Hilfsrahmen vorn, B4164T	196
22 Schmier- und Ölsystem	200
Allgemeines	200
Motoröl, B4164T.....	200
Ölpumpe und Leitung.....	203
Ölabschneider, B4164T.....	203
Ölpumpe, B4164T	204
Ölkühler Motor.....	205
Ölkühler Motor, B4164T	205
23 Kraftstoffanlage	206
Kraftstoffpumpe und Sieb	206
Kraftstoffpumpe und Füllstandsensoreinheit, B4164T	206
Niveausensor Kraftstofftank links, B4164T	208
Zusätzliches Kraftstofffilter, B4164T	210
Kraftstofftank, Kraftstoffleitungen und Verdampfungssystem	212
Kohlefilter, B4164T	212
Kraftstofftank, B4164T	213
Tankentlüftungsventil EVAP, B4164T	218
Einspritzpumpe, Regler und Pumpenkupplung	220
Kraftstoffpumpe, B4164T	220
Einspritzventil und Druckleitung	224
Einspritzventil, B4164T	224
25 Einlass- und Abgassystem	228
Einlass- und Abgaskrümmen.....	228
Ansaugkrümmer, B4164T	228
Auspuffkrümmer, B4164T	231
Flanschverbindung, Zusammenbau.....	231

Schalldämpfer und Auspuffrohr	232
Schalldämpfer hinten, B4164T	232
Schalldämpfer vorn, B4164T	235
Katalysator und Abgasreinigung	237
Katalysator, B4164T.....	237
Lambda-Sonde, B4164T.....	240
Turbolader	242
Turbolader	243
Luftfilter und Drosselklappengehäuse	246
Luftfiltergehäuse, B4164T	248
Luftmassenmesser MAF, B4164T	249
26 Kühlanlage.....	250
Kühler und Anschlüsse	250
Bypassventil, Motorkühlanlage, B4164T.....	250
Kühler, B4164T	254
Kühlmittelpumpe und Thermostat	257
Motorkühlmittelpumpe, B4164T.....	257
Thermostat, B4164T	258
Lüfter, Lüfterabdeckung und Kupplung	259
Motorkühlgebläse, B4164T	259
Ladeluftkühler mit Anschluß	262
Ladeluftkühler, B4164T	262
27 Motorregelung / Gaspedalsteuerung.....	264
Fahrpedal.....	264
28 Zünd- und Regelsystem	265
Zündspule, Zündkerzen, Zündleitung.....	265
Zündkerzen, B4164T	265

Zündspule, B4164T	266
Steuerungssystem, Zündung	267
Geber Kurbelwellenposition, B4164T	267
Steuerungssystem, Kraftstoffversorgung	268
Druckgeber Einlassluft MAP, B4164T	268
Drucksensor Kraftstoffverteilerrohr (FRP), B4164T	269
Geber Auslassnockenwellenposition, B4164T	270
Klopfsensor, B4164T	271
Motorsteuergerät (ECM), B4164T	273
Motortemperaturfühler, B4164T	275
Positionsgeber Einlassnockenwelle, B4164T	277
Temperatur- und Druckgeber Einlassluft MAPT, B4164T	278

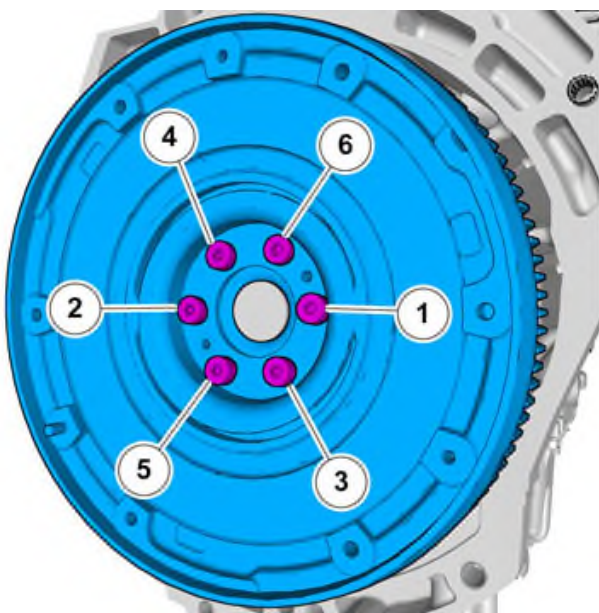
Spezialwerkzeug	
	999 5993 Gegenhalt (Vorgelegewellenrad) Werkzeugnummer: 999 5993 Werkzeugbeschreibung: Gegenhalt (Vorgelegewellenrad) Werkzeugtafeln: 21
 <p>VOLVO 999 7155</p> <p>*_*****_</p>	999 7155 Befestigung Werkzeugnummer: 999 7155 Werkzeugbeschreibung: Befestigung Werkzeugtafeln: 21

Entfernen

Achtung!

Ausbauschritte in dieser Arbeitsanweisung können Einbaudetails beinhalten.

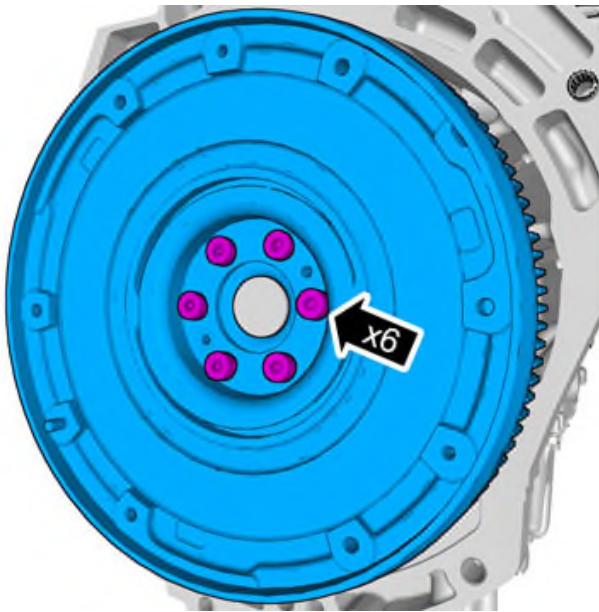
- Getriebe ausbauen



Anzugsdrehmoment: Schwungrad

- Schritt 1: 45 Nm
- Schritt 2: 65 °

Anbringen

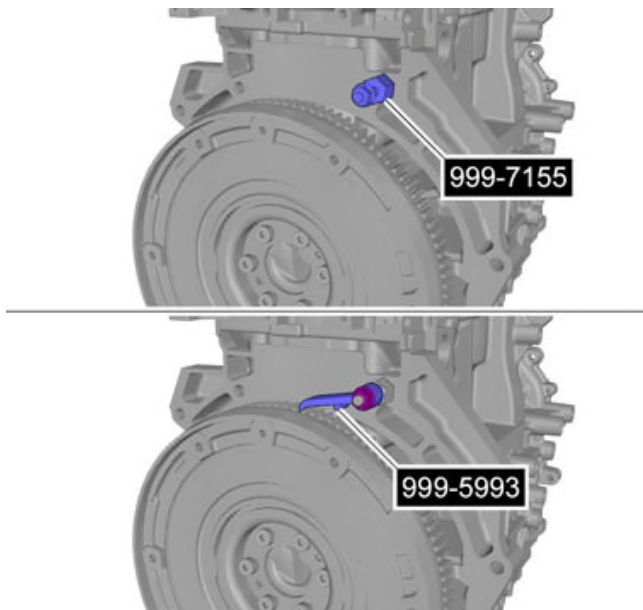


Vorsicht!

Die Schwungscheibe muss vollständig am Kurbelwellenflansch anliegen, bevor die Schrauben - Kurbelwelle eingebaut werden.

Achtung! Der Führungspin der Kurbelwelle muss mit der Bohrung in der Schwung-/Mitnehmerscheibe fluchten.

Achtung! Schrauben vorerst nur handfest anziehen.



Verwenden sie Spezialwerkzeug

- Bauteile in umgekehrter Reihenfolge einbauen.