



Skoda Octavia 3
(2012-2020)



6-Gang-Schaltgetriebe 02Q, 0BB, 0FB



Inhaltsverzeichnis

00 - Technische Daten	1
1 Sicherheitshinweise	1
1.1 Sicherheitsmaßnahmen bei Arbeiten an Fahrzeugen mit Start-Stopp-System	1
1.2 Sicherheitsmaßnahmen bei Probefahrt mit Prüf- und Messgeräten	1
1.3 Allgemeine Sicherheitsvorschriften	1
2 Kennzeichnung	2
2.1 Kennzeichnung Getriebe	2
3 Reparaturhinweise	4
3.1 Sauberkeitsregeln	4
3.2 Allgemeine Reparaturhinweise	4
3.3 Kontaktkorrosion	8
3.4 Dichtungen, Dichtringe	9
3.5 Schrauben, Muttern	9
4 Technische Daten	11
4.1 Füllmenge	11
4.2 Zuordnung Getriebe - Motor	12
4.3 Berechnung des Übersetzungsverhältnisses	16
5 Übersicht der Kraftübertragung	17
5.1 Übersicht der Kraftübertragung - Frontantrieb	17
5.2 Übersicht der Kraftübertragung - Allradantrieb	17
6 Elektrische Bauteile	19
6.1 Einbauorteübersicht - elektrische Bauteile	19
30 - Kupplung	20
1 Kupplungsbetätigung	20
1.1 Einbauorteübersicht - Kupplungsbetätigung	20
1.2 Montageübersicht - Fußhebelwerk	21
1.3 Montageübersicht - Kupplungshydraulik	24
1.4 Montageübersicht - Kupplungsausrückung	26
1.5 Kupplungspedal aus- und einbauen	27
1.6 Übertotpunktfeder aus- und einbauen	29
1.7 Lagerbock aus und einbauen	35
1.8 Geberzylinder aus- und einbauen	46
1.9 Nehmerzylinder mit Ausrücklager aus- und einbauen	47
1.10 Leitungen für Kupplungsbetätigung aus- und einbauen	50
1.11 Entlüfter aus- und einbauen	55
1.12 Kupplungsbetätigung entlüften	58
1.13 Geber- und Nehmerzylinder prüfen	60
1.14 Kupplungspositionsgeber G476 aus- und einbauen	61
1.15 Kupplungsausrückung in Stand setzen	62
2 Kupplung	64
2.1 Montageübersicht - Kupplung	64
2.2 Unterscheidung laut Kupplungshersteller	65
2.3 Kupplung aus- und einbauen	67
34 - Betätigung, Gehäuse	79
1 Winkelgetriebe	79
1.1 Montageübersicht - Winkelgetriebe	79
1.2 Winkelgetriebe ausbauen	80
1.3 Winkelgetriebe einbauen	90
2 Schaltbetätigung	97
2.1 Einbaulage - Schaltbetätigung	97



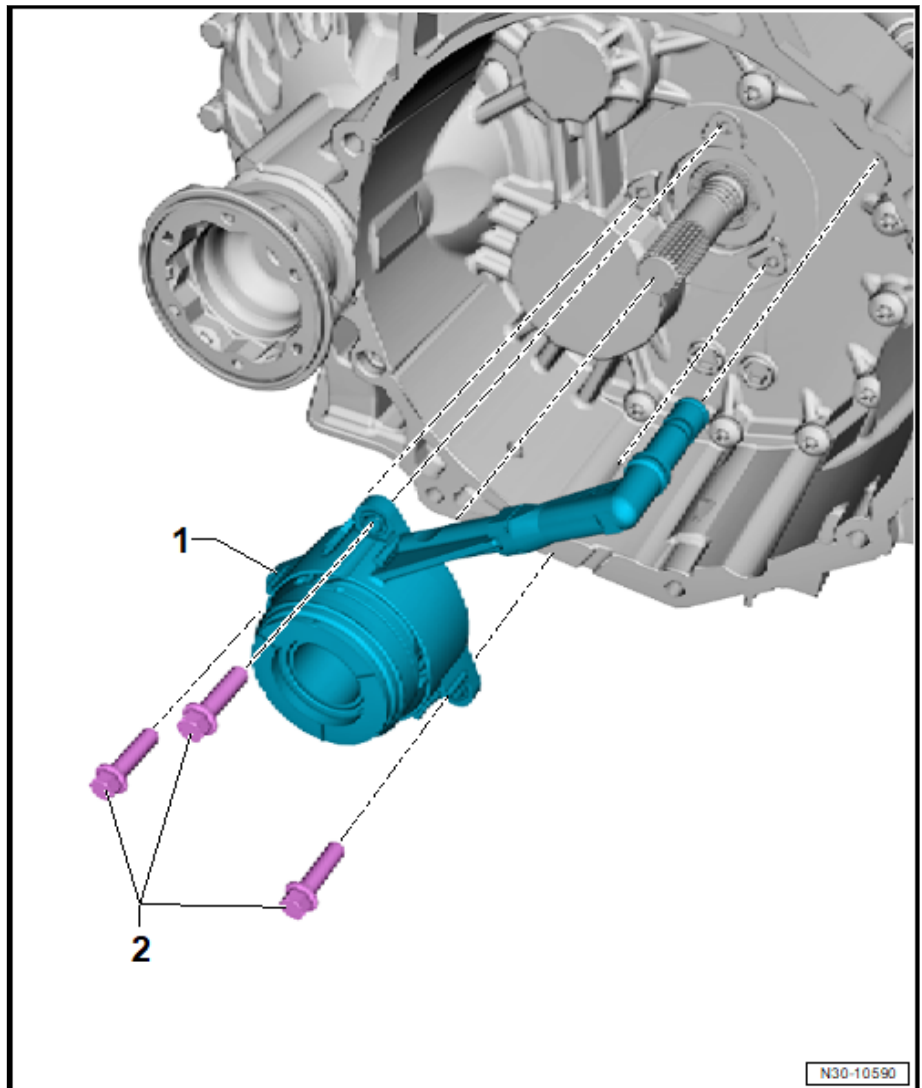
2.2	Übersicht - Schaltbetätigung	98
2.3	Montageübersicht - Schaltknopf und Abdeckung	100
2.4	Montageübersicht - Schaltbetätigung	103
2.5	Schaltknopf aus- und einbauen	106
2.6	Schaltbetätigung aus- und einbauen	112
2.7	Schaltbetätigung einstellen	122
2.8	Schaltbetätigung in Stand setzen	125
2.9	Schaltbetätigung prüfen	130
2.10	Dichtring für Schaltwelle ersetzen	130
3	Getriebe aus- und einbauen	134
3.1	Anzugsdrehmomente für Getriebe	134
3.2	Getriebe ausbauen	139
3.3	Getriebe einbauen	410
4	Aggregatelagerung	428
4.1	Montageübersicht - Aggregatelagerung	428
5	Getriebe transportieren	431
6	Getriebe zerlegen und zusammenbauen	433
6.1	Schematische Übersicht - Getriebe	433
6.2	Montageübersicht - Getriebe	434
6.3	Montageübersicht - Getriebegehäuse und Schaltbetätigung	436
6.4	Montageübersicht - Schalteinheit	438
6.5	Montageübersicht - Antriebswelle, Abtriebswellen, Ausgleichsgetriebe, Schaltstangen	439
6.6	Montageübersicht - Schaltgabeln	443
6.7	Schalteinheit aus- und einbauen	444
6.8	Getriebe zerlegen und zusammenbauen	448
7	Getriebegehäuse, Kupplungsgehäuse	469
7.1	Montageübersicht - Getriebegehäuse	469
7.2	Montageübersicht - Kupplungsgehäuse	471
7.3	Getriebegehäuse in Stand setzen	473
7.4	Kupplungsgehäuse in Stand setzen	484
8	Befestigung am Motor- und Getriebehalter	488
9	Getriebeöl	492
9.1	Getriebeölstand prüfen	492
10	Differenzialsperre für Vorderachse	499
10.1	Montageübersicht - Differenzialsperre für Vorderachse	499
10.2	Differenzialsperre für Vorderachse ausbauen	503
10.3	Differenzialsperre für Vorderachse einbauen	513
10.4	Steuergerät für Quersperren J647 aus- und einbauen	519
35 - Räder, Wellen		523
1	Antriebswelle	523
1.1	Montageübersicht - Antriebswelle	523
1.2	Antriebswelle zerlegen und zusammenbauen	524
2	Abtriebswelle	530
2.1	Montageübersicht - Abtriebswelle	530
2.2	Abtriebswelle zerlegen und zusammenbauen	537
2.3	Abtriebswelle einstellen	571
39 - Achsantrieb, Ausgleichgetriebe		582
1	Getriebeöl	582
1.1	Getriebeölstand prüfen	582
1.2	Getriebeöl ablassen und auffüllen	584
2	Dichtringe	589
2.1	Einbauorteübersicht - Dichtringe	589



2.2	Dichtring links ersetzen	591
2.3	Dichtring rechts ersetzen	594
2.4	Dichtring für Antriebswelle ersetzen	602
3	Ausgleichsgetriebe	605
3.1	Montageübersicht - Ausgleichsgetriebe	605
3.2	Ausgleichsgetriebe zerlegen und zusammenbauen	609
3.3	Ausgleichsgetriebe einstellen	620
3.4	Flanschelle rechts aus- und einbauen	625
4	Einstellübersicht	631
5	Bauteile der Differenzialsperre für Vorderachse	632
5.1	Montageübersicht - Bauteile der Differenzialsperre für Vorderachse	632
5.2	Differenzialsperre zerlegen und zusammenbauen	636
5.3	Kupplung für Differenzialsperre für Vorderachse aus- und einbauen	651
5.4	Pumpe für Differenzialsperre für Vorderachse aus- und einbauen	651
5.5	Funktion prüfen	653
5.6	Ölstand prüfen	653
5.7	Öl für Differenzialsperre für Vorderachse ablassen und auffüllen	655
6	Bauteile des Winkelgetriebes	659
6.1	Montageübersicht - Teile des Winkelgetriebes	659
6.2	Dichtringe für Winkelgetriebe ersetzen	661

1 - Nehmerzylinder mit Ausrücklager

- sind eine Einheit, können nur gemeinsam ersetzt werden
- Lager nicht auswaschen, nur abwischen
- im Laufe der Produktion wurde der Nehmerzylinder mit Ausrücklager geändert
- ursprüngliches Metalllager wurde durch Ausrücklager mit Kunststoffscheibe ersetzt, Unterscheidung ⇒ [Seite 62](#)
- dem neuen Ausrücklager mit Kunststoffscheibe ist eine neue Druckplatte mit niedrigerer Einbauhöhe zugeordnet ⇒ [Seite 63](#)
- das neue Ausrücklager mit Kunststoffscheibe und die neue Druckplatte immer zusammen einbauen, Bauteile über den ⇒ Elektronischen Katalog der Originalteile zuordnen
- aus- und einbauen ⇒ [m1.9 it Ausrücklager aus- und einbauen](#), [Seite 47](#)



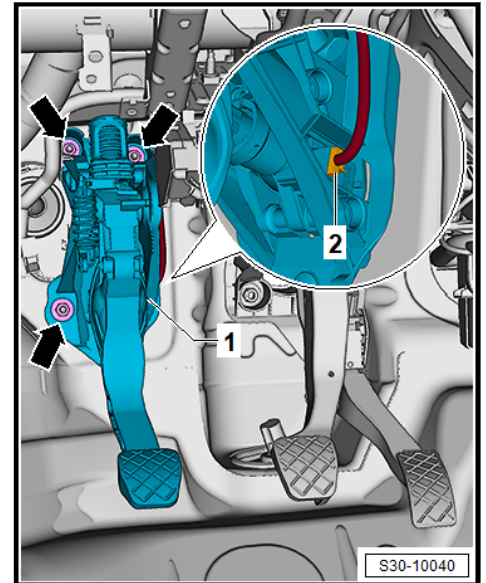
2 - Schraube

- 3 Stück
- nach Demontage ersetzen
- Beim Reinigen der Gewindebohrungen im Kupplungsgehäuse die Steigung des Gewindes der Schrauben beachten
- vorsichtig über Kreuz in kleinen Schritten anziehen, damit die Anschraubösen des Nehmerzylinders nicht abbrechen
- 12 Nm, bei Metall-Nehmerzylinder (ohne Sicherungsmittel)
- 15 Nm, bei Kunststoff-Nehmerzylinder (mit Sicherungsmittel)

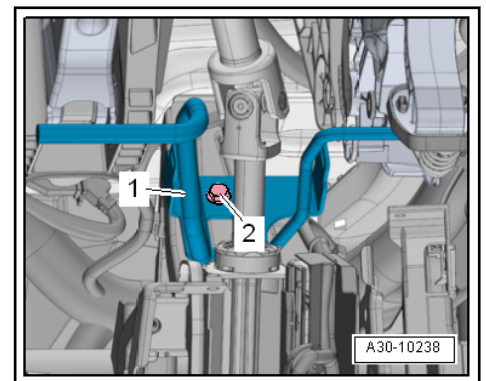
1.5 Kupplungspedal aus- und einbauen

Ausbauen

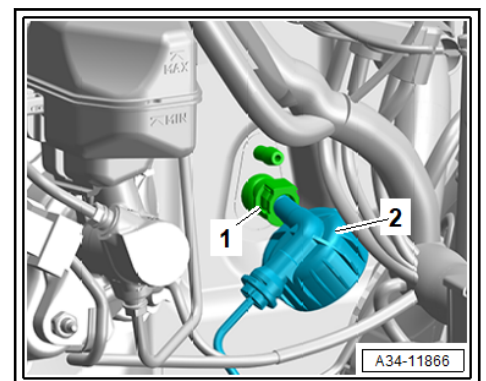
- Masseband der Batterie abklemmen ⇒ Elektrische Anlage; Rep.-Gr. 27; Batterie; Batterie ab- und anklemmen.
- Aufnahme -Pfeil- (falls diese im Bereich des Trägers eingebaut ist) mit Steuergerät für Einparkhilfe -J446- ausbauen ⇒ Elektrische Anlage; Rep.-Gr. 94; Einparkhilfe; Steuergerät für Einparkhilfe -J446- aus- und einbauen und zur Seite drücken.



- Steckverbindung -2- für Kupplungspositionsgeber -G476- anschließen.
- Crashstrebe -1- einbauen.



- Diagnose-Interface für Datenbus -J533- einbauen ⇒ Elektrische Anlage; Rep.-Gr. 97; Steuergeräte; Montageübersicht - Diagnose-Interface für Datenbus.
- Lenksäule einbauen ⇒ Fahrwerk, Achsen, Lenkung; Rep.-Gr. 48; Lenksäule; Lenksäule aus- und einbauen.
- Rohr-Schlauchleitung -2- am Anschluss -1- am Kupplungsgeberzylinder eindrücken, bis die Klammer hörbar einrastet.



- Zum Prüfen des korrekten Anschlusses an der Rohrleitung ziehen.

2.1.2 Montageübersicht - Kupplung Fabrikat LuK

1 - Zweimassenschwungrad

- Unterscheidung laut Hersteller ⇒ [12.2 auf Kupplungshersteller](#), Seite 65
- auf festen Sitz der Zentrierstifte achten
- Anlagefläche für Kupplungsbelag frei von Rillen, Öl und Fett
- aus- und einbauen ⇒ Rep.-Gr. 13; Zylinderblock Getriebeseite; Schwungrad aus- und einbauen.

2 - Kupplungsscheibe

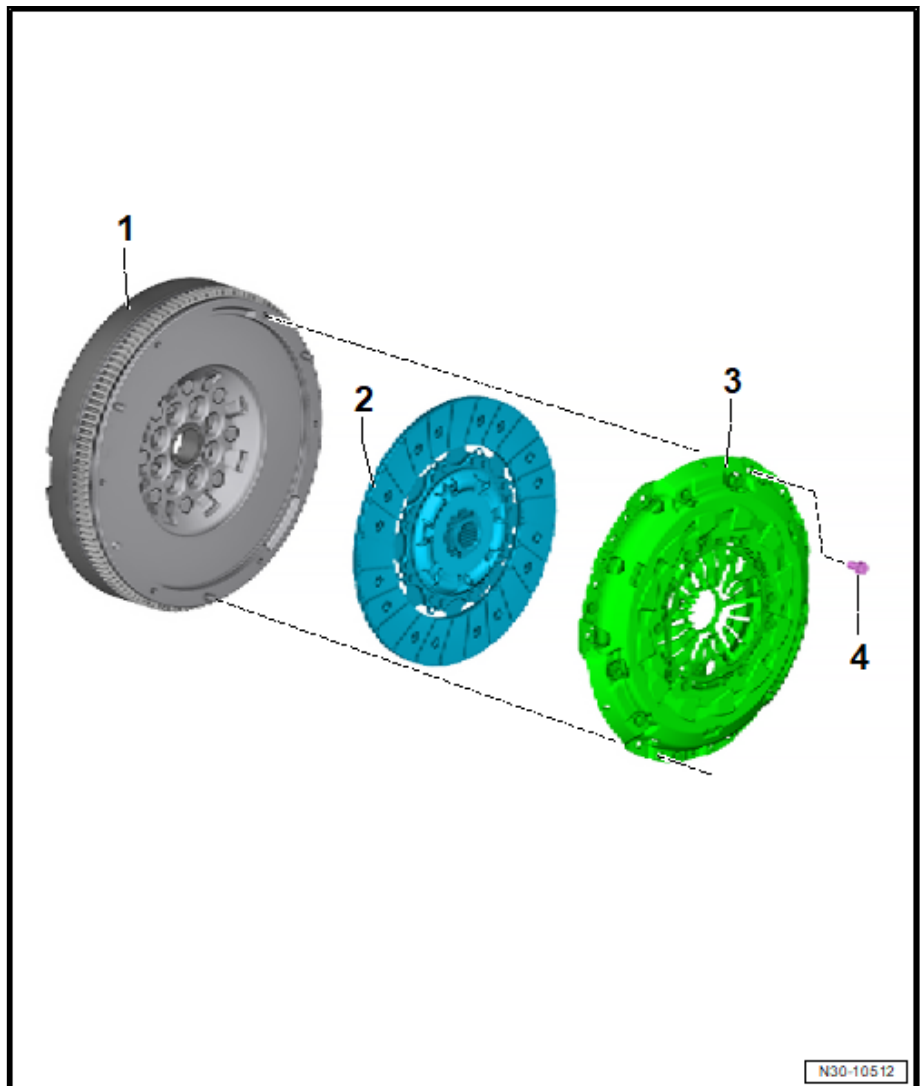
- Durchmesser: Zuordnung ⇒ Elektronischer Katalog der Originalteile
- aus- und einbauen ⇒ [a2.3 us- und einbauen](#), Seite 67
- Einbaulage ⇒ [Seite 75](#)

3 - „SAC“-Druckplatte

- „SAC“ (Self Adjusting Clutch) bedeutet „selbstnachstellende Kupplung“
- Zuordnung ⇒ Elektronischer Katalog der Originalteile
- aus- und einbauen ⇒ [a2.3 us- und einbauen](#), Seite 67
- Enden der Membranfedern prüfen ⇒ [Seite 75](#)
- Federverbindungen und Nietverbindungen prüfen ⇒ [Seite 76](#)
- Position des Nachstellmechanismus nur bei neuen Druckplatten prüfen ⇒ [Seite 76](#)

4 - Schraube

- in kleinen Stufen über Kreuz lösen bzw. anziehen
- Zuordnung ⇒ Elektronischer Katalog der Originalteile
- M6 - 13 Nm
- M7 - 20 Nm



2.2 Unterscheidung laut Kupplungshersteller

In das Fahrzeug kann ein Kupplungssatz von der Firma „Sachs“ oder „LuK“ eingebaut werden.

Der Hersteller kann bei eingebauter Kupplung wie folgt ermittelt werden: