



**Skoda Octavia 3**  
(2012-2020)



**6-Gang-Schaltgetriebe 02S**



## Inhaltsverzeichnis

<b>00 - Technische Daten</b>	<b>1</b>
<b>1 Sicherheitshinweise</b>	<b>1</b>
1.1 Sicherheitsmaßnahmen bei Arbeiten an Fahrzeugen mit Start-Stopp-System	1
1.2 Sicherheitsmaßnahmen bei Probefahrt mit Prüf- und Messgeräten	1
1.3 Allgemeine Sicherheitsvorschriften	1
<b>2 Kennzeichnung</b>	<b>3</b>
2.1 Kennzeichnung Getriebe	3
<b>3 Reparaturhinweise</b>	<b>5</b>
3.1 Sauberkeitsregeln	5
3.2 Allgemeine Reparaturhinweise	5
3.3 Kontaktkorrosion	11
3.4 Dichtungen, Dichtringe	11
3.5 Schrauben, Muttern	12
<b>4 Technische Daten</b>	<b>13</b>
4.1 Füllmenge	13
4.2 Zuordnung Getriebe - Motor	13
4.3 Berechnung des Übersetzungsverhältnisses	15
<b>5 Übersicht der Kraftübertragung</b>	<b>16</b>
5.1 Übersicht der Kraftübertragung - Frontantrieb	16
<b>6 Elektrische Bauteile</b>	<b>17</b>
6.1 Einbauorteübersicht - elektrische Bauteile	17
<b>30 - Kupplung</b>	<b>19</b>
<b>1 Kupplungsbetätigung</b>	<b>19</b>
1.1 Einbauorteübersicht - Kupplungsbetätigung	19
1.2 Montageübersicht - Fußhebelwerk	20
1.3 Montageübersicht - Kupplungshydraulik	26
1.4 Montageübersicht - Kupplungsausrückung	29
1.5 Kupplungspedal aus- und einbauen	31
1.6 Übertotpunktfeder aus- und einbauen	35
1.7 Lagerbuchse aus- und einbauen	43
1.8 Lagerbock aus und einbauen	44
1.9 Geberzylinder aus- und einbauen	55
1.10 Nehmerzylinder aus- und einbauen	57
1.11 Leitungen für Kupplungsbetätigung aus- und einbauen	61
1.12 Kupplungsgeber- und Kupplungsnehmerzylinder auf Funktion prüfen	66
1.13 Kupplungsbetätigung entlüften	67
1.14 Kupplungspositionsgeber G476 aus- und einbauen	70
1.15 Kupplungsausrückung in Stand setzen	73
<b>2 Kupplung</b>	<b>74</b>
2.1 Unterscheidung laut Kupplungshersteller	74
2.2 Montageübersicht - Kupplung	75
2.3 Kupplung aus- und einbauen	79
<b>34 - Betätigung, Gehäuse</b>	<b>96</b>
<b>1 Schaltbetätigung</b>	<b>96</b>
1.1 Einbaulage - Schaltbetätigung	96
1.2 Übersicht - Schaltbetätigung	97
1.3 Montageübersicht - Schaltknopf und Abdeckung	99
1.4 Montageübersicht - Schaltbetätigung	102
1.5 Schaltknopf aus- und einbauen	104
1.6 Schaltbetätigung aus- und einbauen	113



1.7	Schaltbetätigung in Stand setzen	126
1.8	Schaltbetätigung einstellen	132
1.9	Schaltbetätigung prüfen	135
1.10	Dichtring für Schaltwelle ersetzen	135
<b>2</b>	<b>Getriebe aus- und einbauen</b>	<b>139</b>
2.1	Anzugsdrehmomente für Getriebe	139
2.2	Getriebe ausbauen	146
2.3	Getriebe einbauen	289
<b>3</b>	<b>Aggregatelagerung</b>	<b>300</b>
3.1	Montageübersicht - Aggregatelagerung	300
<b>4</b>	<b>Getriebe transportieren</b>	<b>302</b>
<b>5</b>	<b>Getriebe zerlegen und zusammenbauen</b>	<b>304</b>
5.1	Schematische Übersicht - Getriebe	304
5.2	Montageübersicht - Getriebe	305
5.3	Montageübersicht - Deckel für Getriebegehäuse und 5./6. Gang	306
5.4	Montageübersicht - Getriebegehäuse und Schaltbetätigung	309
5.5	Montageübersicht - Schalteinheit	311
5.6	Montageübersicht - Antriebswelle, Abtriebswellen, Ausgleichsgetriebe, Schaltstangen	311
5.7	Montageübersicht - Schaltgabeln	313
5.8	Schaltgabeln in Stand setzen	316
5.9	Deckel für Getriebegehäuse und 5./6. Gang abbauen	319
5.10	Getriebe zerlegen und zusammenbauen	326
5.11	5./6. Gang und Deckel für Getriebegehäuse anbauen	346
5.12	Schalteinheit aus- und einbauen	354
5.13	Schalteinheit in Stand setzen	356
<b>6</b>	<b>Getriebegehäuse, Kupplungsgehäuse</b>	<b>358</b>
6.1	Montageübersicht - Getriebegehäuse und Kupplungsgehäuse	358
6.2	Montageübersicht - Deckel für Getriebegehäuse	361
6.3	Getriebegehäuse in Stand setzen	362
6.4	Deckel für Getriebegehäuse in Stand setzen	366
<b>7</b>	<b>Befestigung am Motor- und Getriebehalter</b>	<b>371</b>
<b>8</b>	<b>Getriebeöl</b>	<b>376</b>
8.1	Getriebeölstand prüfen	376
8.2	Getriebeöl ablassen und auffüllen	376
<b>35</b>	<b>Räder, Wellen</b>	<b>380</b>
<b>1</b>	<b>Antriebswelle</b>	<b>380</b>
1.1	Montageübersicht - Antriebswelle	380
1.2	Antriebswelle zerlegen und zusammenbauen	382
1.3	Antriebswelle einstellen	390
1.4	Dichtring für Antriebswelle ersetzen	397
<b>2</b>	<b>Abtriebswelle</b>	<b>400</b>
2.1	Montageübersicht - Abtriebswelle	400
2.2	Abtriebswelle zerlegen und zusammenbauen	404
2.3	Abtriebswelle einstellen	421
<b>3</b>	<b>Rücklaufwelle</b>	<b>427</b>
3.1	Montageübersicht - Rücklaufwelle	427
3.2	Rücklaufwelle zerlegen und zusammenbauen	429
<b>39</b>	<b>Achsantrieb, Ausgleichgetriebe</b>	<b>434</b>
<b>1</b>	<b>Dichtringe</b>	<b>434</b>
1.1	Einbauorteübersicht - Dichtringe	434
1.2	Dichtring links ersetzen	434
1.3	Dichtring rechts ersetzen	438



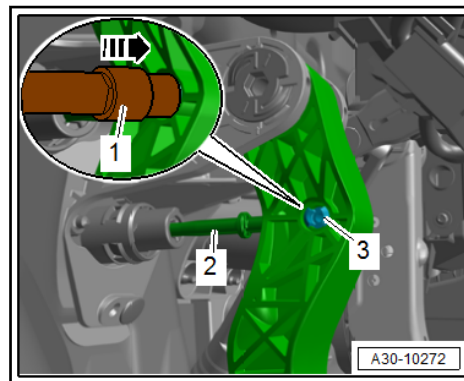
---

<b>2</b>	<b>Ausgleichsgetriebe</b> .....	<b>443</b>
2.1	Montageübersicht - Ausgleichsgetriebe .....	443
2.2	Ausgleichsgetriebe zerlegen und zusammenbauen .....	445
2.3	Ausgleichsgetriebe einstellen .....	454
<b>3</b>	<b>Einstellübersicht</b> .....	<b>458</b>

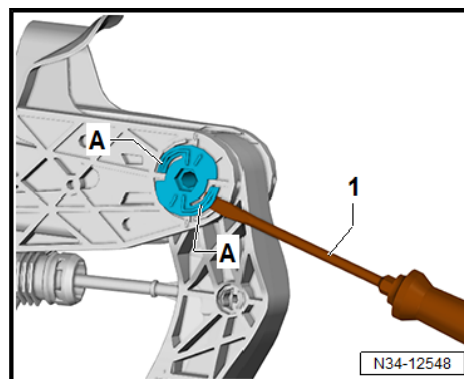
### 1.5.3 Kupplungspedal aus- und einbauen, Scala, Kamiq, Rechtslenker

#### Ausbauen

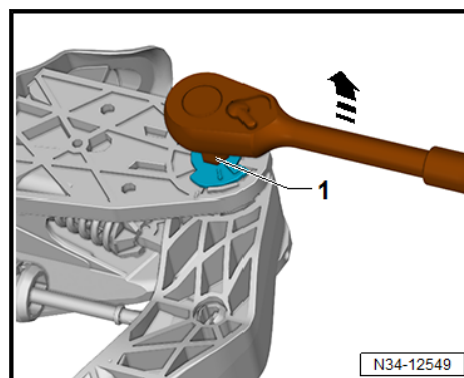
- Lagerbock ausbauen ⇒ [a1.8 us und einbauen](#)“, Seite 44 .
- Mit Steckschlüssel (SW 8) -1- in -Pfeilrichtung- auf die Sicherung des Tragbolzens -3- drücken.



- Bei korrektem Drücken auf die Sicherung -3- löst sich die Arretierung und anschließend lässt sich auf der entgegengesetzten Seite der Tragbolzen mit einem Schraubendreher herauschieben.
- Tragbolzen nach dem Ausbau ersetzen.
- Kupplungspedal bis Anschlag anheben und Übertotpunktfeder herausnehmen.
- Die beiden Arretierungen -A- mit Schraubendreher -1- abbrechen.



- Lagerbolzen für das Kupplungspedal in -Pfeilrichtung- mit Steckesatz (SW 10) -1- bis Anschlag drehen.



### 1 - Zweimassenschwungrad

- auf richtigen Sitz der Zentrierstifte achten
- Anlagefläche für Kupplungsbelag frei von Rillen, Öl und Fett
- aus- und einbauen  
⇒ Rep.-Gr. 13; Zylinderblock Getriebeseite; Schwungrad aus- und einbauen

### 2 - Kupplungsscheibe

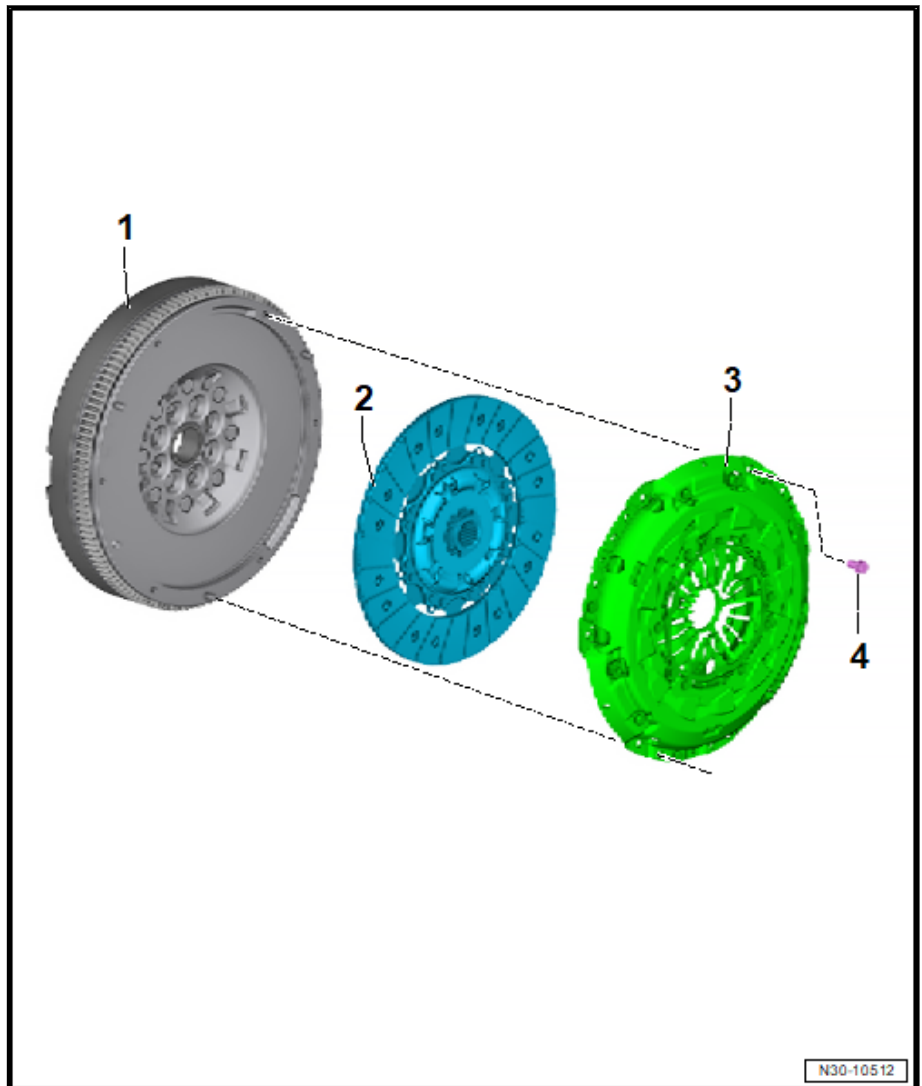
- Zuordnung ⇒ Elektronischer Katalog der Originalteile
- aus- und einbauen  
⇒ [a2.3.2 us- und einbauen - Kupplung mit Zweimassenschwungrad Luk](#), Seite 85
- nur mit „SAC“-Druckplatte (Pos. 3) ersetzen
- Einbaulage ⇒ [Seite 86](#)

### 3 - „SAC“-Druckplatte

- „SAC“ (Self Adjusting Clutch) bedeutet „selbstnachstellende Kupplung“
- Zuordnung ⇒ Elektronischer Katalog der Originalteile
- Enden der Membranfedern prüfen ⇒ [Seite 87](#)
- Enden der Membranfedern prüfen ⇒ [Seite 81](#)
- Federverbindungen und Nietverbindungen prüfen ⇒ [Seite 82](#)
- nur gemeinsam mit Kupplungsscheibe ersetzen

### 4 - Schraube

- Zuordnung ⇒ Elektronischer Teilekatalog (ETKA)
- in kleinen Stufen über Kreuz gleichmäßig lösen
- nacheinander über Kreuz in kleinen Stufen um 90° (1/4 Umdrehung) anziehen
- M6 - 13 Nm
- M7 - 20 Nm



## 2.2.3 Montageübersicht - Kupplung mit einfachem Schwungrad

## 2 Getriebe aus- und einbauen

⇒ [f2.1 ür Getriebe“, Seite 139](#)

⇒ [a2.2 usbauen“, Seite 146](#)

⇒ [e2.3 inbauen“, Seite 289](#)

### 2.1 Anzugsdrehmomente für Getriebe

⇒ [f2.1.1 ür Getriebe, Octavia III“, Seite 139](#)

⇒ [f2.1.2 ür Getriebe, Superb III“, Seite 141](#)

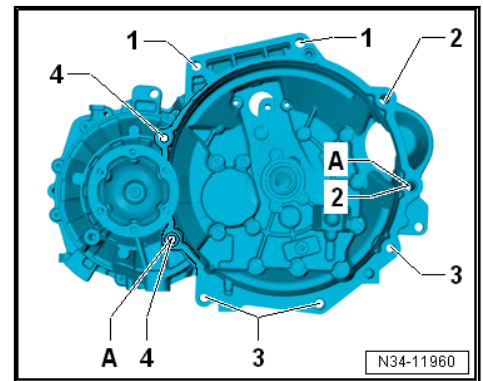
⇒ [f2.1.3 ür Getriebe, Karoq“, Seite 143](#)

⇒ [f2.1.4 ür Getriebe, Scala, Kamıq“, Seite 144](#)

⇒ [f2.1.5 ür Getriebe, Octavia IV“, Seite 145](#)

#### 2.1.1 Anzugsdrehmomente für Getriebe, Octavia III

Befestigung Motor-Getriebe für Fahrzeuge 1,4 I TSI



Position	Schraube	Stück	Nm
1	M12 × 60	2	80
2 <sup>1)</sup>	M12 × 165 ◆ zusätzlich Anlasser an Getriebe	2	80
3	M10 × 55	3	40
4	M12 × 70	2	80

<sup>1)</sup> Schraube mit Gewindestift M8.

Pos. -A-: Passhülsen zur Zentrierung