



Skoda Octavia 3
(2012-2020)



Karosserie Montagearbeiten außen

Inhaltsverzeichnis

50 - Karosserie vorn	1
1 Schlossträger	1
1.1 Werkzeuge	1
1.2 Montageübersicht - Schlossträger	1
1.3 Schlossträger aus- und einbauen	2
1.4 Servicestellung einstellen und zurücksetzen	5
2 Kotflügel	7
2.1 Montageübersicht - Kotflügel	7
2.2 Kotflügel aus- und einbauen	7
2.3 Kotflügelstrebe aus- und einbauen	12
3 Stirnwand	14
3.1 Montageübersicht - Stirnwand	14
3.2 Montageübersicht - Wasserkastenabdeckung	15
3.3 Stirnwand aus- und einbauen	15
3.4 Wasserkasten-Stirnwand aus- und einbauen	16
3.5 Wasserkastenabdeckung aus- und einbauen	16
55 - Deckel, Klappen	19
1 Frontklappe	19
1.1 Montageübersicht - Frontklappe	19
1.2 Frontklappe aus- und einbauen	20
1.3 Frontklappe einstellen	23
1.4 Ver- und Entriegelungsbauteile Frontklappe - Montageübersicht	27
1.5 Klappenschloss aus und einbauen	27
1.6 Betätigungshebel für Klappenschloss aus- und einbauen	30
1.7 Schließbügel aus- und einbauen	31
1.8 Scharniere aus- und einbauen	32
1.9 Betätigungshebel aus- und einbauen - Montageübersicht	32
1.10 Bowdenzug aus- und einbauen	34
1.11 Stützstange aus- und einbauen	35
1.12 Aktuator für Frontklappe aus- und einbauen	36
1.13 Scharnier für Fußgängerschutzsystem aus- und einbauen	37
2 Heckklappe	39
2.1 Montageübersicht - Heckklappe	39
2.2 Heckklappe aus- und einbauen	40
2.3 Heckklappe einstellen	41
2.4 Klappenschloss aus und einbauen	43
2.5 Betätigung aus- und einbauen	44
2.6 Schließbügel aus- und einbauen	45
2.7 Heckklappendichtung aus- und einbauen	45
2.8 Gasdruckfeder aus- und einbauen	46
2.9 Gasdruckfeder entgasen	47
2.10 Antriebseinheit für Heckklappe VX69 aus- und einbauen	48
3 Tankklappeneinheit	49
3.1 Montageübersicht - Tankklappeneinheit	49
3.2 Tankklappeneinheit aus- und einbauen	49
57 - Türen vorn/Türeinbauteile/Zentralverriegelung	50
1 Tür	50
1.1 Montageübersicht - Tür	50
1.2 Türinnendichtung aus- und einbauen	51
1.3 Türaußendichtung aus- und einbauen	53



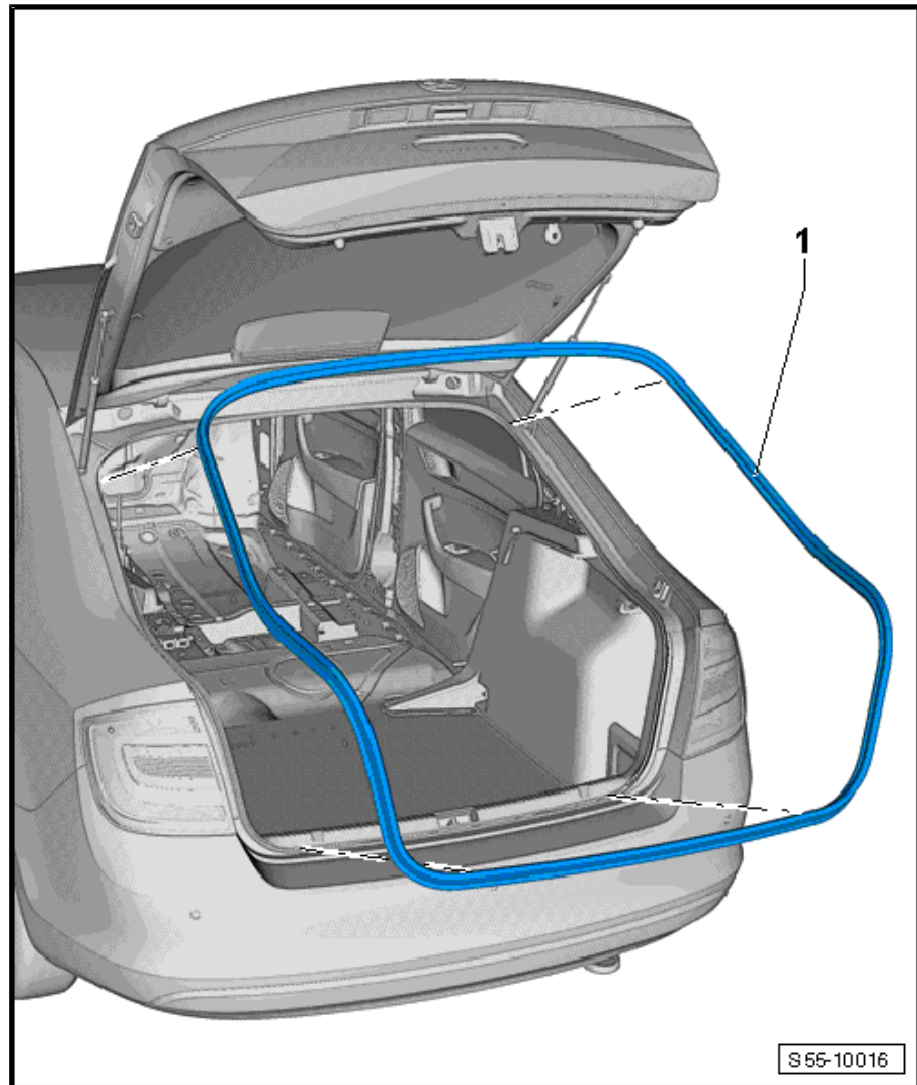
1.4	Tür aus- und einbauen	53
1.5	Tür einstellen	56
1.6	Schließbügel einstellen	57
1.7	Türhalteband aus- und einbauen	58
2	Türeinbauteile	60
2.1	Montageübersicht - Türeinbauteile	60
2.2	Montageübersicht - Türgriff und Türschloss	62
2.3	Fensterhebermotor aus- und einbauen	63
2.4	Fensterheber aus- und einbauen	65
2.5	Türinnenabdeckung aus- und einbauen	67
2.6	Schließbügel aus- und einbauen	68
2.7	Türgriff aus- und einbauen	68
2.8	Lagerbügel aus- und einbauen	69
2.9	Türschloss aus- und einbauen	71
2.10	Fensterführung aus- und einbauen	74
2.11	Fensterschachtleiste innen aus- und einbauen	77
2.12	Fensterschachtleiste außen aus- und einbauen	79
2.13	Schließzylinder aus- und einbauen	80
2.14	Abdeckkappe am Türgriff aus- und einbauen	83
2.15	Montageübersicht - Türscheibe vorn	87
2.16	Türscheibe vorn aus- und einbauen	87
3	Zentralverriegelung	92
3.1	Batterie für den Zündschlüssel aus- und einbauen	92
3.2	Abdeckkappe am Zündschlüssel aus- und einbauen	92
58	Türen hinten/Türeinbauteile	94
1	Tür	94
1.1	Montageübersicht - Tür	94
1.2	Tür aus- und einbauen	95
1.3	Tür einstellen	97
1.4	Schließbügel einstellen	99
1.5	Türhalteband aus- und einbauen	100
1.6	Türaußendichtung aus- und einbauen	101
1.7	Türinnendichtung aus- und einbauen	102
2	Türeinbauteile	105
2.1	Montageübersicht - Türeinbauteile	105
2.2	Montageübersicht - Türgriff und Türschloss	107
2.3	Fensterhebermotor aus- und einbauen	107
2.4	Fensterheber aus- und einbauen	111
2.5	Fensterkurbel aus- und einbauen	112
2.6	Türinnenabdeckung aus- und einbauen	113
2.7	Schließbügel aus- und einbauen	115
2.8	Türgriff aus- und einbauen	116
2.9	Lagerbügel aus- und einbauen	117
2.10	Türschloss aus- und einbauen	119
2.11	Fensterführung aus- und einbauen	121
2.12	Fensterschachtleiste außen aus- und einbauen	129
2.13	Fensterschachtleiste innen aus- und einbauen	131
2.14	Abdeckkappe am Türgriff aus- und einbauen	132
2.15	Montageübersicht - Türscheibe hinten	134
2.16	Türscheibe hinten aus- und einbauen	134
2.17	Feste Türscheibe hinten aus- und einbauen	138
60	Schiebe-/Ausstelldach	140
1	Schiebedach	140



1.1	Montageübersicht - Schiebedach	140
1.2	Montageübersicht - Rollo für Schiebedach	143
1.3	Schiebedachrahmen aus- und einbauen	143
1.4	Windabweiser aus- und einbauen	147
1.5	Glasdeckel aus- und einbauen	150
1.6	Schiebedachdeckel einstellen	152
1.7	Kulissenführung aus- und einbauen	153
1.8	Frontblende für Schiebedach aus- und einbauen	154
1.9	Dichtung Schiebedach aus- und einbauen	159
1.10	Rollo für Schiebedach aus- und einbauen	161
1.11	Steuergerät für Schiebedach J245 lernen	167
1.12	Schiebedachmotor V1 aus- und einbauen	168
2	Wasserablaufschläuche	170
2.1	Wasserablaufschläuche reinigen	170
2.2	Wasserablaufschläuche aus- und einbauen	170
3	Schiebedach - Combi	171
3.1	Montageübersicht - Schiebedach	171
3.2	Montageübersicht - Rollo für Schiebedach	173
3.3	Montageübersicht - Windabweiser	174
3.4	Schiebedachdeckel aus- und einbauen	174
3.5	Schiebedachdeckel hinten aus- und einbauen	178
3.6	Schiebedachrahmen aus- und einbauen	182
3.7	Windabweiser aus- und einbauen	190
3.8	Schiebedachdeckel einstellen	194
3.9	Steuergerät für Schiebedach J245 aus- und einbauen	197
3.10	Steuergerät für Dachrollo J394 aus- und einbauen	199
3.11	Dichtung Schiebedach aus- und einbauen	200
3.12	Rollo für Schiebedach aus- und einbauen	204
3.13	Steuergerät für Schiebedach J245 lernen	209
3.14	Ausstellmechanik für Schiebedach aus- und einbauen	210
3.15	Seilzüge für Schiebedachrollo aus- und einbauen	213
3.16	Stromlose Betätigung	216
4	Wasserablaufschläuche	218
4.1	Montageübersicht - Wasserablaufschläuche	218
4.2	Wasserablaufschläuche reinigen	219
4.3	Wasserablaufschläuche aus- und einbauen	220
63 - Stoßfänger		222
1	Stoßfänger vorn	222
1.1	Montageübersicht - Stoßfänger	222
1.2	Montageübersicht - Aufprallträger	227
1.3	Stoßfänger aus und einbauen	228
1.4	Montageteile aus- und einbauen	229
1.5	Geberhalter für Einparkhilfe einbauen	230
2	Stoßfänger hinten	233
2.1	Montageübersicht - Stoßfänger	233
2.2	Stoßfänger aus und einbauen	237
2.3	Aufprallträger aus- und einbauen	240
2.4	Geberhalter für Einparkhilfe einbauen	243
64 - Verglasung		244
1	Reparaturhinweise	244
1.1	Mindestaushärtezeiten für geklebte Scheiben	246
1.2	Scheibeninstandsetzung	246
1.3	Einbauhinweise für geklebte Scheiben	247



1.4	Nicht zerstörte Scheiben zum Einbau vorbereiten	247
1.5	Neue Scheiben zum Einbau vorbereiten	248
1.6	Karosseriefansch zum Einbau vorbereiten	249
1.7	Kleben von Scheiben	250
1.8	Reinigung bei Verschmutzungen durch Klebstoff	251
2	Frontscheibe	252
2.1	Montageübersicht - Frontscheibe	252
2.2	Frontscheibe aus- und einbauen	253
3	Heckscheibe	256
3.1	Montageübersicht - Heckscheibe	256
3.2	Heckscheibe aus- und einbauen	257
4	Seitenscheiben	261
4.1	Montageübersicht - Seitenscheibe hinten	261
4.2	Seitenscheibe hinten aus- und einbauen	261
66	- Außenausstattung	265
1	Spoiler	265
1.1	Montageübersicht - Spoiler	265
1.2	Spoiler aus- und einbauen	268
2	Leisten / Blenden / Verbreiterungen / Verkleidungen	273
2.1	Zierleiste aus- und einbauen	273
3	Geräuschkämpfung	277
3.1	Geräuschkämpfung aus- und einbauen	277
4	Unterbodenverkleidung	279
4.1	Einbauorteübersicht - Unterbodenverkleidungen	279
4.2	Tunnelbrücke aus- und einbauen	280
5	Dekorfolie / Schutzfolien	282
5.1	Schutzfolien ersetzen	282
6	Außenspiegel	283
6.1	Montageübersicht - Außenspiegel	283
6.2	Außenspiegel aus- und einbauen	283
6.3	Spiegelglas aus- und einbauen	288
6.4	Spiegelverstelleinheit aus- und einbauen	289
6.5	Spiegelabdeckung aus- und einbauen	290
6.6	Spiegelkappe aus- und einbauen	292
7	Radhausschale	293
7.1	Radhausschale vorn aus- und einbauen	293
7.2	Radhausschale hinten aus- und einbauen	294
8	Schriftzüge und Embleme	297
8.1	Maßangaben - Schriftzüge und Embleme am Heck	297
8.2	Embleme Front aus- und einbauen	301
8.3	Schriftzüge aus- und einbauen	302
9	Anhängerkupplung	304
9.1	Montageübersicht - Anhängerkupplung	304
9.2	Steuergerät für Anhängererkennung	306
10	Dachreling	307
10.1	Montageübersicht - Dachreling	307



Ausbauen

- Dichtung für Heckklappe - 1 - vom Karosseriefansch abziehen.

Einbauen

- Dichtung - 1 - gleichmäßig auf den Karosseriefansch aufdrücken.

2.8 Gasdruckfeder aus- und einbauen



ACHTUNG!

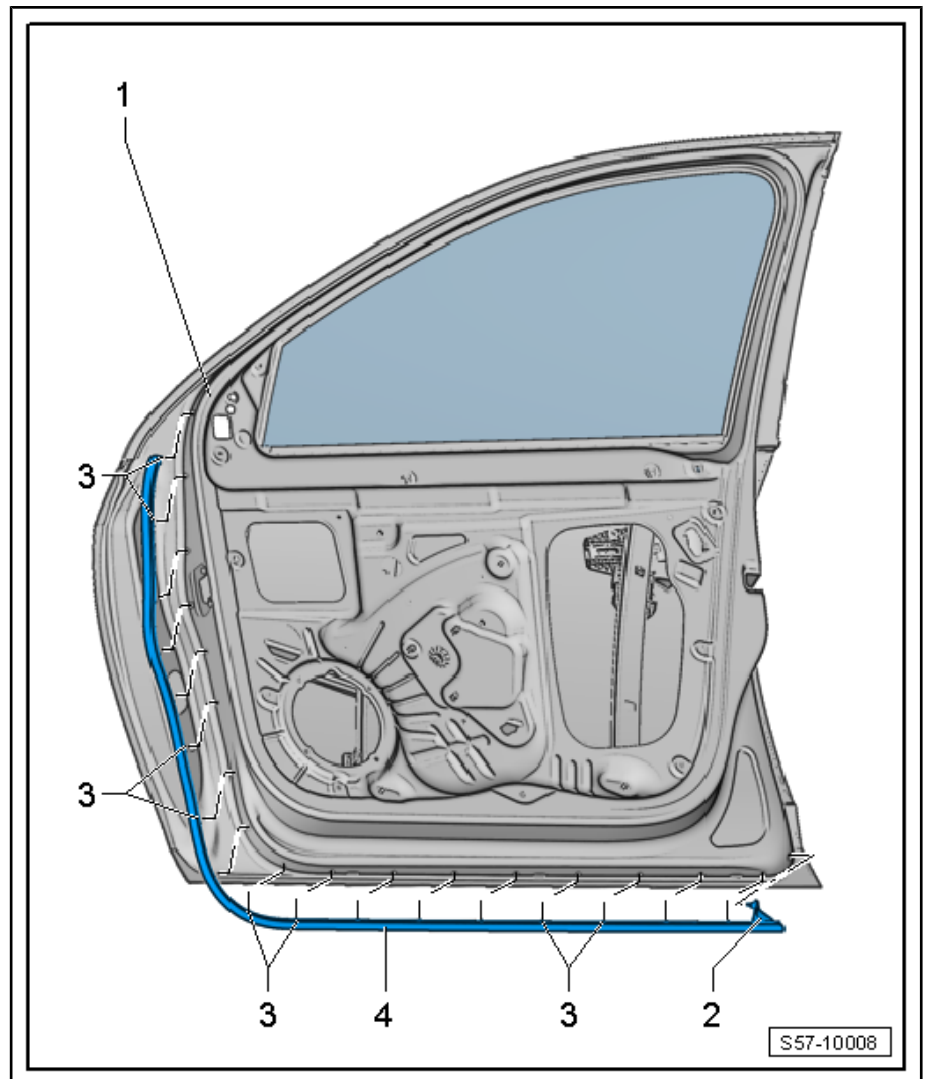
Beim Ausbau des Bügels ist stets eine Schutzbrille zu tragen!

Sicherungsbügel immer bis zur ersten Stufe herauschieben. Niemals ganz aus der Kugelpfanne heraushebeln. Es besteht Verletzungsgefahr des Mechanikers und Zerstörung des Sicherungsbügels!

Ausbauen

- Heckklappe öffnen, abstützen und verrasten.

1.3 Türaußendichtung aus- und einbauen



Ausbauen

- Türaußendichtung - 4 - mit den Clips - 3 - und Clip - 2 - von der Tür - 1 - ausclipsen.

Einbauen

- Türaußendichtung - 4 - mit den Clips - 3 - und Clip - 2 - an die Tür - 1 - drücken.



Hinweis

Clips - 3 - und - 2 - auf Beschädigung prüfen, diese bei Beschädigung ggf. ersetzen.

1.4 Tür aus- und einbauen

Benötigte Spezialwerkzeuge, Prüf- und Messgeräte sowie Hilfsmittel

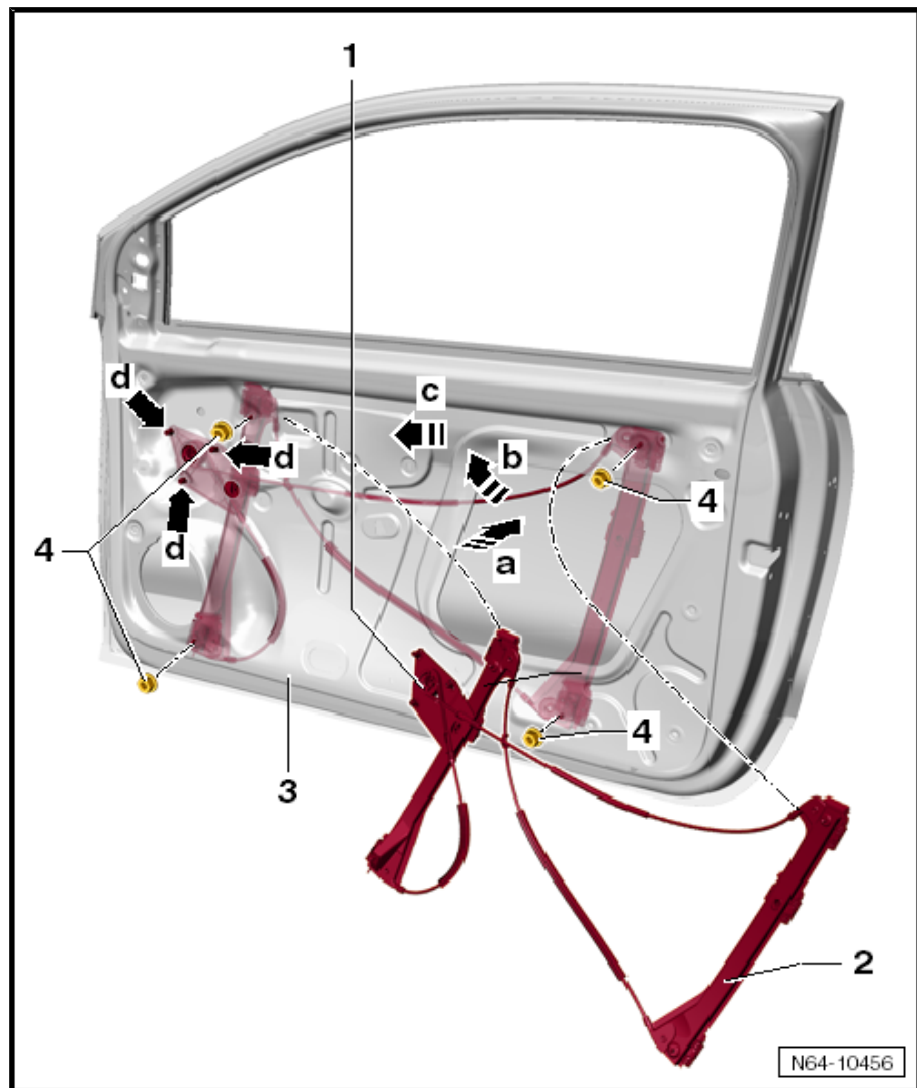
- ◆ Keil - T10383/1-

Ausbauen



- Fensterhebermotor ausbauen
⇒ „2.3 Fensterhebermotor aus- und einbauen“, Seite 63 .
- Muttern - 3 - abschrauben.
- Verrastungen der Seiltrommel entriegeln Pfeile - d - und in die Tür stecken.
- Fensterheber - 1 - in die Tür schieben und etwas in Pfeilrichtung - a - drehen.
- Fensterheber durch den Türausschnitt herausnehmen Pfeil - b - und Pfeil - c - .

Einbauen



- Fensterheber - 2 - durch den Türausschnitt Pfeil - a - einschieben.
- Fensterheber zu seinem Einbauort setzen Pfeil - b - .
- Fensterhebergewinde durch die Tür stecken Pfeil - c - und Muttern - 4 - festziehen. Anzugsdrehmoment: 8 Nm.
- Seiltrommel - 1 - durch die Löcher in der Tür drücken, bis die Rasthaken Pfeil - d - verriegeln.



63 – Stoßfänger

1 Stoßfänger vorn

⇒ „1.1 Montageübersicht - Stoßfänger“, Seite 222

⇒ „1.2 Montageübersicht - Aufprallträger“, Seite 227

⇒ „1.3 Stoßfänger aus und einbauen“, Seite 228

⇒ „1.4 Montageteile aus- und einbauen“, Seite 229

⇒ „1.5 Geberhalter für Einparkhilfe einbauen“, Seite 230

1.1 Montageübersicht - Stoßfänger

1.1.1 Montageübersicht - Stoßfänger



Hinweis

Je nach Modellvariante müssen bei Aus- und Einbau des Stoßfängers vorn geringfügige Abweichungen berücksichtigt werden.

1 - Schraube

□ 1,5 Nm.

2 - Schraube

□ 3,5 Nm.

3 - Stoßfänger vorn

□ Aus- und einbauen
⇒ „1.3 Stoßfänger aus
und einbauen“,
Seite 228 .

4 - Schraube

□ 1,5 Nm.

