



**Skoda Octavia 3**  
(2012-2020)



**Kommunikation**



## Inhaltsverzeichnis

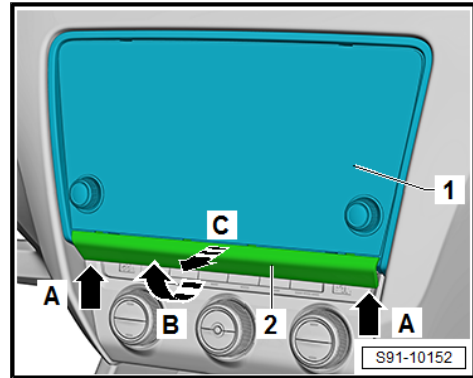
<b>00</b>	<b>- Technische Daten</b> .....	<b>1</b>
1	<b>Sicherheitshinweise</b> .....	1
1.1	Sicherheitsmaßnahmen bei Arbeiten an Fahrzeugen mit Start-Stopp-System .....	1
1.2	Sicherheitsmaßnahmen bei Probefahrt mit Prüf- und Messgeräten .....	1
2	<b>Reparaturhinweise</b> .....	2
2.1	Allgemeine Reparaturhinweise .....	2
2.2	Kontaktkorrosion .....	2
2.3	Leitungsverlegung und -befestigung .....	3
<b>91</b>	<b>- Kommunikation</b> .....	<b>4</b>
1	<b>Infotainment-System</b> .....	<b>4</b>
1.1	Aufbau - Infotainment-System .....	4
1.2	Einbauorteübersicht - Infotainment-System .....	7
1.3	Steuergerät für Anzeige- und Bedienungseinheit, Information vorn aus- und einbauen ..	10
1.4	Steuergerät für Informationselektronik 1 J794 „Bolero“, „Amundsen“, „Columbus“ aus- und einbauen .....	12
2	<b>SoundSystem</b> .....	<b>14</b>
2.1	Einbauorteübersicht - SoundSystem .....	14
2.2	Steuergerät/Verstärker für digitales Soundpaket aus- und einbauen .....	15
2.3	Mitteltonlautsprecher hinten aus- und einbauen .....	16
2.4	Mitteltonlautsprecher vorn aus- und einbauen .....	16
2.5	Hochtonlautsprecher hinten R14 / R16 aus- und einbauen .....	17
2.6	Hochtonlautsprecher vorn R20 / R22 aus- und einbauen .....	17
2.7	Subwoofer R211 aus- und einbauen .....	17
2.8	Zentrallautsprecher aus- und einbauen .....	17
3	<b>Antennensysteme</b> .....	<b>19</b>
3.1	Aufbau - Antennensysteme .....	19
3.2	Dachantenne aus- und einbauen .....	22
3.3	LTE-Antenne aus- und einbauen .....	23
3.4	Frequenzfilter für Frequenzmodulation (FM) R178 / R179 aus- und einbauen .....	24
3.5	Antennenverstärker aus- und einbauen .....	24
3.6	Antennenleitungen ersetzen und reparieren .....	26
4	<b>Radio</b> .....	<b>27</b>
4.1	Aufbau - Radio .....	27
4.2	Einbauorteübersicht - Radio .....	27
5	<b>Telefonanlage</b> .....	<b>28</b>
5.1	Aufbau - Telefon .....	28
5.2	Einbauorteübersicht - Telefonanlage .....	28
5.3	2-Wege-Signalverstärker für Mobilfunk J984 .....	29
5.4	Ablagefach mit Schnittstelle für Handy R265 aus- und einbauen .....	30
5.5	Ablagefach mit Schnittstelle für Handy R265 prüfen .....	31
5.6	Mikrofon für Telefon R38 aus- und einbauen .....	31
6	<b>Navigationssystem</b> .....	<b>32</b>
6.1	Aufbau - Navigationssystem .....	32
6.2	Einbauorteübersicht - Navigationssystem .....	32
7	<b>Rückfahrkamera</b> .....	<b>33</b>
7.1	Aufbau - Rückfahrkamera .....	33
7.2	Einbauorteübersicht - Rückfahrkamerasystem .....	33
7.3	Rückfahrkamera R189 aus- und einbauen .....	34
7.4	Rückfahrkamera kalibrieren .....	35
7.5	Spritzdüse für Rückfahrkamera aus- und einbauen .....	40
8	<b>Multifunktionslenkrad</b> .....	<b>42</b>



8.1	Aufbau - Multifunktionslenkrad	42
8.2	Multifunktionsstasten im Lenkrad E441 / E440 aus- und einbauen	42
8.3	Schalter für Tiptronic im Lenkrad E439 / E438 aus- und einbauen	43
<b>9</b>	<b>Anschluss für externe Multimediageräte</b>	<b>45</b>
9.1	Anschluss für externe Audioquellen R199 aus- und einbauen	45
9.2	USB-Lademodul hinten aus- und einbauen	46
<b>10</b>	<b>SmartGate-System</b>	<b>48</b>
10.1	Allgemeines	48
10.2	SmartGate-System - korrekte Funktion prüfen	49
10.3	Steuergerät für Informationselektronik 2 J829 (SmartGate) aus- und einbauen	51
10.4	Parameter der WLAN-Verbindung einstellen	52
10.5	Firmware aktualisieren	53
<b>11</b>	<b>Mobile Online-Dienste</b>	<b>55</b>
11.1	Allgemeine Beschreibung - mobile Online-Dienste	55
11.2	Einbauorteübersicht, mobile Online-Dienste, ERA Glonass	55
11.3	Steuergerät für Notrufmodul und Kommunikationseinheit J949 aus- und einbauen	57
11.4	Taster für Notruf E276 aus- und einbauen	57
11.5	Lautsprecher für Notrufmodul R335 aus- und einbauen	58
11.6	GSM-Antenne 2 R267 aus- und einbauen	59
11.7	Batterie für Steuergerät für Notrufmodul und Kommunikationseinheit J949 ersetzen	60
11.8	Steuergerät für Notrufmodul und Kommunikationseinheit J949 ersetzen, anpassen und aktivieren	61
11.9	Komponenten und Kommunikation des ERA Glonass Systems auf Funktion prüfen	65



- Mit Demontagekeil von unten, Pfeile -A-, in Pfeilrichtung -B- die Leiste -2- aushebeln und in Pfeilrichtung -C- von der Einheit -1- abnehmen.



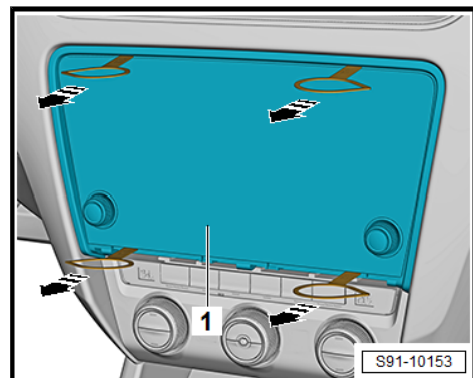
- Entriegelungswerkzeuge - T10057- in die Öffnungen in der Anzeigeeinheit -siehe Abb.- bis zum hörbaren Einrasten einschieben.
- Durch Ziehen an den Entriegelungswerkzeugen -Pfeile- die Anzeigeeinheit -1- herausnehmen.

#### Alle Fahrzeuge:

- Steckverbindungen entriegeln und trennen.
- Verrastungen von der Seite zurückdrücken und Entriegelungswerkzeuge herausnehmen.

#### Einbauen

Der Einbau erfolgt in umgekehrter Reihenfolge, dabei ist Folgendes zu beachten:



#### Hinweis

*Beim Einschieben der Anzeigeeinheit keinesfalls auf das Display oder auf die Bedienungstaster drücken, diese könnten dabei beschädigt werden.*

Bei Ersatz den ⇒ Fahrzeugdiagnosetester anschließen, Fehlerpeicher abfragen und gegebenenfalls löschen.

## 1.4 Steuergerät für Informationselektronik 1 - J794- „Bolero“, „Amundsen“, „Columbus“ aus- und einbauen

### Benötigte Spezialwerkzeuge, Prüf- und Messgeräte sowie Hilfsmittel

- ◆ Entriegelungswerkzeug - T10057-

#### Ausbauen

- Die in der Steuereinheit Infotainment gebliebenen Datenträger herausnehmen ⇒ Bedienungsanleitung Infotainment .
- Zündung und alle elektrischen Verbraucher ausschalten.

Bis KW 13/2013 hergestellte Fahrzeuge:

- Handschuhfach ausbauen ⇒ Karosserie-Montagearbeiten Innen; Rep.-Gr. 68 ; Ablagen/Abdeckungen; Handschuhfach aus- und einbauen .
- Die Hand hinter das Steuergerät stecken und Kabelbinder von der Rippe am Heiz- und Klimagerät lösen.

Alle Fahrzeuge:

- ❑ aus- und einbauen ⇒ „3.5 Antennenverstärker aus- und einbauen“, Seite 24

### 9 - Heckscheibenantenne -R130-

#### 10 - Antennenmodul (Verstärker)

- ❑ Empfang FM2/DAB
- ❑ aus- und einbauen ⇒ „3.5 Antennenverstärker aus- und einbauen“, Seite 24

#### 11 - Frequenzfilter für Frequenzmodulation (FM) in der Plusleitung - R179-

- ❑ hat die Aufgabe, zu verhindern, dass die Antennensignale gegen Masse kurzgeschlossen werden
- ❑ aus- und einbauen  
 ⇒ „3.4.1 Frequenzfilter für Frequenzmodulation (FM) in der Plusleitung R179 aus- und einbauen“, Seite 24

#### 12 - Dachantenne

- ❑ aus- und einbauen ⇒ „3.2 Dachantenne aus- und einbauen“, Seite 22

#### 13 - Funkempfänger für Standheizung - R64-

- ❑ aus- und einbauen ⇒ Standheizung, Zusatzheizung; Rep.-Gr. 82 ; Weitere Bauteile zur Steuerung und Regelung; Funkempfänger für Zusatzwasserheizung - R149- aus- und einbauen

## 3.1.2 Übersicht der Antennensysteme, Octavia Combi

### 1 - Ablagefach mit Schnittstelle für Handy - R265-

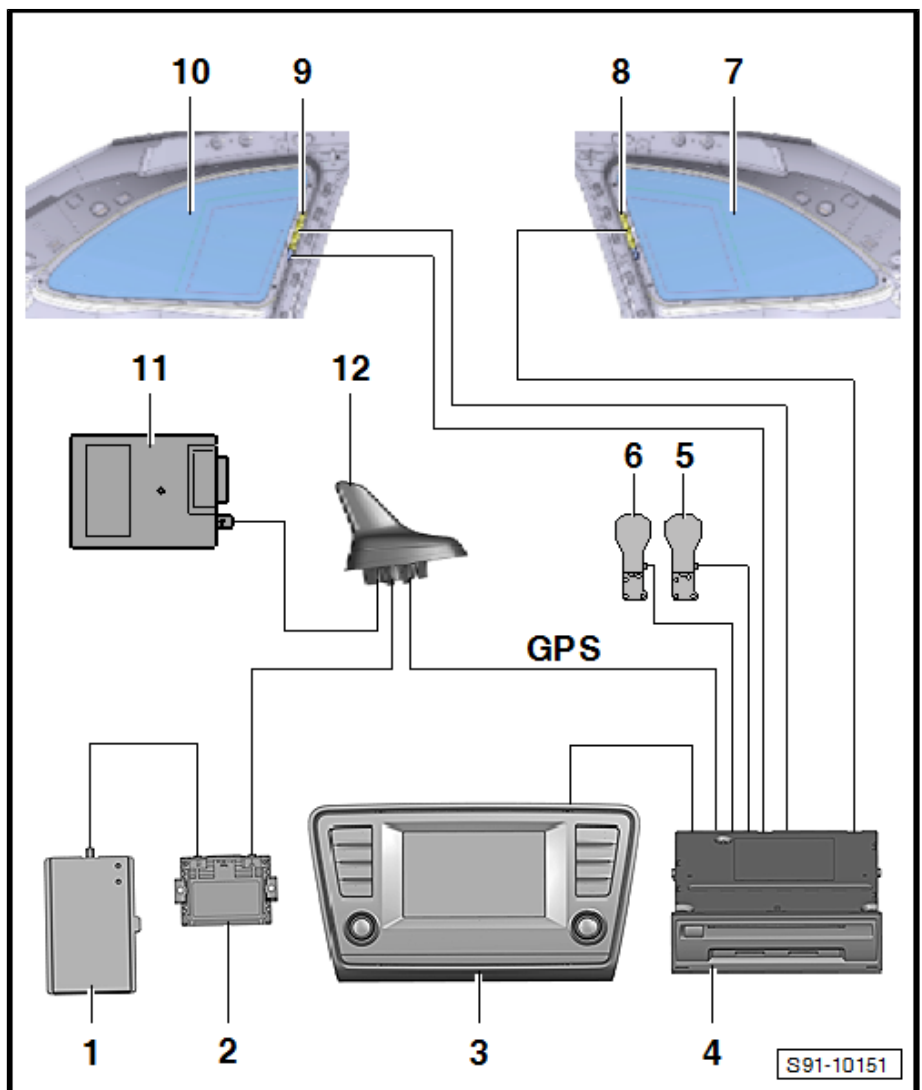
- ❑ bildet Induktionsfeld des Signals GSM
- ❑ ab KW 22/2016 auch für drahtloses Nachladen des Handys:
- gilt für Handys, die den Standard des kabellosen Qi-Ladens unterstützen
- Funktionsbeschreibung und Sicherheitsmaßnahmen siehe ⇒ Bedienungsanleitung Infotainment .
- ❑ aus- und einbauen  
 ⇒ „5.4 Ablagefach mit Schnittstelle für Handy R265 aus- und einbauen“, Seite 30
- ❑ prüfen  
 ⇒ „5.5 Ablagefach mit Schnittstelle für Handy R265 prüfen“, Seite 31

### 2 - 2-Wege-Signalverstärker für Mobilfunk - J984-

- ❑ aus- und einbauen  
 ⇒ „5.3 2-Wege-Signalverstärker für Mobilfunk J984“, Seite 29

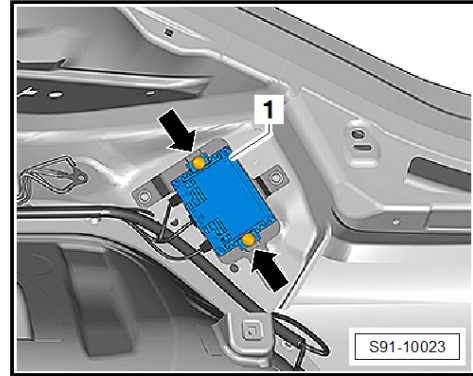
### 3 - Anzeigeeinheit für Steuergerät der Anzeige- und Bedienungseinheit, Informationen vorn - J685-

- ❑ aus- und einbauen  
 ⇒ „1.3.2 Anzeigeeinheit für Steuergerät der Anzeige- und Bedienungseinheit, Informationen vorn J685 Bolero, Amundsen und Columbus aus- und einbauen“, Seite 11





Octavia



Octavia Combi

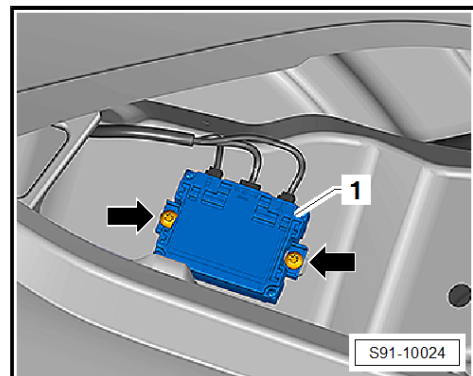
- Stecker abziehen und Verstärker -1- herausnehmen.

**Einbauen**

Der Einbau erfolgt in umgekehrter Reihenfolge, dabei ist Folgendes zu beachten:

**Anzugsdrehmomente**

Bauteil	Anzugsdrehmoment
Befestigungsschrauben Verstärker des Antennensignals	5 Nm



**5.4 Ablagefach mit Schnittstelle für Handy - R265- aus- und einbauen**

** Hinweis**

Ab KW 22/2016 auch für drahtloses Nachladen des Handys, siehe => „3.1 Aufbau - Antennensysteme“, Seite 19 .

- Ablage in der Mittelkonsole vorn ausbauen => Karosserie - Montagearbeiten innen; Rep.-Gr. 68 ; Mittelkonsole .
- Stecker entriegeln und abziehen.
- Induktionsplatte -1- aus den Verrastungen -Pfeile- lösen und aus der Ablage -2- abnehmen.
- Der Einbau erfolgt in umgekehrter Reihenfolge.

