



Volvo S60 III
(ab 2019)



Motor B4204T53 2,0 Liter Benziner 233 kW

Inhalt

Einleitung	4
Handbuch.....	4
Symbole.....	6
Abbildungen	12
Konstruktion und Funktion.....	17
Allgemeines	17
Motor.....	17
Motor.....	26
Elektrischer Hinterachsantrieb (ERAD), B4204T53	26
Spezifikationen, mechanisch.....	50
Motor.....	50
Allgemeines.....	50
Schmier- und Ölsystem.....	54
Allgemeines.....	54
Einlass- und Abgassystem.....	56
Schalldämpfer und Auspuffrohr	56
Katalysator und Abgasreinigung.....	57
Turbolader.....	59
Kühlanlage	60
Allgemeines.....	60
Ausbau, Auswechseln und Einbau	61
Motor.....	61
Allgemeines.....	61
Zylinderkopf.....	86
Steuerung	95
Kurbelmechanismus.....	140
Ölwanne.....	148
Motoraufhängung	155
Schmier- und Ölsystem.....	212
Allgemeines.....	212
Ölpumpe und Leitung	214
Ölfilter.....	218
Ölkühler.....	221
Kraftstoffanlage.....	227
Kraftstoffpumpe und Sieb.....	227

Kraftstofftank, Kraftstoffleitungen, Verdampfungssystem.....	233
Einspritzpumpe, Regler und Pumpenkupplung.....	261
Einspritzventil und Druckleitung.....	268
Einlass- und Abgassystem.....	280
Einlass- und Auspuffkrümmer	280
Schalldämpfer und Auspuffrohr	288
Katalysator und Abgasreinigung.....	294
Turbolader.....	327
Luftfilter und Drosselklappengehäuse	343
Kurbelgehäuseentlüftung.....	348
Kühlanlage	351
Kühler und Anschlüsse.....	351
Kühlmittelpumpe und Thermostat.....	370
Lüfter, Lüfterabdeckung und Kupplung.....	392
Ladeluftkühler mit Anschluss	399
Kühlsystem Batterie HEV	412
Motorregelung.....	417
Gaspedalsteuerung.....	417
Zünd- und Regelsystem	419
Zündspule, Zündkerze, Zündleitung	419
Steuerungssystem, Zündung.....	422
Steuerungssystem, Kraftstoffversorgung.....	424
Überholungsanweisungen	450
Motor.....	450
Allgemeines.....	450
Zylinderblock.....	497
Kurbelmechanismus.....	498
Einlass- und Abgassystem.....	539
Katalysator und Abgasreinigung.....	539
Reinigung, Inspektion und Einstellen	541
Motor.....	541
Allgemeines.....	541
Zylinderkopf.....	542
Ventilmechanismus	545
Schmier- und Ölsystem.....	548
Allgemeines.....	548
Kraftstoffanlage.....	558
Allgemeines.....	558

Kraftstofftank, Kraftstoffleitungen, Verdampfungssystem.....	561
Einlass- und Abgassystem.....	566
Einlass- und Auspuffkrümmer	566
Schalldämpfer und Auspuffrohr	569
Kühlanlage	572
Kühler und Anschlüsse.....	572

Schalldämpfer vorn

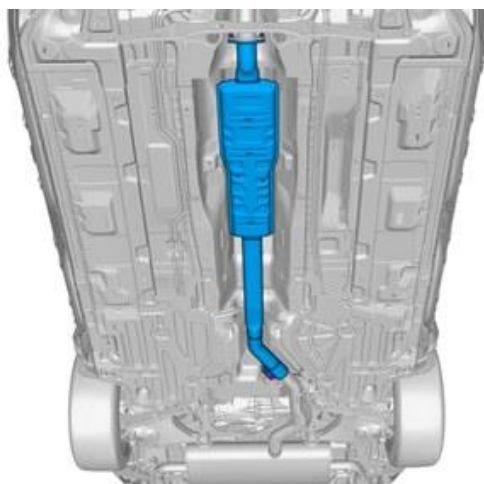
Entfernen

Achtung! Ausbauschritte in dieser Arbeitsanweisung können Einbaudetails beinhalten.

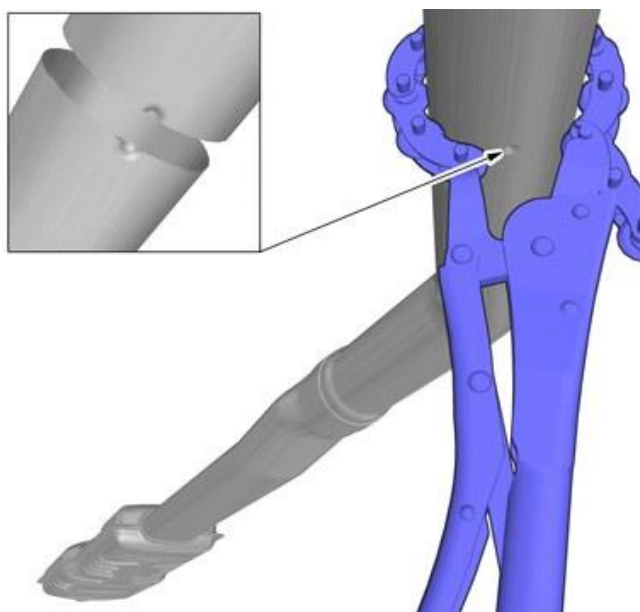
Das Fahrzeug in den inaktiven Modus versetzen, im Verwendungsmodus beschrieben. Gemäß: Verwendungsmodus,

Siehe Informationen zu Hebepunkten Karosseriegerippe Gemäß:

Wagenheberaufnahmen, Karosserie,

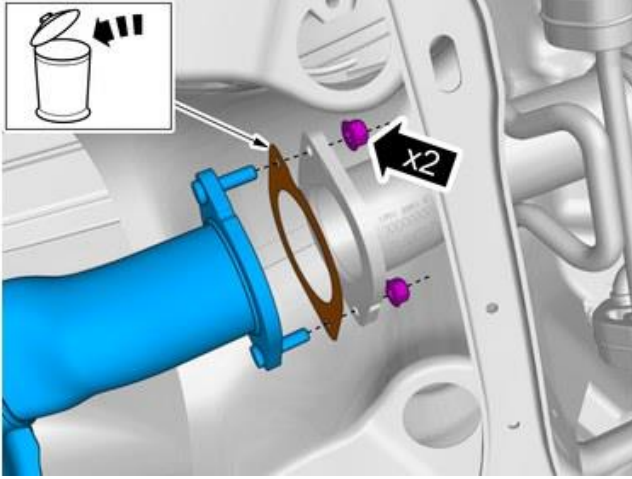


Achtung! Orientierungshilfe

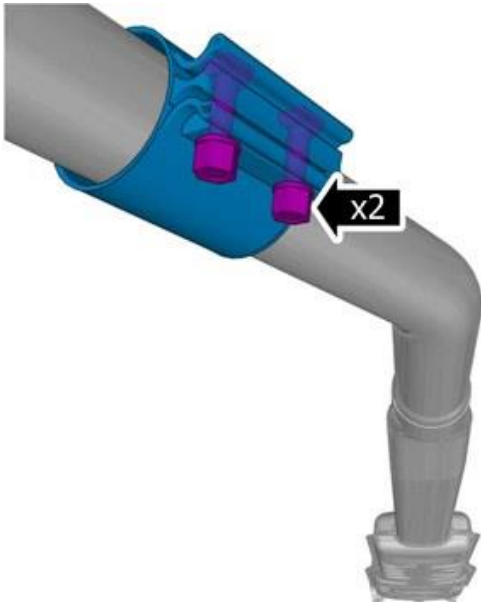


Aktuelle Markierung lokalisieren.

Verwenden: Rohrabschneider



Achtung! Neue Dichtung verwenden.
Die Muttern entfernen.
Anzugsdrehmoment:M8, 24 Nm
Bauteile in umgekehrter Reihenfolge einbauen.



Vorsicht! Sicherstellen, dass die Komponente wie abgebildet positioniert wird.
Anzugsdrehmoment:M10, 50 Nm