



**Volvo XC60**  
(ab 2018)



**Motor B4204T53 2,0 Liter Benziner 233 kW**

# Inhalt

Einleitung .....	4
Handbuch.....	4
Symbole.....	6
Abbildungen .....	12
Konstruktion und Funktion.....	17
Allgemeines .....	17
Motor.....	17
Motor.....	26
Elektrischer Hinterachsantrieb (ERAD), B4204T53 .....	26
Spezifikationen, mechanisch.....	50
Motor.....	50
Allgemeines.....	50
Schmier- und Ölsystem.....	54
Allgemeines.....	54
Einlass- und Abgassystem.....	56
Schalldämpfer und Auspuffrohr .....	56
Katalysator und Abgasreinigung.....	57
Turbolader.....	59
Kühlanlage .....	60
Allgemeines.....	60
Ausbau, Auswechseln und Einbau .....	61
Motor.....	61
Allgemeines.....	61
Zylinderkopf.....	86
Steuerung .....	95
Kurbelmechanismus.....	140
Ölwanne.....	148
Motoraufhängung .....	155
Schmier- und Ölsystem.....	212
Allgemeines.....	212
Ölpumpe und Leitung .....	214
Ölfilter.....	218
Ölkühler.....	221
Kraftstoffanlage.....	227
Kraftstoffpumpe und Sieb.....	227

Kraftstofftank, Kraftstoffleitungen, Verdampfungssystem.....	233
Einspritzpumpe, Regler und Pumpenkupplung.....	261
Einspritzventil und Druckleitung.....	268
<b>Einlass- und Abgassystem.....</b>	<b>280</b>
Einlass- und Auspuffkrümmer .....	280
Schalldämpfer und Auspuffrohr .....	288
Katalysator und Abgasreinigung.....	294
Turbolader.....	327
Luftfilter und Drosselklappengehäuse .....	343
Kurbelgehäuseentlüftung.....	348
<b>Kühlanlage .....</b>	<b>351</b>
Kühler und Anschlüsse.....	351
Kühlmittelpumpe und Thermostat.....	370
Lüfter, Lüfterabdeckung und Kupplung.....	392
Ladeluftkühler mit Anschluss .....	399
Kühlsystem Batterie HEV .....	412
<b>Motorregelung.....</b>	<b>417</b>
Gaspedalsteuerung.....	417
<b>Zünd- und Regelsystem .....</b>	<b>419</b>
Zündspule, Zündkerze, Zündleitung .....	419
Steuerungssystem, Zündung.....	422
Steuerungssystem, Kraftstoffversorgung.....	424
<b>Überholungsanweisungen .....</b>	<b>450</b>
<b>Motor.....</b>	<b>450</b>
Allgemeines.....	450
Zylinderblock.....	497
Kurbelmechanismus.....	498
<b>Einlass- und Abgassystem.....</b>	<b>539</b>
Katalysator und Abgasreinigung.....	539
<b>Reinigung, Inspektion und Einstellen .....</b>	<b>541</b>
<b>Motor.....</b>	<b>541</b>
Allgemeines.....	541
Zylinderkopf.....	542
Ventilmechanismus .....	545
<b>Schmier- und Ölsystem.....</b>	<b>548</b>
Allgemeines.....	548
<b>Kraftstoffanlage.....</b>	<b>558</b>
Allgemeines.....	558

Kraftstofftank, Kraftstoffleitungen, Verdampfungssystem.....	561
Einlass- und Abgassystem.....	566
Einlass- und Auspuffkrümmer .....	566
Schalldämpfer und Auspuffrohr .....	569
Kühlanlage .....	572
Kühler und Anschlüsse.....	572

## Schalldämpfer vorn

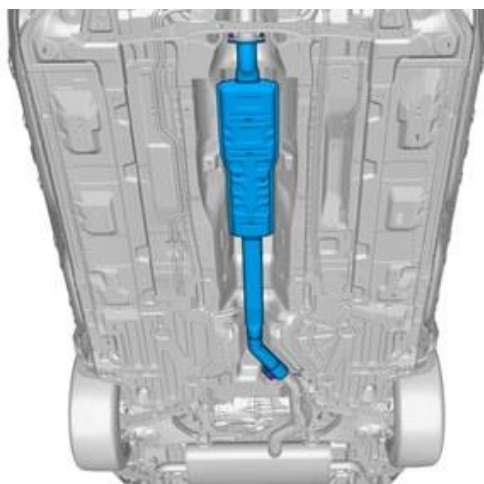
### Entfernen

**Achtung! Ausbauschritte in dieser Arbeitsanweisung können Einbaudetails beinhalten.**

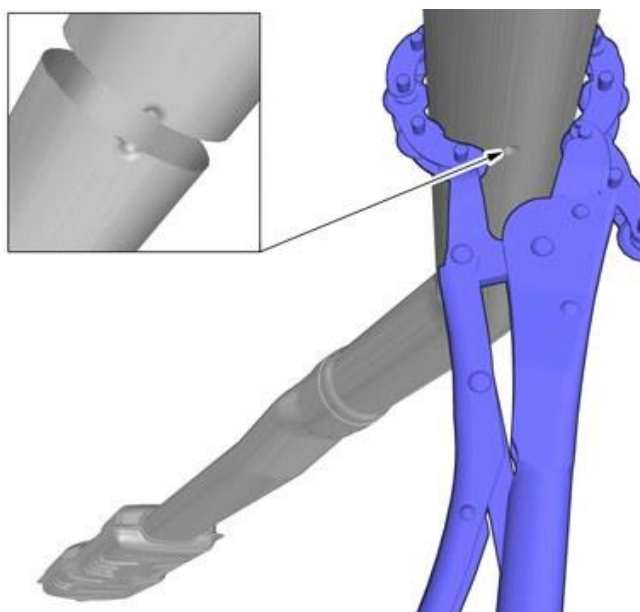
Das Fahrzeug in den inaktiven Modus versetzen, im Verwendungsmodus beschrieben. Gemäß: Verwendungsmodus,

Siehe Informationen zu Hebepunkten Karosseriegerippe Gemäß:

Wagenheberaufnahmen, Karosserie,

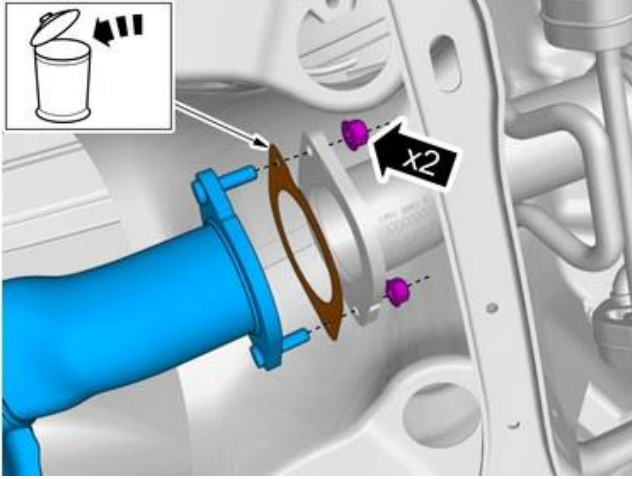


### Achtung! Orientierungshilfe

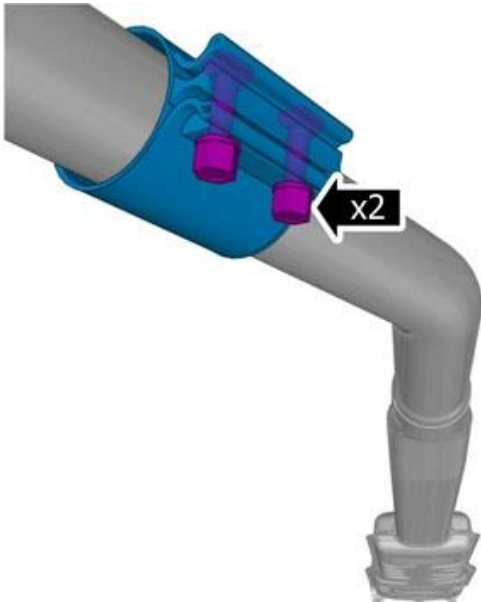


Aktuelle Markierung lokalisieren.

**Verwenden:** Rohrabschneider



**Achtung! Neue Dichtung verwenden.**  
Die Muttern entfernen.  
**Anzugsdrehmoment:**M8, 24 Nm  
Bauteile in umgekehrter Reihenfolge einbauen.



**Vorsicht! Sicherstellen, dass die Komponente wie abgebildet positioniert wird.**  
**Anzugsdrehmoment:**M10, 50 Nm