



Skoda Fabia II
(2006-2014)



Motor 1,6 Liter TDI CR Diesel 55 / 66 / 77 kW



Inhaltsverzeichnis

00 - Technische Daten	1
1 Kennzeichnung	1
1.1 Motornummer/Motormerkmale	1
2 Sicherheitshinweise	3
2.1 Sicherheitsmaßnahmen bei Arbeiten an der Kraftstoffversorgung	3
2.2 Sicherheitsmaßnahmen bei Arbeiten an Fahrzeugen mit Start-Stopp-System	5
2.3 Sicherheitsmaßnahmen bei Probefahrt mit Prüf- und Messgeräten	6
2.4 Sicherheitsmaßnahmen bei Arbeiten am Kühlsystem	6
2.5 Sicherheitsmaßnahmen bei Arbeiten an der Abgasanlage	6
3 Reparaturhinweise	8
3.1 Sauberkeitsregeln	8
3.2 Fremdkörper im Motor	9
3.3 Kontaktkorrosion	9
3.4 Leitungsverlegung und -befestigung	9
3.5 Montage von Kühlern und Kondensatoren	9
3.6 Allgemeine Hinweise zum Ladeluftsystem	9
3.7 Zusätzliche Hinweise und Montagearbeiten bei Fahrzeugen mit Klimaanlage	10
10 - Motor aus- und einbauen	12
1 Motor aus- und einbauen	12
1.1 Motorabdeckung aus- und einbauen	12
1.2 Motor ausbauen	13
1.3 Motor am Montageständer befestigen	31
1.4 Motor einbauen	32
1.5 Aggregatelagerung	40
1.6 Aggregatelagerung prüfen und einstellen	44
1.7 Motorstütze aus- und einbauen	48
13 - Kurbeltrieb	63
1 Keilrippenriemen und Zahnriemen aus- und einbauen	63
1.1 Montageübersicht - Keilrippenriemen	63
1.2 Montageübersicht - Zahnriementrieb	69
1.3 Keilrippenriemen aus- und einbauen	77
1.4 Schwingungsdämpfer aus- und einbauen	81
1.5 Spannelement für Keilrippenriemen aus- und einbauen	82
1.6 Halter für Nebenaggregate aus- und einbauen	90
1.7 Zahnriemen aus- und einbauen	100
2 Dichtflansche und Schwungrad	124
2.1 Montageübersicht - Dichtflansche und Schwungrad	124
2.2 Dichtring für Kurbelwelle Riemenscheibenseite ersetzen	125
2.3 Dichtflansch Riemenscheibenseite aus- und einbauen	127
2.4 Dichtflansch auf Getriebeseite ersetzen	129
2.5 Schwungrad aus- und einbauen	136
3 Kurbelwelle, Kolben und Pleuel	138
3.1 Montageübersicht - Kolben und Pleuel	138
3.2 Kurbelwelle aus- und einbauen	142
3.3 Nadellager für Kurbelwelle ersetzen	143
3.4 Kolben aus- und einbauen	145
3.5 Kolbenüberstand im OT prüfen	146
3.6 Neuen Pleuel trennen	147
15 - Zylinderkopf, Ventiltrieb	148



1	Zylinderkopf	148
1.1	Montageübersicht - Zylinderkopfhaube	148
1.2	Montageübersicht - Zylinderkopf	150
1.3	Zylinderkopfhaube aus- und einbauen	153
1.4	Dichtringe für Einspritzeinheiten ersetzen	163
1.5	Zylinderkopf aus- und einbauen	164
1.6	Hallgeber G40 aus- und einbauen	186
1.7	Unterdruckpumpe aus- und einbauen	187
1.8	Kompressionsdruck prüfen	188
2	Ventiltrieb	190
2.1	Montageübersicht - Ventiltrieb	190
2.2	Dichtring für Nockenwelle ersetzen	192
2.3	Nockenwellen aus- und einbauen	195
2.4	Axialspiel der Nockenwellen messen	200
2.5	Hydraulische Ausgleichselemente prüfen	201
2.6	Ventilschaftabdichtungen ersetzen	202
2.7	Ventilmaße	208
2.8	Ventilführungen prüfen	208
17	- Schmierung	209
1	Teile des Schmiersystems aus- und einbauen	209
1.1	Montageübersicht - Teile des Schmiersystems aus- und einbauen	209
1.2	Montageübersicht - Ölfilterhalter	211
1.3	Montageübersicht - Ölvorlaufleitung, Ölrücklaufleitung und Abgasturboladerstütze	213
1.4	Ölstands- und Öltemperaturgeber G266 aus- und einbauen	216
1.5	Ölfilterhalter mit Motorölkühler aus- und einbauen	217
1.6	Motorölkühler aus- und einbauen	223
1.7	Öldruckschalter F1 aus- und einbauen	225
1.8	Ölwanne aus- und einbauen	226
1.9	Ölpumpe aus- und einbauen	233
1.10	Öldruck und Öldruckschalter prüfen	234
19	- Kühlung	236
1	Kühlsystem	236
1.1	Anschlussplan für Kühlmittelschläuche	236
1.2	Kühlmittel ablassen und auffüllen	242
1.3	Kühlsystem auf Dichtigkeit prüfen	253
2	Kühlmittelpumpe und Kühlmittelregler	258
2.1	Montageübersicht - Kühlmittelpumpe und Kühlmittelregler	258
2.2	Kühlmittelpumpe aus- und einbauen	260
2.3	Kühlmittelregler aus- und einbauen	261
2.4	Kühlmittelregler prüfen	269
2.5	Elektrische Kühlmittelpumpe	269
2.6	Kühlmitteltemperaturgeber aus- und einbauen	274
3	Kühlmittelrohre	280
3.1	Montageübersicht - Kühlmittelrohre	280
3.2	Kühlmittelrohre aus- und einbauen	283
4	Kühler und Kühlerlüfter	297
4.1	Montageübersicht - Kühler / Kühlerlüfter	297
4.2	Montageübersicht - Lüfterzarge mit Kühlerlüfter V7	304
4.3	Lüfterzarge mit Kühlerlüfter aus- und einbauen	306
4.4	Kühler aus- und einbauen	309
20	- Kraftstoffversorgung	314
1	Verhalten bei Falschbetankung	314



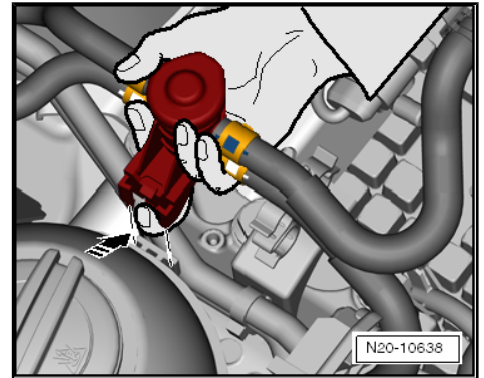
1.1	Schritt 1, Motor wurde mit falschem Kraftstoff gestartet	315
1.2	Schritt 2, Motor wurde nicht mit falschem Kraftstoff gestartet	315
1.3	Schritt 3, Späne in Kraftstofffördereinheit und -behälter vorhanden	316
1.4	Schritt 4, keine Späne in Kraftstofffördereinheit und -behälter vorhanden	316
1.5	Schritt 5, Späne in Hochdruckpumpe vorhanden	317
1.6	Schritt 6, keine Späne in Hochdruckpumpe vorhanden	318
2	Teile der Kraftstoffversorgung aus- und einbauen	319
2.1	Montageübersicht - Kraftstoffbehälter mit Anbauteilen	319
2.2	Montageübersicht - Kraftstofffilter	329
2.3	Kraftstofffilter entwässern	333
2.4	Kraftstofffilter aus- und einbauen	334
2.5	Kraftstofffilter entlüften	336
2.6	Kraftstoff aus dem Kraftstoffbehälter absaugen	337
2.7	Kraftstofffördereinheit aus- und einbauen	340
2.8	Geber für Kraftstoffvorratsanzeige aus- und einbauen	349
2.9	Saugstrahlpumpe aus- und einbauen	353
2.10	Steckkupplungen trennen	353
2.11	Kraftstoffbehälter aus- und einbauen	357
2.12	Identifikationszeichen der unterschiedlichen Niederdruck-Kraftstoffsysteme	367
3	Kraftstoffpumpe prüfen	371
3.1	Kraftstofffördermenge der Kraftstoffpumpe prüfen, Fabia II, Roomster, Rapid NH	371
3.2	Kraftstofffördermenge der Kraftstoffpumpe prüfen, Rapid Indien	374
3.3	Kraftstofffördermenge der Kraftstoffpumpe prüfen, Octavia II, Superb II, Yeti	376
3.4	Stromaufnahme der Kraftstoffpumpe prüfen, Fabia II, Roomster, Rapid NH	379
3.5	Stromaufnahme der Kraftstoffpumpe prüfen, Rapid Indien	381
3.6	Stromaufnahme der Kraftstoffpumpe prüfen, Octavia II, Superb II, Yeti	382
3.7	Förderdruck der Kraftstoffpumpe prüfen, Rapid Indien	384
3.8	Förderdruck der Kraftstoffpumpe prüfen, Octavia II, Superb II, Yeti	388
4	Gasbetätigung	390
4.1	Montageübersicht - Gaspedalmodul	390
4.2	Gaspedalmodul aus- und einbauen	391
4.3	Stecker für Gaspedalmodul abziehen und aufstecken	393
21	- Aufladung	395
1	Abgasturbolader	395
1.1	Montageübersicht - Abgasturbolader mit Anbauteilen	395
1.2	Abgasturbolader aus- und einbauen	400
1.3	Unterdruck-Stellelement für Ladedruckregelung mit Positionsgeber für Ladedrucksteller G581 ersetzen	410
1.4	Abgastemperaturgeber 1 G235 aus- und einbauen	416
2	Ladeluftsystem	418
2.1	Montageübersicht - Ladeluftkühlung	418
2.2	Ladeluftkühler aus- und einbauen	421
2.3	Schlauchverbindungen mit Schraubchellen	423
2.4	Ladeluftsystem auf Dichtigkeit prüfen	423
2.5	Anschlussplan für Unterdruckschläuche	425
2.6	Unterdrucksystem prüfen	427
23	- Kraftstoffaufbereitung, Einspritzung	430
1	Einspritzanlage	430
1.1	Einbauorteübersicht	430
1.2	Systemübersicht	435
1.3	Kraftstoffsystem befüllen/entlüften	438
1.4	Motordrehzahlgeber G28 aus- und einbauen	438
2	Kraftstoffsystem, motorseitig	440



2.1	Montageübersicht - Kraftstoffsystem	440
2.2	Montageübersicht und Einbaulage der Spannpratze - Einspritzeinheiten (Piezo-Injektoren)	445
2.3	Einspritzeinheit (Piezo-Injektor) aus- und einbauen	446
2.4	Kraftstoffverteiler aus- und einbauen	450
2.5	Hochdruckleitungen aus- und einbauen	452
2.6	Regelventil für Kraftstoffdruck N276 ersetzen	456
2.7	Kraftstoffdruckgeber G247 aus- und einbauen	459
2.8	Hochdruckpumpe aus- und einbauen	462
2.9	Kraftstoffsystem auf Dichtigkeit prüfen	469
2.10	Regelventil für Kraftstoffdruck N276 prüfen	470
2.11	Rücklaufmenge der Einspritzeinheiten prüfen	472
2.12	Unterdruckprüfung der Einspritzeinheiten durchführen	474
2.13	Druckhalteventil in der Kraftstoffrücklaufleitung prüfen	476
3	Saugrohr, Luftfilter	478
3.1	Montageübersicht - Saugrohr mit Anbauteilen	478
3.2	Montageübersicht - Luftfilter	482
3.3	Saugrohr aus- und einbauen	485
3.4	Drosselklappensteuereinheit J338 aus- und einbauen	491
3.5	Luftfilter aus- und einbauen	493
4	Motorsteuergerät	497
4.1	Motorsteuergerät J623 aus- und einbauen	497
5	Lambdasonde	502
5.1	Montageübersicht - Lambdasonde und Abgastemperaturgeber, Octavia II bis 09.2010	502
5.2	Montageübersicht - Lambdasonde und Abgastemperaturgeber, Octavia II ab 10.2010, Superb II, Yeti	504
5.3	Montageübersicht - Lambdasonde und Abgastemperaturgeber, Fabia II, Roomster, Rapid NH mit Motorkennbuchstaben CAYB, CAYC	505
5.4	Lambdasonde G39 mit Heizung für Lambdasonde Z19 aus- und einbauen, Octavia II, Superb II, Yeti	506
5.5	Lambdasonde G39 mit Heizung für Lambdasonde Z19 aus- und einbauen, Fabia II, Roomster, Rapid NH mit Motorkennbuchstaben CAYB, CAYC	507
26	- Abgasanlage	509
1	Teile der Abgasanlage aus- und einbauen	510
1.1	Montageübersicht - Abgasvorrohr	510
1.2	Montageübersicht - Mittel- und Hinterteil der Abgasanlage	520
1.3	Abgastemperaturgeber 3 G495 aus- und einbauen	528
1.4	Differenzdruckgeber G505 aus- und einbauen	531
1.5	Abgastemperaturgeber 4 G648 aus- und einbauen	535
1.6	Abgasvorrohr aus- und einbauen	539
1.7	Mittel- und Hinterteil der Abgasanlage ersetzen	556
1.8	Abgasanlage spannungsfrei einrichten	558
1.9	Abgasanlage auf Dichtigkeit prüfen	561
2	Abgasrückführungsanlage	562
2.1	Montageübersicht - Abgasrückführung mit Kühler für Abgasrückführung	562
2.2	Kühler für Abgasrückführung aus- und einbauen	566
2.3	Umschaltung des Kühlers für Abgasrückführung prüfen	571
2.4	Kühler für Abgasrückführung auf Dichtigkeit prüfen	571
2.5	Abgasrückführungsanlage reinigen	574
28	- Vorglühanlage	582
1	Glühanlage	582
1.1	Glühkerzen aus- und einbauen, prüfen	582

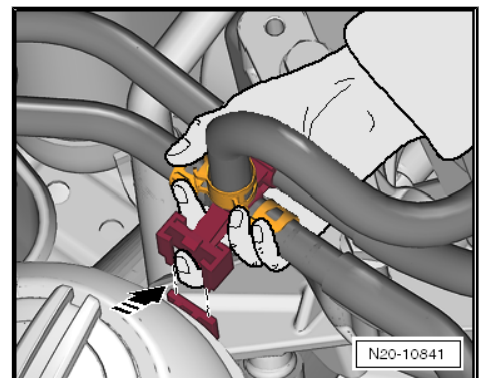
Für Fahrzeuge Fabia II, Roomster, Rapid NH

- Mit einem Finger die Rastnase entsperren und das Kraftstoffvorwärmventil nach oben aus der Führung vom Kühlmittelausgleichsbehälter ziehen.



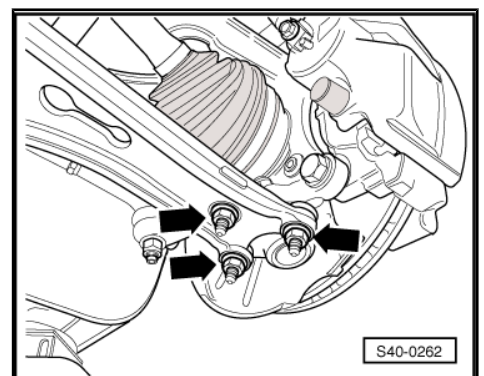
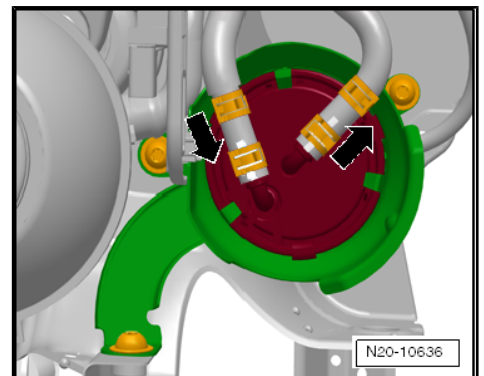
Für Fahrzeuge Rapid Indien

- Mit einem Finger die Rastnase entsperren und das T-Stück nach oben aus der Führung vom Kühlmittelausgleichsbehälter ziehen.



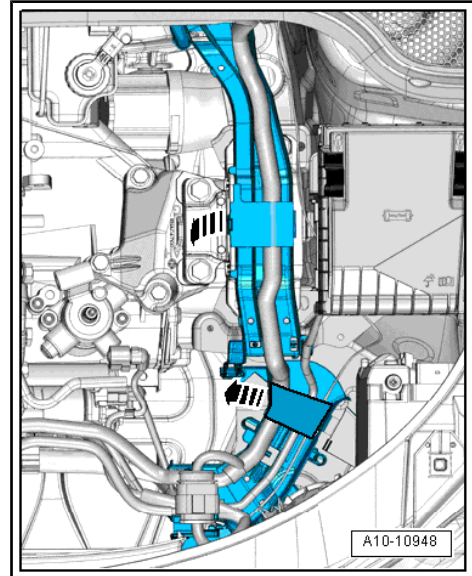
Fortsetzung für alle Fahrzeuge

- Haltenasen nach oben drücken und den Kraftstofffilter nach oben herausnehmen.
- Kraftstofffilter und die Kraftstoffschläuche zusammen mit dem Kraftstoffvorwärmventil auf den Motor ablegen.
- Halter für Kraftstofffilter abbauen.
- Radhausschale rechts und links ausbauen => Karosserie - Montagearbeiten; Rep.-Gr. 66 .
- Muttern vom Achsgelenk rechts -Pfeile- abschrauben und Achsgelenk aus dem Querlenker drücken.

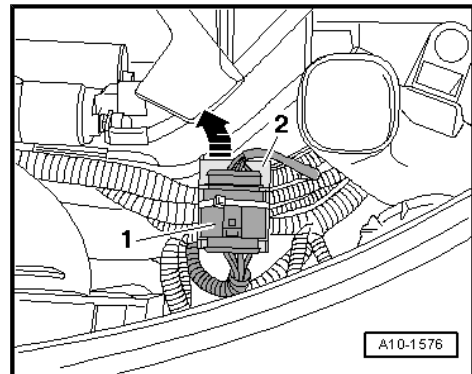




- Leitungsführungen öffnen -Pfeile-, Motorleitungsstrang herausnehmen und seitlich ablegen.



- Steckverbindung -1- frei legen und trennen.
- Den darunterliegenden Halter -2- der Leitungsführung öffnen.
- Mit dem Entriegelungswerkzeug, z. B. -T10236- den Leitungsstrang zum Motorsteuergerät aus der Leitungsführung ausbauen und auf den Motor ablegen.

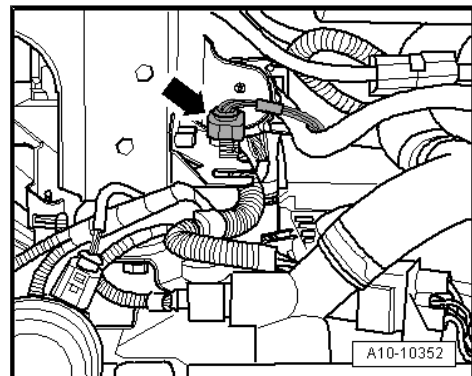


- Steckverbindung -Pfeil- am Längsträger unten links trennen.

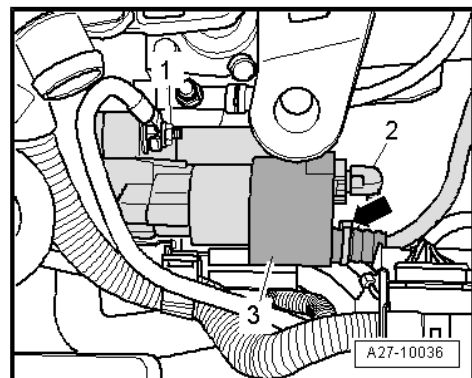


Hinweis

Aus Darstellungsgründen Einbaulage von unten gesehen.



- Wo vorhanden, Kabelbinder -Pfeil- der Schutzhülle entfernen.
- Masseleitung -1- abschrauben.
- Steckverbindung -2- trennen.
- Schutzhülle zurückstülpen und B+-Leitung vom Halter des Magnetschalters für Anlasser abschrauben.
- Weitere erforderliche Steckverbindungen am Motor und Getriebe bzw. Leitungsverbindungen zum Motor und Getriebe trennen.





1 - Keilrippenriemen

- aus- und einbauen
⇒ „1.3 Keilrippenriemen aus- und einbauen“, Seite 77
- auf Verschleiß prüfen
- vor dem Ausbau Lauf-
richtung mit Kreide oder
Filzstift kennzeichnen
- nicht knicken
- beim Einbauen auf kor-
rekten Sitz auf den Rie-
menscheiben achten

2 - Umlenkrolle für Keilrippen- riemen

- aus- und einbauen
⇒ „1.3 Keilrippenriemen
aus- und einbauen“,
Seite 77

3 - Kurbelwellen-Riemen- scheibe

- mit Schwingungsdämp-
fer
- richtige Einbaulage be-
achten ⇒ Seite 67
- aus- und einbauen
⇒ „1.4 Schwingungs-
dämpfer aus- und ein-
bauen“, Seite 81

4 - Schraube

- nach dem Ausbau er-
setzen
- 10 Nm + 90°

5 - Passhülse

- auf richtigen Sitz im Halter für Nebenaggregate achten
- Passhülse befindet sich im Schraubenloch oben rechts ⇒ Seite 67

6 - Halter für Nebenaggregate

- aus- und einbauen ⇒ „1.6 Halter für Nebenaggregate aus- und einbauen“, Seite 90
- Anzugsreihenfolge ⇒ Seite 67

7 - Generator

- aus- und einbauen ⇒ Elektrische Anlage; Rep.-Gr. 27

8 - Klimakompressor

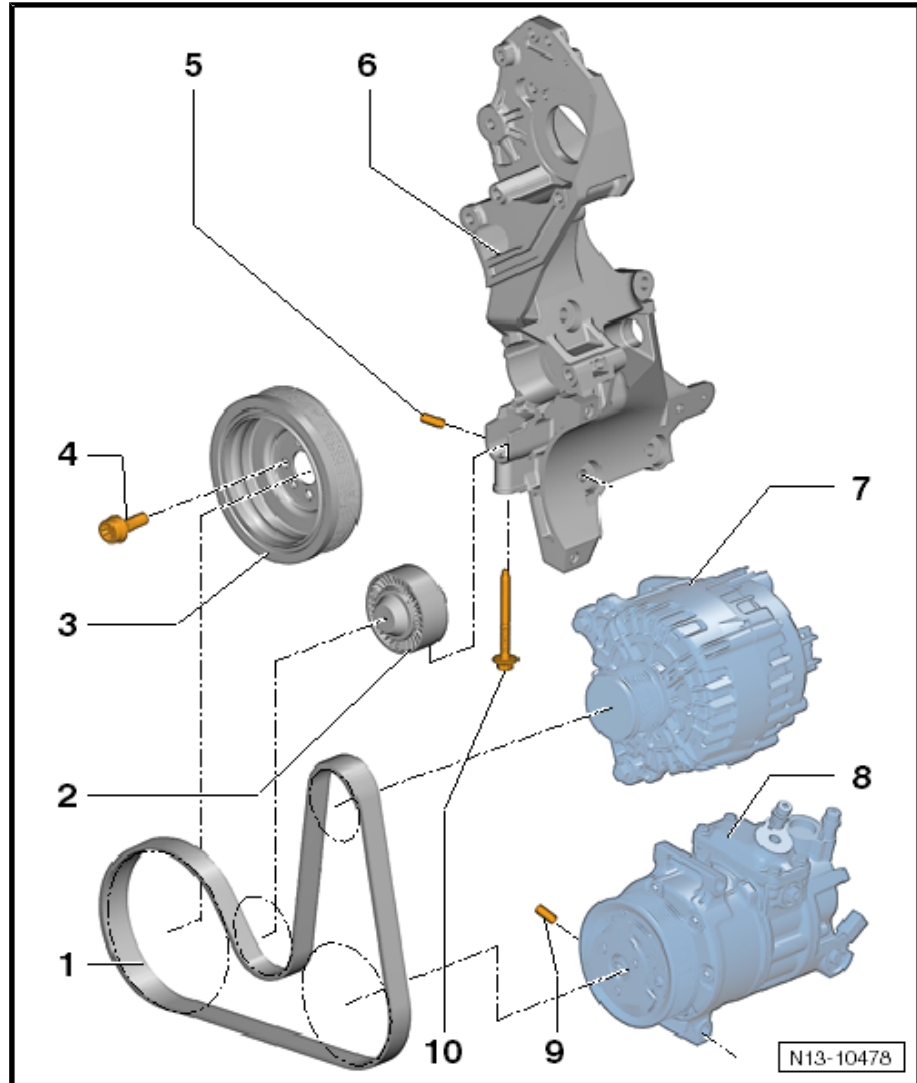
- aus- und einbauen ⇒ Heizung, Klimaanlage; Rep.-Gr. 87

9 - Passhülse

- auf richtigen Sitz im Halter für Nebenaggregate achten
- Passhülse befindet sich im Schraubenloch unten rechts ⇒ Seite 67

10 - Schraube

- Anzugsdrehmoment ⇒ „1.3 Keilrippenriemen aus- und einbauen“, Seite 77





Motorstütze befestigen

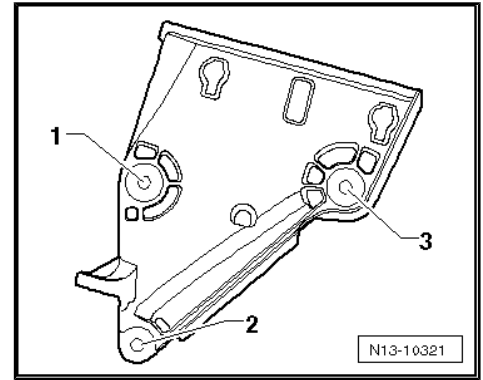


Hinweis

Schrauben der Motorstütze ersetzen.

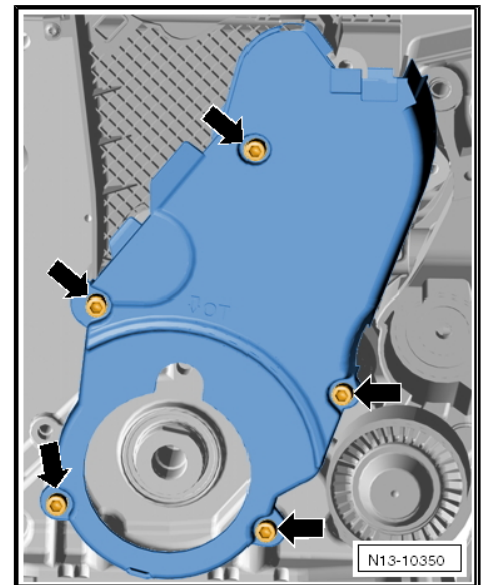
- Schrauben in 3 Stufen in der angegebenen Reihenfolge anziehen:

Schritt	Schrauben	Moment/Weiterdrehwinkel
1.	-1- bis -3-	7 Nm
2.	-1- bis -3-	40 Nm
3.	-1- bis -3-	180° weiterdrehen



Zahnriemenschutz-Unterteil befestigen

- Schrauben -Pfeile- anziehen: 9 Nm.



1.2.2 Montageübersicht - Zahnriementrieb, Octavia II, Superb II, Yeti



Hinweis

Schrauben/Muttern, die mit Weiterdrehwinkel festgezogen werden, sowie zum Ersatz vorgegebene Bauteile, nach dem Ausbau ersetzen.