



Volvo S90L
(ab 2019)



Motor B420T2 2,0 Liter Benziner 184 kW

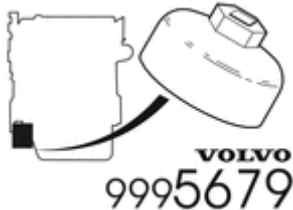
Inhalt

| | |
|--|-----|
| Einleitung | 3 |
| Handbuch..... | 3 |
| Symbole..... | 5 |
| Abbildungen | 11 |
| Spezifikationen, mechanisch..... | 16 |
| Motor..... | 16 |
| Allgemeines..... | 16 |
| Schmier- und Ölsystem..... | 21 |
| Allgemeines..... | 21 |
| Einlass- und Abgassystem..... | 23 |
| Schalldämpfer und Auspuffrohr | 23 |
| Katalysator und Abgasreinigung..... | 24 |
| Kühlanlage | 27 |
| Allgemeines..... | 27 |
| Ausbau, Auswechseln und Einbau | 28 |
| Motor..... | 28 |
| Zylinderkopf..... | 28 |
| Steuerung | 35 |
| Kurbelmechanismus..... | 89 |
| Ölwanne..... | 93 |
| Motoraufhängung | 99 |
| Schmier- und Ölsystem..... | 152 |
| Allgemeines..... | 152 |
| Ölpumpe und Leitung | 155 |
| Ölfilter..... | 160 |
| Ölkühler..... | 162 |
| Kraftstoffanlage | 168 |
| Kraftstoffpumpe und Sieb | 168 |
| Kraftstofftank, Kraftstoffleitungen, Verdampfungssystem..... | 177 |
| Einspritzpumpe, Regler und Pumpenkupplung..... | 187 |
| Einspritzventil und Druckleitung..... | 194 |
| Einlass- und Abgassystem..... | 202 |
| Einlass- und Auspuffkrümmer | 202 |
| Schalldämpfer und Auspuffrohr | 208 |
| Katalysator und Abgasreinigung..... | 215 |
| Turbolader..... | 224 |

| | |
|--|------------|
| Luftfilter und Drosselklappengehäuse | 236 |
| Kurbelgehäuseentlüftung..... | 242 |
| Kühlanlage | 243 |
| Kühler und Anschlüsse..... | 243 |
| Kühlmittelpumpe und Thermostat..... | 257 |
| Lüfter, Lüfterabdeckung und Kupplung..... | 274 |
| Motorregelung | 280 |
| Gaspedalsteuerung | 280 |
| Zünd- und Regelsystem | 282 |
| Zündspule, Zündkerze, Zündleitung | 282 |
| Steuerungssystem, Zündung..... | 285 |
| Steuerungssystem, Kraftstoffversorgung..... | 287 |
| Überholungsanweisungen..... | 311 |
| Motor..... | 311 |
| Zylinderblock..... | 311 |
| Kurbelmechanismus..... | 312 |
| Reinigung, Inspektion und Einstellen | 354 |
| Motor..... | 354 |
| Allgemeines..... | 354 |
| Schmier- und Ölsystem..... | 355 |
| Allgemeines..... | 355 |
| Kraftstoffanlage | 362 |
| Allgemeines..... | 362 |
| Kraftstofftank, Kraftstoffleitungen, Verdampfungssystem..... | 365 |
| Einlass- und Abgassystem..... | 368 |
| Einlass- und Auspuffkrümmer | 368 |
| Schalldämpfer und Auspuffrohr | 371 |
| Kühlanlage | 374 |
| Kühler und Anschlüsse..... | 374 |

Ölfiler

Ölfiler

| Spezialwerkzeug | |
|---|--|
|  | 999 5679 Ölfilterschlüssel (D-Version) Werkzeugnummer: 999 5679 Werkzeugbeschreibung: Ölfilterschlüssel (D-Version) Werkzeugtafeln: 20 |

Entfernen

Achtung! Ausbausritte in dieser Arbeitsanweisung können Einbaudetails beinhalten.

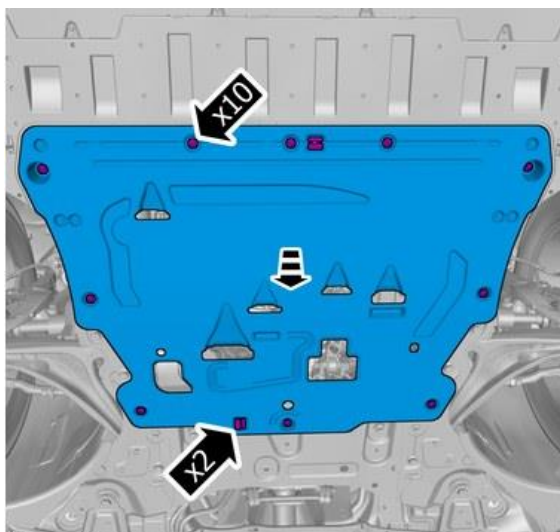
Die Haube öffnen.



Vorsicht! Die das Bauteil umgebende Fläche muß sauber und frei von Fremdstoffen sein.

Das gekennzeichnete Teil entfernen.

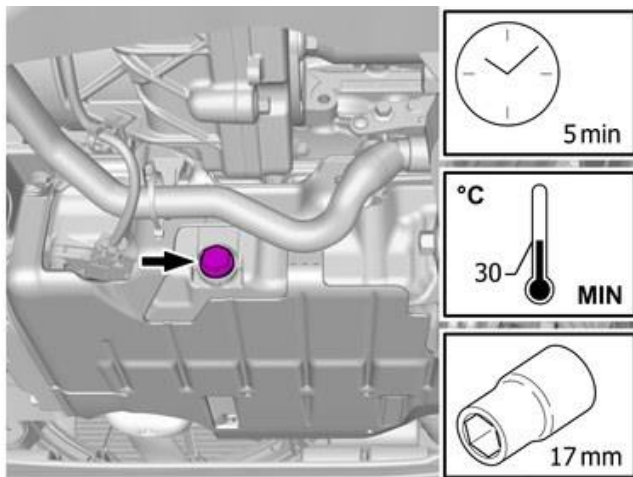
Siehe Informationen zu Hebepunkten Karosseriegerippe Gemäß:
Wagenheberaufnahmen, Karosserie,



Die Schrauben entfernen.

Die Clips lösen.

Das gekennzeichnete Teil entfernen.



Warnung! Heiße Flüssigkeit. Achtung! Neue Dichtung verwenden.

Das gekennzeichnete Teil entfernen.

Anzugsdrehmoment: Ablassnippel Ölwanne, 38 Nm

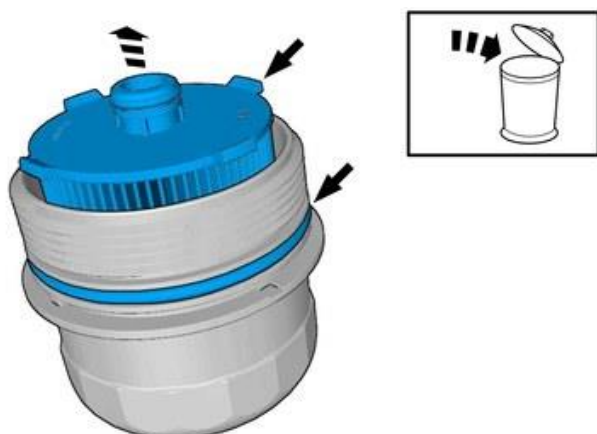


Warnung! Heiße Flüssigkeit. Vorsicht! Die das Bauteil umgebende Fläche muß sauber und frei von Fremdstoffen sein.

Das gekennzeichnete Teil entfernen.

Verwenden sie spezialwerkzeug: 999 5679

Anzugsdrehmoment: Ölfilter, 25 Nm



Achtung! Neue Dichtung verwenden.

Das gekennzeichnete Teil entfernen.

Bauteile in umgekehrter Reihenfolge einbauen.

Siehe Informationen zu Schmiermitteln, Motor Gemäß: Schmiermittel, Motor,