



**Volvo S60 III**  
(ab 2019)



**Motor B420T2 2,0 Liter Benziner 184 kW**

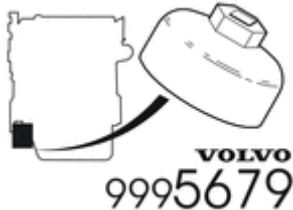
# Inhalt

Einleitung .....	3
Handbuch.....	3
Symbole.....	5
Abbildungen .....	11
Spezifikationen, mechanisch.....	16
Motor.....	16
Allgemeines.....	16
Schmier- und Ölsystem.....	21
Allgemeines.....	21
Einlass- und Abgassystem.....	23
Schalldämpfer und Auspuffrohr .....	23
Katalysator und Abgasreinigung.....	24
Kühlanlage .....	27
Allgemeines.....	27
Ausbau, Auswechseln und Einbau .....	28
Motor.....	28
Zylinderkopf.....	28
Steuerung .....	35
Kurbelmechanismus.....	89
Ölwanne.....	93
Motoraufhängung .....	99
Schmier- und Ölsystem.....	152
Allgemeines.....	152
Ölpumpe und Leitung .....	155
Ölfilter.....	160
Ölkühler.....	162
Kraftstoffanlage .....	168
Kraftstoffpumpe und Sieb.....	168
Kraftstofftank, Kraftstoffleitungen, Verdampfungssystem.....	177
Einspritzpumpe, Regler und Pumpenkupplung.....	187
Einspritzventil und Druckleitung.....	194
Einlass- und Abgassystem.....	202
Einlass- und Auspuffkrümmer .....	202
Schalldämpfer und Auspuffrohr .....	208
Katalysator und Abgasreinigung.....	215
Turbolader.....	224

Luftfilter und Drosselklappengehäuse .....	236
Kurbelgehäuseentlüftung.....	242
<b>Kühlanlage .....</b>	<b>243</b>
Kühler und Anschlüsse.....	243
Kühlmittelpumpe und Thermostat.....	257
Lüfter, Lüfterabdeckung und Kupplung.....	274
<b>Motorregelung .....</b>	<b>280</b>
Gaspedalsteuerung .....	280
<b>Zünd- und Regelsystem .....</b>	<b>282</b>
Zündspule, Zündkerze, Zündleitung .....	282
Steuerungssystem, Zündung.....	285
Steuerungssystem, Kraftstoffversorgung.....	287
<b>Überholungsanweisungen.....</b>	<b>311</b>
<b>Motor.....</b>	<b>311</b>
Zylinderblock.....	311
Kurbelmechanismus.....	312
<b>Reinigung, Inspektion und Einstellen .....</b>	<b>354</b>
<b>Motor.....</b>	<b>354</b>
Allgemeines.....	354
<b>Schmier- und Ölsystem.....</b>	<b>355</b>
Allgemeines.....	355
<b>Kraftstoffanlage .....</b>	<b>362</b>
Allgemeines.....	362
Kraftstofftank, Kraftstoffleitungen, Verdampfungssystem.....	365
<b>Einlass- und Abgassystem.....</b>	<b>368</b>
Einlass- und Auspuffkrümmer .....	368
Schalldämpfer und Auspuffrohr .....	371
<b>Kühlanlage .....</b>	<b>374</b>
Kühler und Anschlüsse.....	374

## Ölfiler

## Ölfiler

Spezialwerkzeug	
	<b>999 5679 Ölfilterschlüssel (D-Version)</b> <b>Werkzeugnummer:</b> 999 5679 <b>Werkzeugbeschreibung:</b> Ölfilterschlüssel (D-Version) <b>Werkzeugtafeln:</b> 20

### Entfernen

**Achtung! Ausbausritte in dieser Arbeitsanweisung können Einbaudetails beinhalten.**

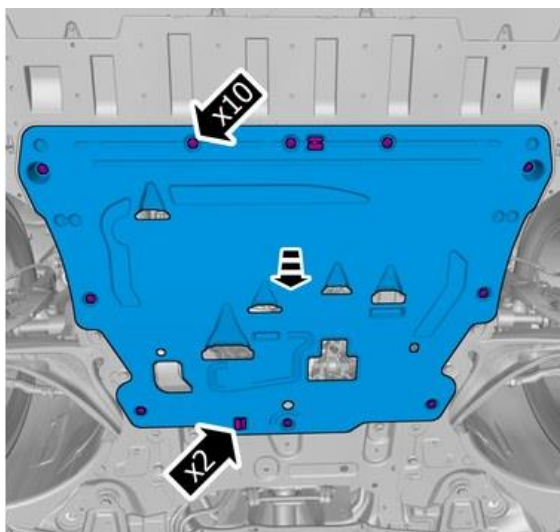
Die Haube öffnen.



**Vorsicht! Die das Bauteil umgebende Fläche muß sauber und frei von Fremdstoffen sein.**

Das gekennzeichnete Teil entfernen.

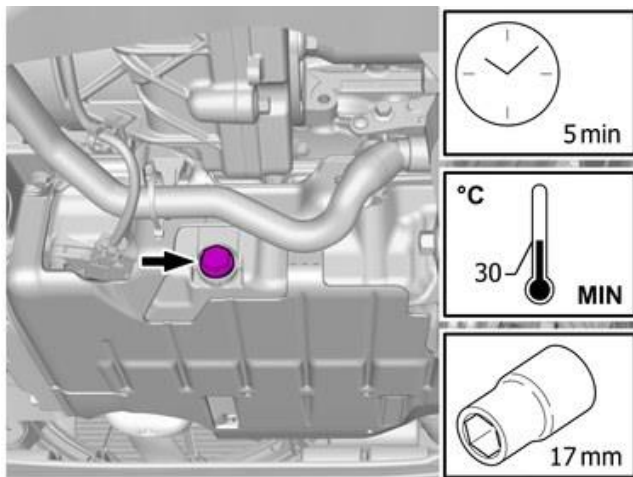
Siehe Informationen zu Hebepunkten Karosseriegerippe Gemäß:  
Wagenheberaufnahmen, Karosserie,



Die Schrauben entfernen.

Die Clips lösen.

Das gekennzeichnete Teil entfernen.



**Warnung! Heiße Flüssigkeit. Achtung! Neue Dichtung verwenden.**

Das gekennzeichnete Teil entfernen.

**Anzugsdrehmoment:** Ablassnippel Ölwanne, 38 Nm

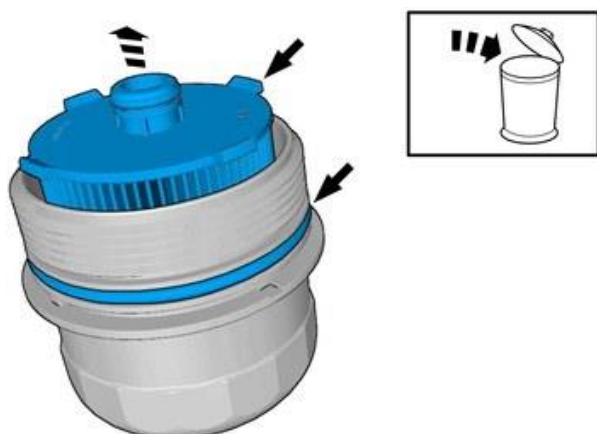


**Warnung! Heiße Flüssigkeit. Vorsicht! Die das Bauteil umgebende Fläche muß sauber und frei von Fremdstoffen sein.**

Das gekennzeichnete Teil entfernen.

Verwenden sie spezialwerkzeug: 999 5679

**Anzugsdrehmoment:** Ölfilter, 25 Nm



**Achtung! Neue Dichtung verwenden.**

Das gekennzeichnete Teil entfernen.

Bauteile in umgekehrter Reihenfolge einbauen.

Siehe Informationen zu Schmiermitteln, Motor Gemäß: Schmiermittel, Motor,