



Volvo V60
(ab 2019)



Motor B420T2 2,0 Liter Benziner 184 kW

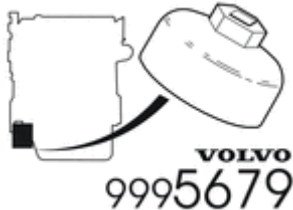
Inhalt

Einleitung	3
Handbuch.....	3
Symbole.....	5
Abbildungen	11
Spezifikationen, mechanisch.....	16
Motor.....	16
Allgemeines.....	16
Schmier- und Ölsystem.....	21
Allgemeines.....	21
Einlass- und Abgassystem.....	23
Schalldämpfer und Auspuffrohr	23
Katalysator und Abgasreinigung.....	24
Kühlanlage	27
Allgemeines.....	27
Ausbau, Auswechseln und Einbau	28
Motor.....	28
Zylinderkopf.....	28
Steuerung	35
Kurbelmechanismus.....	89
Ölwanne.....	93
Motoraufhängung	99
Schmier- und Ölsystem.....	152
Allgemeines.....	152
Ölpumpe und Leitung	155
Ölfilter.....	160
Ölkühler.....	162
Kraftstoffanlage	168
Kraftstoffpumpe und Sieb.....	168
Kraftstofftank, Kraftstoffleitungen, Verdampfungssystem.....	177
Einspritzpumpe, Regler und Pumpenkupplung.....	187
Einspritzventil und Druckleitung.....	194
Einlass- und Abgassystem.....	202
Einlass- und Auspuffkrümmer	202
Schalldämpfer und Auspuffrohr	208
Katalysator und Abgasreinigung.....	215
Turbolader.....	224

Luftfilter und Drosselklappengehäuse	236
Kurbelgehäuseentlüftung.....	242
Kühlanlage	243
Kühler und Anschlüsse.....	243
Kühlmittelpumpe und Thermostat.....	257
Lüfter, Lüfterabdeckung und Kupplung.....	274
Motorregelung	280
Gaspedalsteuerung	280
Zünd- und Regelsystem	282
Zündspule, Zündkerze, Zündleitung	282
Steuerungssystem, Zündung.....	285
Steuerungssystem, Kraftstoffversorgung.....	287
Überholungsanweisungen.....	311
Motor.....	311
Zylinderblock.....	311
Kurbelmechanismus.....	312
Reinigung, Inspektion und Einstellen	354
Motor.....	354
Allgemeines.....	354
Schmier- und Ölsystem.....	355
Allgemeines.....	355
Kraftstoffanlage	362
Allgemeines.....	362
Kraftstofftank, Kraftstoffleitungen, Verdampfungssystem.....	365
Einlass- und Abgassystem.....	368
Einlass- und Auspuffkrümmer	368
Schalldämpfer und Auspuffrohr	371
Kühlanlage	374
Kühler und Anschlüsse.....	374

Ölfiler

Ölfiler

Spezialwerkzeug	
	999 5679 Ölfilterschlüssel (D-Version) Werkzeugnummer: 999 5679 Werkzeugbeschreibung: Ölfilterschlüssel (D-Version) Werkzeugtafeln: 20

Entfernen

Achtung! Ausbausritte in dieser Arbeitsanweisung können Einbaudetails beinhalten.

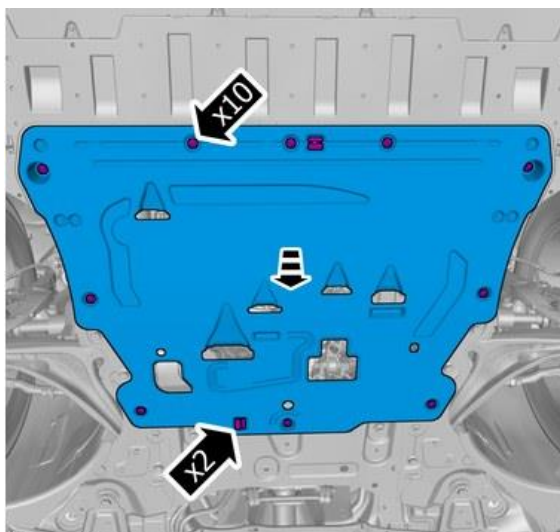
Die Haube öffnen.



Vorsicht! Die das Bauteil umgebende Fläche muß sauber und frei von Fremdstoffen sein.

Das gekennzeichnete Teil entfernen.

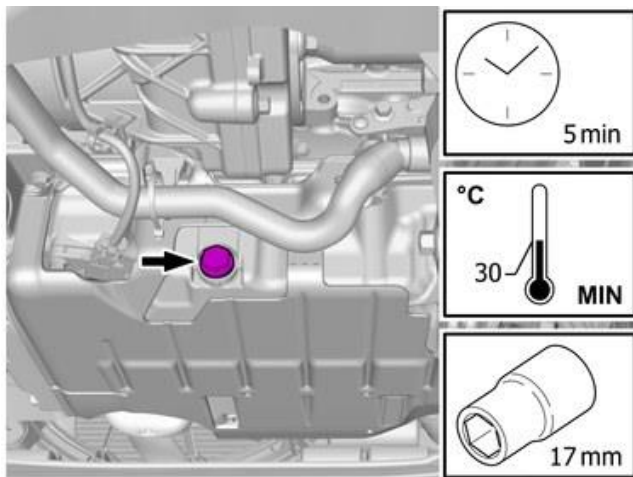
Siehe Informationen zu Hebepunkten Karosseriegerippe Gemäß:
Wagenheberaufnahmen, Karosserie,



Die Schrauben entfernen.

Die Clips lösen.

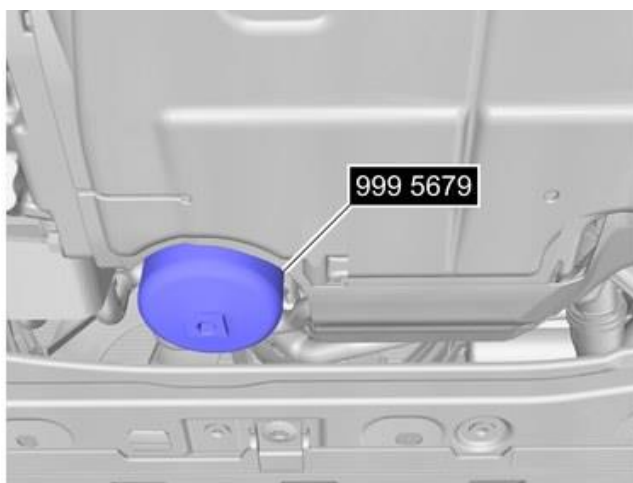
Das gekennzeichnete Teil entfernen.



Warnung! Heiße Flüssigkeit. Achtung! Neue Dichtung verwenden.

Das gekennzeichnete Teil entfernen.

Anzugsdrehmoment: Ablassnippel Ölwanne, 38 Nm

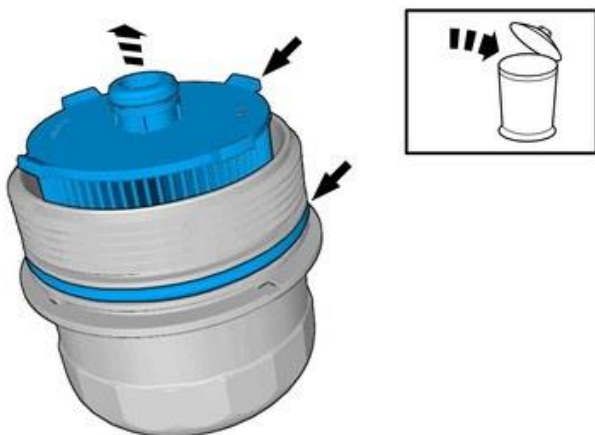


Warnung! Heiße Flüssigkeit. Vorsicht! Die das Bauteil umgebende Fläche muß sauber und frei von Fremdstoffen sein.

Das gekennzeichnete Teil entfernen.

Verwenden sie spezialwerkzeug: 999 5679

Anzugsdrehmoment: Ölfilter, 25 Nm



Achtung! Neue Dichtung verwenden.

Das gekennzeichnete Teil entfernen.

Bauteile in umgekehrter Reihenfolge einbauen.

Siehe Informationen zu Schmiermitteln, Motor Gemäß: Schmiermittel, Motor,