



Volvo V60
(ab 2019)



Motor B420T 2,0 Liter Benziner 220 kW

Inhalt

Einleitung	3
Handbuch.....	3
Symbole.....	5
Abbildungen	11
Spezifikationen, mechanisch.....	16
Motor.....	16
Allgemeines.....	16
Schmier- und Ölsystem.....	21
Allgemeines.....	21
Einlass- und Abgassystem.....	23
Schalldämpfer und Auspuffrohr	23
Katalysator und Abgasreinigung.....	24
Kühlanlage	27
Allgemeines.....	27
Ausbau, Auswechseln und Einbau	28
Motor.....	28
Allgemeines.....	28
Zylinderkopf.....	44
Steuerung	51
Kurbelmechanismus.....	105
Ölwanne.....	116
Motoraufhängung	122
Schmier- und Ölsystem.....	182
Allgemeines.....	182
Ölpumpe und Leitung	185
Ölfiler.....	190
Ölkühler.....	193
Kraftstoffanlage	199
Kraftstoffpumpe und Sieb.....	199
Kraftstofftank, Kraftstoffleitungen, Verdampfungssystem.....	208
Einspritzpumpe, Regler und Pumpenkupplung.....	228
Einspritzventil und Druckleitung.....	235
Einlass- und Abgassystem.....	243
Einlass- und Auspuffkrümmer	243
Schalldämpfer und Auspuffrohr	251
Katalysator und Abgasreinigung.....	258

Turbolader.....	293
Luftfilter und Drosselklappengehäuse	314
Kurbelgehäuseentlüftung.....	321
Kühlanlage	322
Kühler und Anschlüsse.....	322
Kühlmittelpumpe und Thermostat.....	336
Lüfter, Lüfterabdeckung und Kupplung.....	356
Ladeluftkühler mit Anschluss.....	362
Motorregelung.....	373
Gaspedalsteuerung.....	373
Zünd- und Regelsystem	375
Zündspule, Zündkerze, Zündleitung	375
Steuerungssystem, Zündung.....	378
Steuerungssystem, Kraftstoffversorgung.....	380
Überholungsanweisungen.....	411
Motor.....	411
Allgemeines.....	411
Zylinderblock.....	448
Kurbelmechanismus.....	449
Reinigung, Inspektion und Einstellen	491
Motor.....	491
Allgemeines.....	491
Schmier- und Ölsystem.....	492
Allgemeines.....	492
Kraftstoffanlage	499
Allgemeines.....	499
Kraftstofftank, Kraftstoffleitungen, Verdampfungssystem.....	502
Einlass- und Abgassystem.....	507
Einlass- und Auspuffkrümmer	507
Schalldämpfer und Auspuffrohr	510
Kühlanlage	513
Kühler und Anschlüsse.....	513

Kurbelmechanismus

Kurbelwellendichtung hinten

Spezialwerkzeug	
	999 5651 Abzieher (hintere Kurbelwellendichtung) D5252T Werkzeugnummer: 999 5651 Werkzeugbeschreibung: Abzieher (hintere Kurbelwellendichtung) D5252T Werkzeugtafeln: 21
	999 7174 Treibdorn Werkzeugnummer: 999 7174 Werkzeugbeschreibung: Treibdorn Werkzeugtafeln: 23
Material	
Bezeichnung	Bestellnr.
Motoröl	
Schraube	9454743

Entfernen

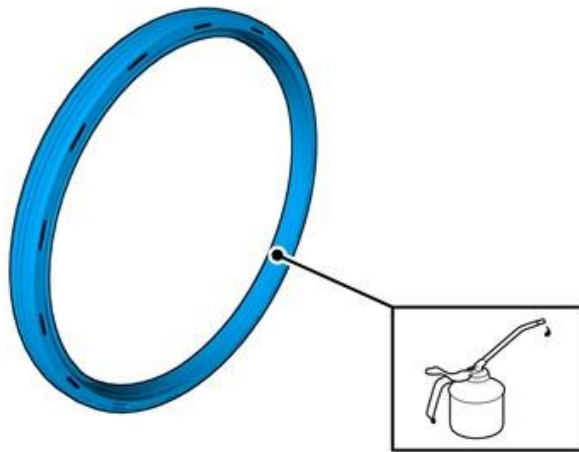
Umlenkriemenscheibe entfernen Gemäß: Umlenkriemenscheibe,



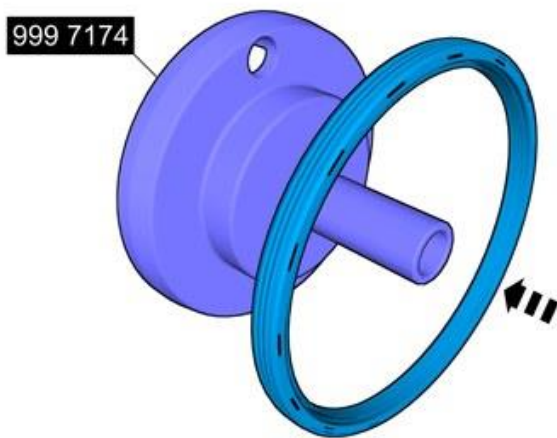
Vorsicht! Besondere Vorsicht ist erforderlich, um die Auflageflächen nicht zu beschädigen. Achtung! Geeignetes Papiertuch verwenden, um austretende Flüssigkeiten aufzufangen.

Das gekennzeichnete Teil entfernen.

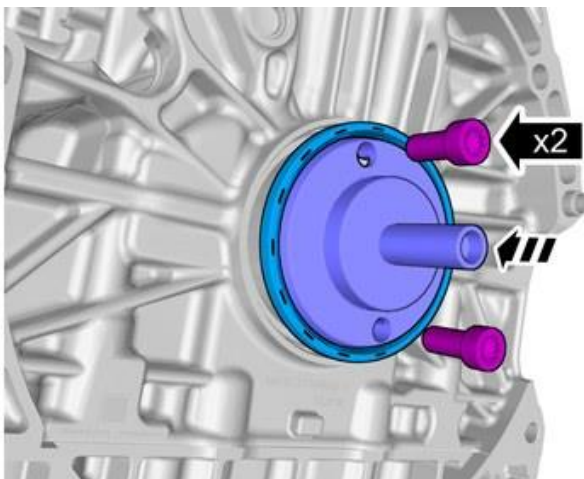
Verwenden sie spezialwerkzeug: 999 5651



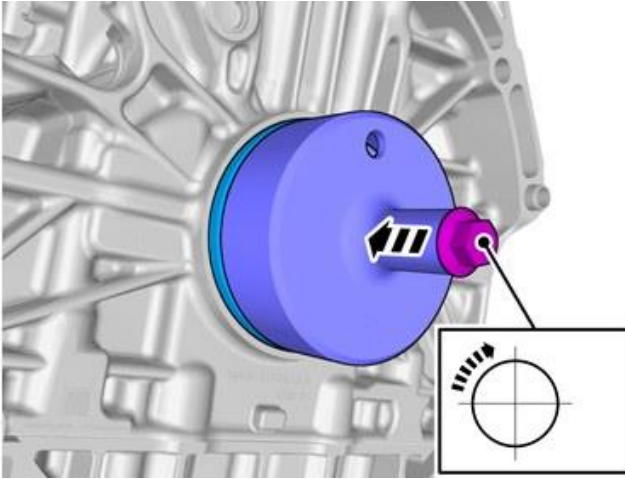
Achtung! Neue Dichtung verwenden.
Verwenden: Motoröl,



Markiertes Teil einbauen.
Verwenden sie spezialwerkzeug: 999 7174



Vorsicht! Die Auflageflächen müssen sauber und frei von Fremdstoffen sein.
Das Werkzeug anbringen.
Die Schrauben einsetzen.
Verwenden: Schraube, 9454743



Achtung! Sicherstellen, dass der Dichtring korrekt positioniert ist.

Das Werkzeug anbringen.

Die Schraube anziehen.

Umlenkriemenscheibe einbauen Gemäß: Umlenkriemenscheibe,