



Skoda Karoq
(2018 ➤)



Motor 1,6 / 2,0 Liter TDI Diesel 85-140 kW



Inhaltsverzeichnis

00 - Technische Daten	1
1 Bezeichnung	1
1.1 Motornummer/Motormerkmale	1
2 Sicherheitshinweise	4
2.1 Sicherheitsmaßnahmen bei Arbeiten an der Kraftstoffversorgung	4
2.2 Sicherheitsmaßnahmen bei Arbeiten an Fahrzeugen mit Start-Stopp-System	4
2.3 Sicherheitsmaßnahmen bei Probefahrt mit Prüf- und Messgeräten	4
2.4 Sicherheitsmaßnahmen bei Arbeiten am Kühlsystem	5
2.5 Sicherheitsmaßnahmen bei Arbeiten am SCR-System	5
2.6 Sicherheitsmaßnahmen bei Arbeiten an der Abgasanlage	6
3 Reparaturhinweise	7
3.1 Sauberkeitsregeln	7
3.2 Fremdkörper im Motor	7
3.3 Kontaktkorrosion	7
3.4 Leitungsverlegung und -befestigung	8
3.5 Montage von Kühlern und Kondensatoren	8
10 - Motor aus- und einbauen	9
1 Motor aus- und einbauen	9
1.1 Motor ausbauen	9
1.2 Motor am Motor- und Getriebehalter befestigen	22
1.3 Motor einbauen	24
2 Aggregatelagerung	30
2.1 Montageübersicht - Aggregatelagerung	30
2.2 Motorlager aus- und einbauen	32
2.3 Getriebelager aus- und einbauen	33
2.4 Pendelstütze aus- und einbauen	36
2.5 Motor in Einbaulage abfangen	39
2.6 Aggregatelagerung einstellen	51
2.7 Einstellung der Aggregatelagerung prüfen	54
3 Motorabdeckung	56
3.1 Motorabdeckung aus- und einbauen	56
13 - Kurbeltrieb	57
1 Zylinderblock Riemenscheibenseite	57
1.1 Montageübersicht - Zylinderblock Riemenscheibenseite	57
1.2 Montageübersicht - Dichtflansch auf Riemenscheibenseite	60
1.3 Keilrippenriemen aus- und einbauen	61
1.4 Spannrolle für Keilrippenriemen aus- und einbauen	63
1.5 Schwingungsdämpfer aus- und einbauen	64
1.6 Halter für Nebenaggregate aus- und einbauen	65
1.7 Motorstütze aus- und einbauen	67
1.8 Dichtflansch Riemenscheibenseite aus- und einbauen	69
2 Zylinderblock auf Getriebeseite	74
2.1 Montageübersicht - Zylinderblock auf Getriebeseite	74
2.2 Schwungrad aus- und einbauen	77
2.3 Dichtflansch Getriebeseite aus- und einbauen	79
2.4 Verschlussdeckel Zylinderblock Getriebeseite ersetzen	102
3 Kurbelwelle	104
3.1 Montageübersicht - Kurbelwelle	104
3.2 Nadellager in der Kurbelwelle ersetzen	106
3.3 Axialspiel der Kurbelwelle messen	108



4	Kolben und Pleuel	110
4.1	Montageübersicht - Kolben und Pleuel	110
4.2	Neuen Pleuel trennen	113
4.3	Kolben aus- und einbauen	114
4.4	Kolbenüberstand im OT messen	115
4.5	Kolben und Zylinderbohrung prüfen	117
15	- Zylinderkopf, Ventiltrieb	120
1	Zylinderkopf	120
1.1	Montageübersicht - Zylinderkopf	120
1.2	Montageübersicht - Zylinderkopfhaube	124
1.3	Zylinderkopf aus- und einbauen	126
1.4	Zylinderkopfhaube aus- und einbauen	137
1.5	Dichtringe für Einspritzeinheiten aus- und einbauen	139
1.6	Nockenwellengehäuse aus- und einbauen	140
1.7	Kompressionsdruck prüfen	145
2	Zahnriementrieb	148
2.1	Montageübersicht - Zahnriemenschutz	148
2.2	Montageübersicht - Zahnriemen	149
2.3	Zahnriemenschutz aus- und einbauen	151
2.4	Zahnriemen aus- und einbauen	157
2.5	Zahnriemen von der Nockenwelle abnehmen	171
3	Ventiltrieb	176
3.1	Montageübersicht - Ventiltrieb	176
3.2	Dichtring für Nockenwelle aus- und einbauen	179
3.3	Hydraulische Ausgleichselemente prüfen	181
3.4	Ventilschaftabdichtungen aus- und einbauen	183
4	Ein- und Auslassventile	193
4.1	Ventilführungen prüfen	193
4.2	Ventile prüfen	194
4.3	Ventilmaße	194
17	- Schmierung	195
1	Ölwanne/Ölpumpe	195
1.1	Montageübersicht - Ölwanne/Ölpumpe	195
1.2	Ölwanne aus- und einbauen	202
1.3	Ölwannenunterteil aus- und einbauen	206
1.4	Ölwannenoberteil aus- und einbauen	210
1.5	Ölpumpe aus- und einbauen	214
1.6	Ölstands- und Öltemperaturgeber aus- und einbauen G266	215
2	Motorölkühler	219
3	Ölfilter/Öldruckschalter	220
3.1	Montageübersicht - Ölfiltergehäuse/Öldruckschalter	220
3.2	Öldruckschalter F1 aus- und einbauen	222
3.3	Öldruckschalter für reduzierten Öldruck F378 aus- und einbauen	224
3.4	Öldruck prüfen	225
3.5	Ölfiltergehäuse aus- und einbauen	226
3.6	Ventil für Öldruckregelung N428 aus- und einbauen	229
19	- Kühlung	231
1	Kühlsystem/Kühlmittel	231
1.1	Anschlussplan - Kühlmittelschläuche	231
1.2	Kühlsystem auf Dichtigkeit prüfen	241
1.3	Kühlmittel ablassen und auffüllen	245
1.4	Befüllqualität prüfen	262



1.5	Elektrische Vakuumpumpe VAS 6096/2 prüfen	265
1.6	Kühlsystem spülen	266
1.7	Kühlsystem spülen, Kurzanleitung	289
2	Kühlmittelpumpe/Kühlmittelregelung	291
2.1	Montageübersicht - Kühlmittelpumpe/Kühlmittelregler	291
2.2	Montageübersicht - elektrische Kühlmittelpumpe	295
2.3	Montageübersicht - Kühlmitteltemperaturgeber	301
2.4	Elektrische Kühlmittelpumpe aus- und einbauen	302
2.5	Kühlmittelpumpe aus- und einbauen	322
2.6	Kühlmittelregler aus- und einbauen	323
2.7	Kühlmittelregler prüfen	328
2.8	Kühlmittelventil für Zylinderkopf N489 aus- und einbauen	328
2.9	Kühlmitteltemperaturgeber G62 aus- und einbauen	329
3	Kühlmittelrohre	332
3.1	Montageübersicht - Kühlmittelrohre	332
3.2	Kühlmittelrohre aus- und einbauen	334
4	Kühler/Kühlerlüfter	356
4.1	Montageübersicht - Kühler/Kühlerlüfter	356
4.2	Montageübersicht - Lüfterzarge und Kühlerlüfter	363
4.3	Kühler aus- und einbauen	365
4.4	Kühler für Ladeluft-Kühlkreislauf aus- und einbauen	373
4.5	Lüfterzarge aus- und einbauen	390
4.6	Kühlerlüfter V7 aus- und einbauen	395
4.7	Kühlerjalousie aus- und einbauen	397
4.8	Stellmotor für Kühlerjalousie V544 aus- und einbauen	399
4.9	Montageübersicht - Kühlerjalousie	404
21 - Aufladung		408
1	Abgasturbolader	408
1.1	Montageübersicht - Abgasturbolader	408
1.2	Abgasturbolader aus- und einbauen	417
1.3	Druckdose für Abgasturbolader ersetzen	434
1.4	Anschlussstutzen für Abgasturbolader aus- und einbauen	442
2	Ladeluftsystem	445
2.1	Montageübersicht - Ladeluftsystem	445
2.2	Ladedruckgeber G31 aus- und einbauen	448
2.3	Ladeluftsystem auf Dichtigkeit prüfen	448
2.4	Luftführungsrohr aus- und einbauen	452
2.5	Ladeluftkühler auf Dichtigkeit prüfen	454
23 - Kraftstoffaufbereitung, Einspritzung		461
1	Einspritzanlage	461
1.1	Schematische Übersicht - Kraftstoffsystem	461
1.2	Einbauorteübersicht - Einspritzanlage	463
1.3	Kraftstoffsystem befüllen/entlüften	475
1.4	Kraftstoffsystem auf Dichtigkeit prüfen	476
2	Unterdrucksystem	477
2.1	Anschlussplan - Unterdrucksystem	477
2.2	Unterdrucksystem prüfen	478
3	Einspritzeinheiten/Hochdruckspeicher (Kraftstoffverteiler)	479
3.1	Montageübersicht - Einspritzeinheiten (Injektoren)	479
3.2	Montageübersicht - Hochdruckspeicher (Kraftstoffverteiler)	481
3.3	Anpassung der Korrekturwerte für Einspritzeinheiten durchführen	482
3.4	Einspritzeinheiten prüfen	484
3.5	Rücklaufmenge der Einspritzeinheiten prüfen bei Motorlauf	484



3.6	Rücklaufmenge der Einspritzeinheiten prüfen mit Anlasserdrehzahl	490
3.7	Offenstehende Einspritzeinheiten prüfen	494
3.8	Einspritzeinheiten aus- und einbauen	497
3.9	Hochdruckleitungen aus- und einbauen	502
3.10	Hochdruckspeicher (Kraftstoffverteiler) aus- und einbauen	505
4	Luftfilter	509
4.1	Montageübersicht - Luftfiltergehäuse	509
4.2	Luftfiltergehäuse aus- und einbauen	511
4.3	Lufführung am Schlossträger aus- und einbauen	514
5	Saugrohr	516
5.1	Montageübersicht - Saugrohr	516
5.2	Saugrohr aus- und einbauen	520
5.3	Drosselklappensteuereinheit J338 aus- und einbauen	524
6	Geber und Sensoren	528
6.1	Regelventil für Kraftstoffdruck N276 aus- und einbauen	528
6.2	Regelventil für Kraftstoffdruck N276 prüfen	536
6.3	Kraftstoffdruckgeber G247 aus- und einbauen	537
6.4	Luftmassenmesser G70 aus- und einbauen	539
6.5	Differenzdruckgeber G505 aus- und einbauen	541
6.6	Drucksensor 1 für Abgas G450 aus- und einbauen	545
6.7	NOx-Geber 2 G687 aus- und einbauen	546
6.8	Ansauglufttemperaturgeber G42 aus- und einbauen	549
6.9	Ladelufttemperaturgeber nach Ladeluftkühler G811 aus- und einbauen	549
6.10	Kraftstofftemperaturgeber G81 aus- und einbauen	550
6.11	Steuergerät für NOx-Geber GX30 aus- und einbauen	552
6.12	Temperatur- und Druckgeber für Kraftstoffniederdruck GX20 aus- und einbauen	560
7	Motorsteuergerät	562
7.1	Motorsteuergerät J623 aus- und einbauen	562
8	Hochdruckpumpe	567
8.1	Montageübersicht - Hochdruckpumpe	567
8.2	Hochdruckpumpe aus- und einbauen	568
9	Lambdasonde	573
9.1	Montageübersicht - Lambdasonde	573
9.2	Lambdasonde aus- und einbauen	577
26	- Abgasanlage	582
1	Abgasrohre/Schalldämpfer	582
1.1	Montageübersicht - Schalldämpfer	582
1.2	Abgasvorrohr aus- und einbauen	591
1.3	Abgasrohre/Schalldämpfer trennen	592
1.4	Mittelschalldämpfer aus- und einbauen	594
1.5	Schalldämpfer aus- und einbauen	596
1.6	Abgasanlage spannungsfrei einrichten	603
1.7	Abgasanlage auf Dichtigkeit prüfen	604
1.8	Einbaulage der Klemmhülse	604
1.9	Montageübersicht - Abgasvorrohr	606
1.10	Abgasendrohre ausrichten	610
2	Abgasreinigung	611
2.1	Montageübersicht - Abgasreinigung	611
2.2	Katalysator aus- und einbauen	618
2.3	Abgasreinigungsmodul aus- und einbauen	620
2.4	Abgasklappensteuereinheit J883 aus- und einbauen	632
3	SCR-System (Selective Catalytic Reduction)	634
3.1	Montageübersicht - Reduktionsmitteltank	634



3.2	Montageübersicht - Förderleitung für Reduktionsmittel	640
3.3	Montageübersicht - Fördermodul für Reduktionsmittel	644
3.4	Reduktionsmitteltank aus- und einbauen	645
3.5	Vorderen Teil der Förderleitung für Reduktionsmittel aus- und einbauen	656
3.6	Fördermodul für Reduktionsmittel aus- und einbauen	675
3.7	Einspritzventil für Reduktionsmittel N474 aus- und einbauen	678
3.8	Steuergerät für Reduktionsmittelheizung J891 aus- und einbauen	681
3.9	Montageübersicht - Einspritzventil für Reduktionsmittel	683
3.10	Hinteren Teil der Förderleitung für Reduktionsmittel aus- und einbauen	685
3.11	Einfüllrohr für Reduktionsmitteltank aus- und einbauen	691
3.12	Förderleitung für Reduktionsmittel trennen	700
3.13	SCR-Lernwerte zurücksetzen	705
4	Abgastemperaturregelung	706
4.1	Montageübersicht - Abgastemperaturregelung	706
4.2	Abgastemperaturregeber 1 G235 aus- und einbauen	710
4.3	Abgastemperaturregeber 2 G448 aus- und einbauen	716
4.4	Abgastemperaturregeber 3 G495 aus- und einbauen	719
4.5	Abgastemperaturregeber 4 G648 aus- und einbauen	722
5	Abgasrückführung	725
5.1	Montageübersicht - Abgasrückführung	725
5.2	Montageübersicht - Abgasrückführungsventil 1 GX5	729
5.3	Kühler für Abgasrückführung aus- und einbauen	730
5.4	Abgasrückführungsventil 1 GX5 aus- und einbauen	745
5.5	Abgasrückführungsventil 2 GX6 aus- und einbauen	746
5.6	Temperaturfühler für Abgasrückführung G98 aus- und einbauen	748
5.7	Kühler für Abgasrückführung auf Dichtigkeit prüfen	751
28	- Vorglühanlage	752
1	Glühanlage	752
1.1	Montageübersicht - Glühanlage	752
1.2	Glühkerze aus- und einbauen	753
1.3	Steuergerät für Glühzeitautomatik J179 aus- und einbauen	757
1.4	Hallgeber G40 aus- und einbauen	757
1.5	Motordrehzahlgeber G28 aus- und einbauen	758



Stufe	Schrauben	Anzugsdrehmoment/Weiterdrehwinkel
4.	-1-, -2-, -3- und -6-	45° weiterdrehen

1.2 Montageübersicht - Dichtflansch auf Riemenscheibenseite



Hinweis

Schrauben/Muttern, die mit Weiterdrehwinkel festgezogen werden, sowie zum Ersatz vorgegebene Bauteile, nach dem Ausbau ersetzen.

1 - Dichtflansch auf Riemenscheibenseite

- mit Wellendichtring für Kurbelwelle
- nach dem Ausbau ersetzen
- aus- und einbauen
⇒ [R1.8 Riemenscheibenseite aus- und einbauen](#), Seite 69

2 - Schraube

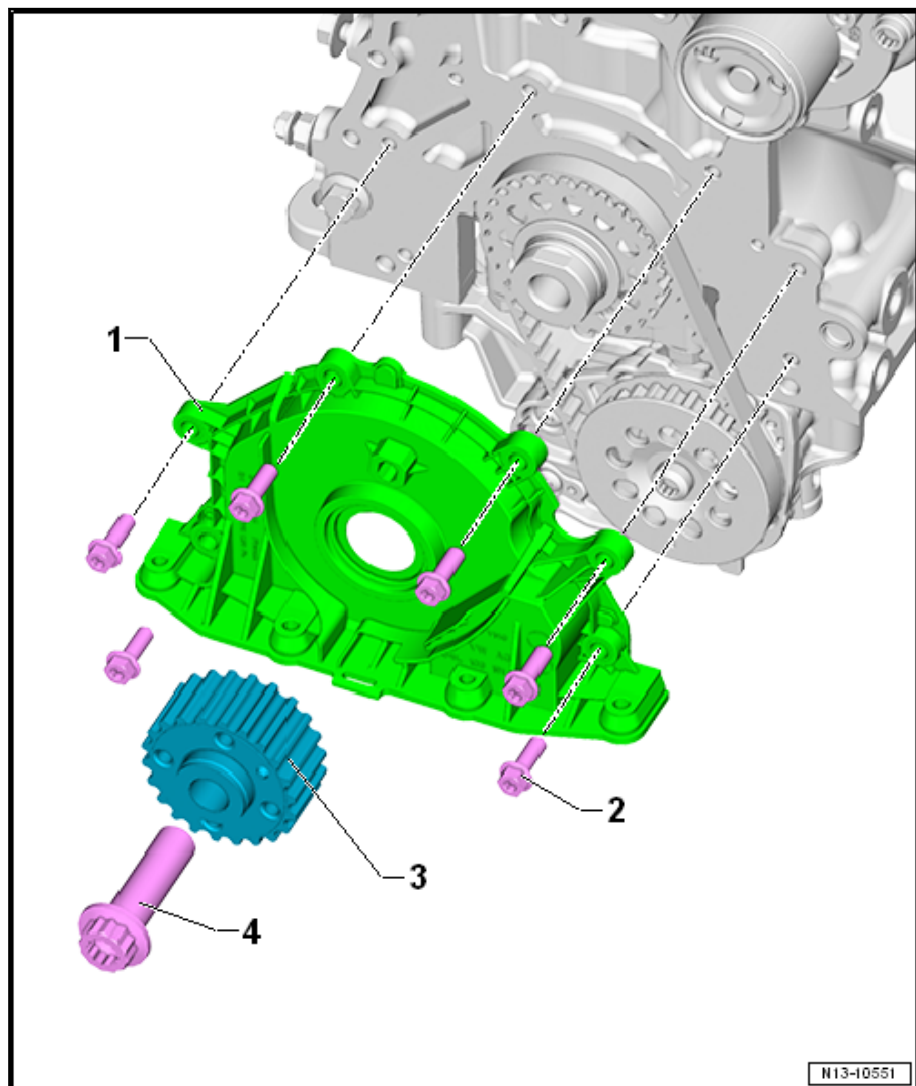
- Anzugsdrehmoment und -reihenfolge ⇒ [Seite 60](#)

3 - Kurbelwellen-Zahnriemenrad

- an der Anlagefläche zwischen Zahnriemenrad und Kurbelwelle darf sich kein Öl befinden
- Montage nur in einer Stellung möglich

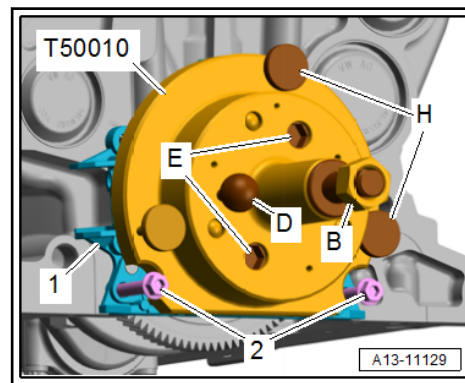
4 - Schraube

- Anzugsdrehmoment Pos. -1- ⇒ [Pos. 1 \(Seite 150\)](#)

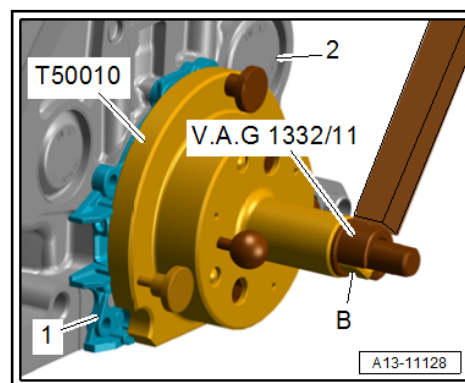


N13-10551

Dichtflansch auf Riemenscheibenseite - Anzugsdrehmoment und -reihenfolge



- Mutter -B- so weit von Hand auf die Gewindespindel drehen, bis diese am Montagewerkzeug -T50010- anliegt.
- Den Führungsbolzen -C- in den Kurbelwellenflansch einschieben.
- Zwei Schrauben M6x36 mm -2- zur Führung des Dichtflansches -1- in den Zylinderblock einschrauben.
- Mutter -B- des Montagewerkzeugs -T50010- mit 40 Nm anziehen.



- Nochmals die Einbaulage des Geberrads auf der Kurbelwelle prüfen ⇒ [Seite 99](#) .
- Wenn der gemessene Wert zu gering ist, Mutter des Montagewerkzeugs -T50010- mit 45 Nm festziehen.
- Nochmals die Einbaulage des Geberrads auf der Kurbelwelle prüfen ⇒ [Seite 99](#) .

Zusammenbauen

Der Zusammenbau erfolgt in umgekehrter Reihenfolge, dabei sind folgende Hinweise zu beachten:

- Ölwanne einbauen ⇒ [a1.2 us- und einbauen](#)“, [Seite 202](#) .
- Zwischenplatte einbauen ⇒ [Seite 75](#) .
- Schwungrad einbauen ⇒ [a2.2 us- und einbauen](#)“, [Seite 77](#) .

Anzugsdrehmomente - Montageübersichten der Bauteile



Hinweis

Schrauben/Muttern, die mit Weiterdrehwinkel festgezogen werden, sowie zum Ersatz vorgegebene Bauteile, nach dem Ausbau ersetzen.

◆ ⇒ [Seite 76](#)

1 - Schrauben

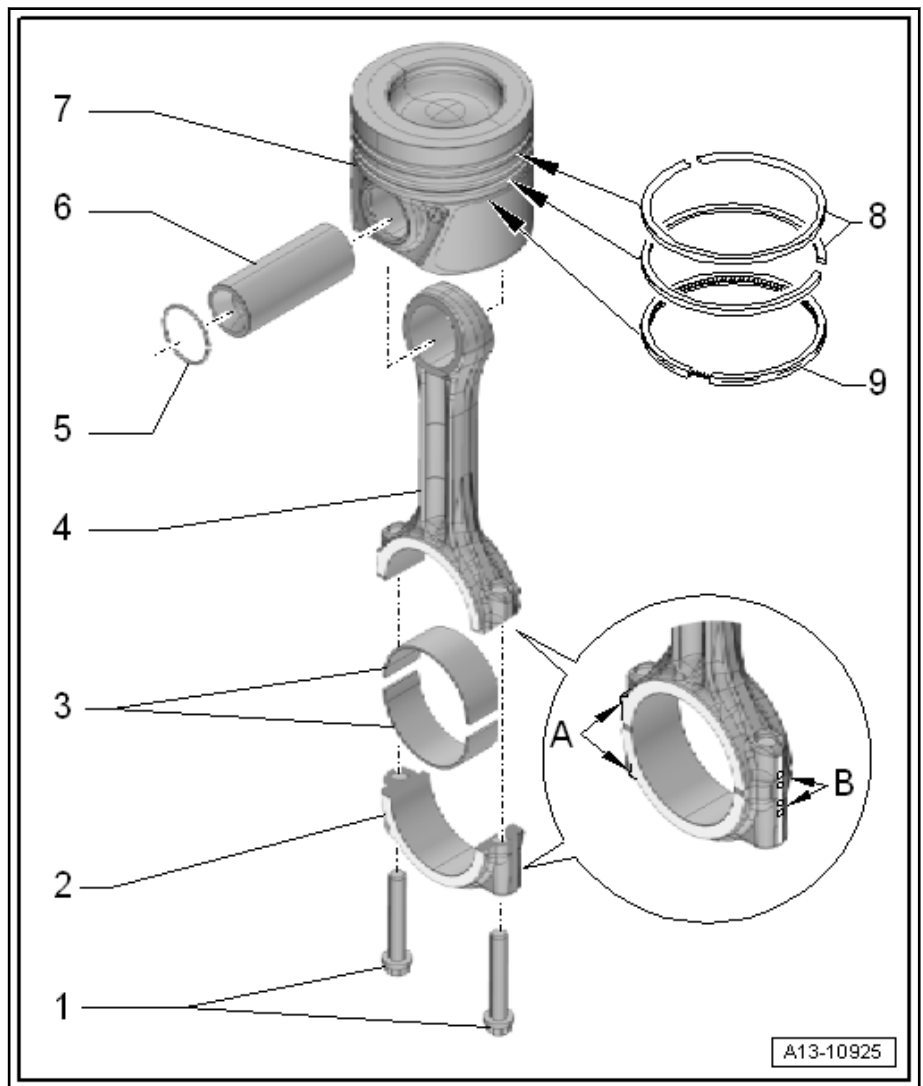
- nach dem Ausbau ersetzen
- Gewinde und Anlagefläche ölen
- 30 Nm + 90°

2 - Pleuellagerdeckel

- Einbaulage beachten
- durch die im Brechverfahren (Cracken) getrennten Pleuellagerdeckel nur in einer Stellung und nur an den zugehörigen Pleuel
- Zugehörigkeit zum Pleuel und zum Zylinder mit Farbe kennzeichnen -B-
- Einbaulage: Markierungen -A- zeigen zur Riemenscheibenseite

3 - Lagerschalen

- Einbaulage ⇒ [Seite 112](#)
- gelaufene Lagerschalen ersetzen
- Ausführung beachten: obere Lagerschale (zum Pleuel hin) aus verschleißfesterem Material. Erkennungsmerkmal bei neuen Lagerschalen: schwarzer Strich auf der Arbeitsfläche im Bereich der Koppelstelle
- auf festen Sitz achten



4 - Pleuel

- mit gecracktem Pleuellagerdeckel
- nur satzweise ersetzen
- Zugehörigkeit zum Pleuellagerdeckel und zum Zylinder mit Farbe kennzeichnen -B-
- Axialspiel: Verschleißgrenze: 0,37 mm.
- neuen Pleuel trennen ⇒ [P4.2 leuel trennen](#)“, [Seite 113](#)
- Einbaulage: Markierungen -A- zur Riemenscheibenseite

5 - Sicherungsring

- nach dem Ausbau ersetzen

6 - Pleuelbolzen

- aus- und einbauen ⇒ [a4.3 us- und einbauen](#)“, [Seite 114](#)

7 - Pleuel

- mit Verbrennungsraum
- bei Rissbildung am Pleuelboden oder Pleuelschaft Pleuel ersetzen
- Einbaulage und Zugehörigkeit zum Pleuel kennzeichnen ⇒ [Seite 112](#)
- aus- und einbauen ⇒ [a4.3 us- und einbauen](#)“, [Seite 114](#)
- Pleuel und Pleuelbohrung prüfen ⇒ [u4.5 nd Pleuelbohrung prüfen](#)“, [Seite 117](#)