



Skoda Karoq
(2018 ➤)



Motor 2,0 Liter TSI Benziner 132 kW / 180 PS



Inhaltsverzeichnis

00 - Technische Daten	1
1 Bezeichnung	1
1.1 Motornummer/Motormerkmale	1
2 Sicherheitshinweise	3
2.1 Sicherheitsmaßnahmen bei Arbeiten an der Kraftstoffversorgung	3
2.2 Sicherheitsmaßnahmen bei Arbeiten an Fahrzeugen mit Start-Stopp-System	3
2.3 Sicherheitsmaßnahmen bei Probefahrt mit Prüf- und Messgeräten	3
2.4 Sicherheitsmaßnahmen bei Arbeiten am Kühlsystem	4
2.5 Sicherheitsmaßnahmen bei Arbeiten an der Zündanlage	4
2.6 Allgemeine Sicherheitsvorschriften	4
2.7 Sicherheitsmaßnahmen bei Arbeiten an der Abgasanlage	5
3 Reparaturhinweise	6
3.1 Sauberkeitsregeln	6
3.2 Fremdkörper im Motor	6
3.3 Kontaktkorrosion	6
3.4 Leitungsverlegung und -befestigung	7
3.5 Montage von Kühlern und Kondensatoren	7
3.6 Unterdrucksystem prüfen	7
10 - Motor aus- und einbauen	8
1 Motor aus- und einbauen	8
1.1 Motor ausbauen	8
1.2 Motor und Getriebe trennen	20
1.3 Motor am Motor- und Getriebehalter befestigen	26
1.4 Motor einbauen	28
2 Aggregatelagerung	32
2.1 Montageübersicht - Aggregatelagerung	32
2.2 Motorlager aus- und einbauen	34
2.3 Getriebelager aus- und einbauen	35
2.4 Pendelstütze aus- und einbauen	37
2.5 Motor in Einbaulage abfangen	38
2.6 Aggregatelagerung einstellen	48
2.7 Einstellung der Aggregatelagerung prüfen	50
3 Motorabdeckung	52
3.1 Motorabdeckung aus- und einbauen	52
13 - Kurbeltrieb	53
1 Zylinderblock Riemenscheibenseite	53
1.1 Montageübersicht - Keilrippenriementrieb	53
1.2 Keilrippenriemen aus- und einbauen	56
1.3 Spannrolle für Keilrippenriemen aus- und einbauen	57
1.4 Schwingungsdämpfer aus- und einbauen	58
1.5 Halter für Nebenaggregate aus- und einbauen	65
1.6 Motorstütze aus- und einbauen	68
1.7 Dichtring für Kurbelwelle Riemenscheibenseite ersetzen	70
2 Zylinderblock auf Getriebeseite	72
2.1 Montageübersicht - Zylinderblock auf Getriebeseite	72
2.2 Schwungrad aus- und einbauen	73
2.3 Dichtflansch Getriebeseite aus- und einbauen	75
3 Kurbelwelle	80
3.1 Montageübersicht - Kurbelwelle	80
3.2 Kurbelwellenmaße	83



3.3	Zuordnung der Kurbelwellen-Lagerschalen	83
3.4	Nadellager in der Kurbelwelle ersetzen	85
3.5	Axialspiel der Kurbelwelle messen	87
3.6	Geberrad aus- und einbauen	88
4	Ausgleichswelle	90
4.1	Montageübersicht - Ausgleichswelle	90
4.2	Ausgleichswelle aus- und einbauen	92
5	Kolben und Pleuel	100
5.1	Montageübersicht - Kolben und Pleuel	100
5.2	Kolben aus- und einbauen	104
5.3	Kolben und Zylinderbohrung prüfen	106
5.4	Neuen Pleuel trennen	108
5.5	Ölspritzdüsen aus- und einbauen	109
15	- Zylinderkopf, Ventiltrieb	113
1	Zylinderkopf	113
1.1	Montageübersicht - Zylinderkopf	113
1.2	Zylinderkopf aus- und einbauen	116
1.3	Montageübersicht - Unterdruckpumpe	125
1.4	Unterdruckpumpe aus- und einbauen	126
1.5	Kompressionsdruck prüfen	128
2	Abdeckung für Steuerkette	131
2.1	Montageübersicht - Abdeckung für Steuerkette	131
2.2	Abdeckung für Steuerkette aus- und einbauen	135
3	Kettentrieb	143
3.1	Montageübersicht - Steuerketten für Nockenwellen	143
3.2	Montageübersicht - Antriebskette für Ausgleichswelle	147
3.3	Nockenwellensteuerkette aus- und einbauen	150
3.4	Antriebskette für Ausgleichswelle aus- und einbauen	174
3.5	Steuerzeiten prüfen	178
3.6	Steuerkette prüfen	179
4	Ventiltrieb	181
4.1	Montageübersicht - Ventiltrieb	181
4.2	Nockenwelle aus- und einbauen	188
4.3	Nockenwellenversteller aus- und einbauen	215
4.4	Ventil 1 für Nockenwellenverstellung N205 aus- und einbauen	217
4.5	Ventil 1 für Nockenwellenverstellung im Auslass N318 aus- und einbauen	218
4.6	Ventilschaftabdichtungen aus- und einbauen	219
5	Ein- und Auslassventile	229
5.1	Ventilführungen prüfen	229
5.2	Ventile prüfen	229
5.3	Ventilmaße	230
17	- Schmierung	231
1	Ölwanne/Ölpumpe	231
1.1	Montageübersicht - Ölwanne/Ölpumpe	231
1.2	Ölwannenunterteil aus- und einbauen	234
1.3	Ölwannenoberteil aus- und einbauen	235
1.4	Ölpumpe aus- und einbauen	240
1.5	Ölstands- und Öltemperaturgeber G266 aus- und einbauen	243
2	Motorölkühler	245
2.1	Montageübersicht - Motorölkühler	245
2.2	Motorölkühler aus- und einbauen	245
3	Kurbelgehäuseentlüftung	248



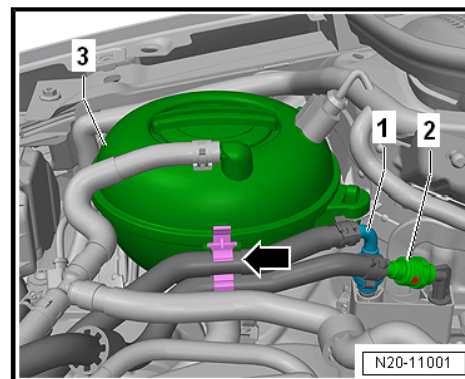
3.1	Montageübersicht - Kurbelgehäuseentlüftung	248
3.2	Ölabscheider aus- und einbauen	249
4	Ölfilter/Öldruckschalter	253
4.1	Montageübersicht - Ölfilter/Öldruckschalter	253
4.2	Montageübersicht - Öldruckschalter/Öldruckregelung	253
4.3	Öldruckschalter F1 aus- und einbauen	255
4.4	Öldruckschalter für reduzierten Öldruck F378 aus- und einbauen	256
4.5	Öldruck prüfen	258
4.6	Ventil für Öldruckregelung N428 aus- und einbauen	261
19	- Kühlung	264
1	Kühlsystem/Kühlmittel	264
1.1	Anschlussplan - Kühlmittelschläuche	264
1.2	Kühlsystem auf Dichtigkeit prüfen	268
1.3	Kühlmittel ablassen und auffüllen	270
1.4	Kühlsystem spülen	276
2	Kühlmittelpumpe/Kühlmittelregelung	293
2.1	Montageübersicht - Kühlmittelpumpe/Kühlmittelregler	293
2.2	Montageübersicht - elektrische Kühlmittelpumpe	295
2.3	Montageübersicht - Kühlmitteltemperaturgeber	297
2.4	Montageübersicht - Kühlmittelventile	298
2.5	Elektrische Kühlmittelpumpe aus- und einbauen	301
2.6	Kühlmittelpumpe aus- und einbauen	303
2.7	Zahnriemen für Kühlmittelpumpe aus- und einbauen	304
2.8	Kühlmitteltemperaturgeber G62 aus- und einbauen	307
2.9	Kühlmitteltemperaturgeber am Kühlerausgang G83 aus- und einbauen	308
2.10	Kühlmittelventile aus- und einbauen	309
2.11	Stellelement für Motortemperaturregelung aus- und einbauen	313
3	Kühlmittelrohre	317
3.1	Montageübersicht - Kühlmittelrohre	317
3.2	Kühlmittelrohre unten aus- und einbauen	317
3.3	Kühlmittelrohre oben aus- und einbauen	319
4	Kühler/Kühlerlüfter	321
4.1	Montageübersicht - Kühler/Kühlerlüfter	321
4.2	Montageübersicht - Zusatzkühler	323
4.3	Montageübersicht - Lüfterzarge und Kühlerlüfter	325
4.4	Montageübersicht - Kühlerjalousie	327
4.5	Kühler aus- und einbauen	330
4.6	Lüfterzarge mit Kühlerlüfter aus- und einbauen	336
4.7	Kühlerlüfter V7 aus- und einbauen	340
4.8	Zusatzkühler aus- und einbauen	342
4.9	Kühlerjalousie aus- und einbauen	345
4.10	Stellmotor für Kühlerjalousie V544 aus- und einbauen	347
21	- Aufladung	352
1	Abgasturbolader	352
1.1	Montageübersicht - Abgasturbolader	352
1.2	Abgasturbolader aus- und einbauen	356
2	Ladeluftsystem	369
2.1	Montageübersicht - Ladeluftsystem	369
2.2	Montageübersicht - Schlauchverbindungen des Ladeluftsystems	370
2.3	Ladeluftkühler aus- und einbauen	371
2.4	Ladedruckgeber G31 aus- und einbauen	376
2.5	Ladeluftsystem auf Dichtigkeit prüfen	376
2.6	Luftführungsrohr aus- und einbauen	378



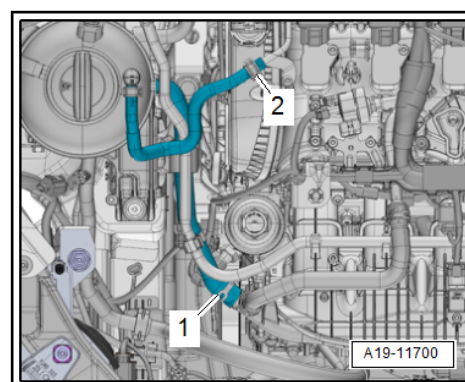
24 - Kraftstoffaufbereitung, Einspritzung	380
1 Einspritzanlage	380
1.1 Einbauorteübersicht - Einspritzanlage	380
1.2 Kraftstoffhochdruck abbauen	395
2 Einspritzventile	397
2.1 Montageübersicht - Kraftstoffverteiler mit Einspritzventilen	397
2.2 Kraftstoffverteiler aus- und einbauen	400
2.3 Einspritzventile aus- und einbauen	401
2.4 Dichtringe am Einspritzventil ersetzen	408
2.5 Einspritzventile reinigen	411
3 Luftfilter	413
3.1 Montageübersicht - Luftfiltergehäuse	413
3.2 Luftfiltergehäuse aus- und einbauen	415
4 Saugrohr	417
4.1 Montageübersicht - Saugrohr	417
4.2 Saugrohr aus- und einbauen	419
4.3 Drosselklappensteuereinheit GX3 aus- und einbauen	424
4.4 Drosselklappensteuereinheit GX3 reinigen	427
4.5 Saugrohrschaltung prüfen	428
5 Geber und Sensoren	431
5.1 Kraftstoffdruckgeber G247 aus- und einbauen	431
5.2 Kraftstoffdruckgeber G247 prüfen	433
5.3 Luftmassenmesser G70 aus- und einbauen	437
5.4 Kraftstoffdruckgeber für Niederdruck G410 aus- und einbauen	439
5.5 Saugrohrgeber GX9 aus- und einbauen	441
5.6 Drucksensor 1 für Abgas G450 aus- und einbauen	441
6 Motorsteuergerät	443
6.1 Motorsteuergerät J623 aus- und einbauen	443
6.2 Motorsteuergerät J623 mit Schutzgehäuse aus- und einbauen	444
7 Hochdruckpumpe	448
7.1 Montageübersicht - Hochdruckpumpe	448
7.2 Hochdruckpumpe aus- und einbauen	450
7.3 Hochdruckrohr aus- und einbauen	452
8 Lambdasonde	456
8.1 Montageübersicht - Lambdasonde	456
8.2 Lambdasonde aus- und einbauen	457
26 - Abgasanlage	461
1 Abgasrohre/Schalldämpfer	461
1.1 Montageübersicht - Schalldämpfer	461
1.2 Abgasrohre/Schalldämpfer trennen	467
1.3 Schalldämpfer aus- und einbauen	471
1.4 Abgasanlage spannungsfrei einrichten	480
1.5 Abgasanlage auf Dichtigkeit prüfen	480
2 Abgasreinigung	481
2.1 Montageübersicht - Abgasreinigung	481
2.2 Katalysator aus- und einbauen	490
2.3 Abgasklappensteuereinheit J883 aus- und einbauen	503
3 Abgastemperaturregelung	505
3.1 Montageübersicht - Abgastemperaturregelung	505
3.2 Teile der Abgastemperaturregelung aus- und einbauen	506
28 - Zündanlage	511



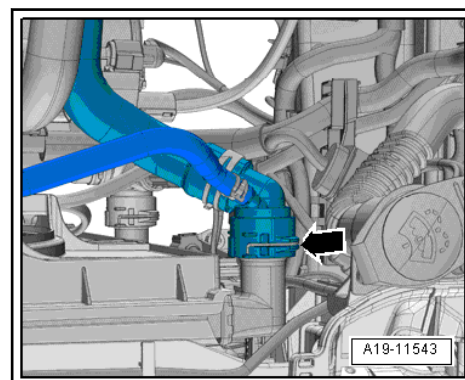
1	Zündanlage	511
1.1	Montageübersicht - Zündanlage	511
1.2	Zündspulen mit Leistungsendstufen aus- und einbauen	513
1.3	Klopfsensor 1 G61 aus- und einbauen	515
1.4	Hallgeber aus- und einbauen	516
1.5	Motordrehzahlgeber G28 aus- und einbauen	517



- Schläuche vom Kühlmittelausgleichsbehälter -3- lösen.
- Schlauchschellen -1-, -2- lösen und Kühlmittelschläuche abbauen.



- Halteklammer -Pfeil- anheben und Kühlmittelschlauch oben rechts vom Kühler abziehen.



i Hinweis

Zum Ausclipsen der Federclips die Montagevorrichtung - T10236- verwenden.

- Stecker -1- vom Motorsteuergerät -J623- abziehen [⇒ 6.](#), [Seite 443](#) .



1 - Keilrippenriemen

- auf Verschleiß prüfen
- vor dem Ausbau Lauf-
richtung mit Kreide
oder Filzstift kennzeich-
nen (umgekehrte Lauf-
richtung bei einem be-
reits gelaufenen Rie-
men kann zur Zerstö-
rung führen)
- nicht knicken
- Keilrippenriemenverlauf
⇒ [Seite 56](#)
- aus- und einbauen ⇒
[a1.2 us- und einbauen“](#),
[Seite 56](#)
- beim Einbauen auf kor-
rekten Sitz auf den Rie-
menscheiben achten

2 - Spannrolle für Keilrippen- riemen

- zum Entspannen des
Keilrippenriemens mit
Maulschlüssel schwen-
ken
- mit Absteckdorn -
T10060A- sichern
- aus- und einbauen
⇒ [f1.3 ür Keilrippenrie-
men aus- und einbau-
en“](#), [Seite 57](#)

3 - Schraube

- nach dem Ausbau er-
setzen
- 8 Nm + 45°

4 - Schraube

- nach dem Ausbau ersetzen
- O-Ring mit Öl benetzen
- zum Lösen und Anziehen Gegenhalter -T10355A- verwenden
- unterschiedliche Ausführungen

Festigkeitsklasse 8.8: 150 Nm + 90°

Festigkeitsklasse 10.9: 100 Nm + 180°

- Zuordnung ⇒ ETKA - elektronischer Katalog der Originalteile
- aus- und einbauen ⇒ [a1.4 us- und einbauen“](#), [Seite 58](#)

5 - O-Ring

- Lieferumfang der Schraube ⇒ ETKA - elektronischer Katalog der Originalteile

6 - Keilrippenriemenscheibe

- mit Schwingungsdämpfer
- aus- und einbauen ⇒ [a1.4 us- und einbauen“](#), [Seite 58](#)

7 - Halter für Nebenaggregate

- mit Ölfilter und Motorölkühler
- aus- und einbauen ⇒ [f1.5 ür Nebenaggregate aus- und einbauen“](#), [Seite 65](#)

