



Skoda Karoq
(2018 ➤)



Motor 1,0 Liter TSI Benziner 85 kW / 115 PS



Inhaltsverzeichnis

00 - Technische Daten	1
1 Kennzeichnung	1
1.1 Motornummer/Motormerkmale	1
2 Sicherheitshinweise	4
2.1 Sicherheitsmaßnahmen bei Arbeiten an der Kraftstoffversorgung	4
2.2 Sicherheitsmaßnahmen bei Arbeiten an Fahrzeugen mit Start-Stopp-System	4
2.3 Sicherheitsmaßnahmen bei Probefahrt mit Prüf- und Messgeräten	4
2.4 Sicherheitsmaßnahmen bei Arbeiten am Kühlsystem	5
2.5 Sicherheitsmaßnahmen bei Arbeiten an der Zündanlage	5
2.6 Allgemeine Sicherheitsvorschriften	5
3 Reparaturhinweise	7
3.1 Sauberkeitsregeln	7
3.2 Allgemeine Reparaturhinweise	7
3.3 Fremdkörper im Motor	8
3.4 Kontaktkorrosion	8
3.5 Leitungsverlegung und -befestigung	8
3.6 Montage von Kühlern und Kondensatoren	8
3.7 Unterdrucksystem prüfen	9
3.8 Allgemeine Reparaturhinweise	9
10 - Motor aus- und einbauen	12
1 Motor aus- und einbauen	12
1.1 Motor ausbauen	12
1.2 Motor und Getriebe trennen	70
1.3 Motor am Motor- und Getriebehalter befestigen	71
1.4 Motor einbauen	73
2 Aggregatelagerung	80
2.1 Montageübersicht - Aggregatelagerung	80
2.2 Motorlager aus- und einbauen	85
2.3 Getriebelager aus- und einbauen	89
2.4 Motor in Einbaulage abfangen	94
2.5 Pendelstütze aus- und einbauen	99
13 - Kurbeltrieb	102
1 Zylinderblock Riemenscheibenseite	102
1.1 Montageübersicht - Keilrippenriementrieb	102
1.2 Keilrippenriemen aus- und einbauen	106
1.3 Spannrolle für Keilrippenriemen aus- und einbauen	110
1.4 Schwingungsdämpfer aus- und einbauen	110
1.5 Motorstütze aus- und einbauen	114
1.6 Dichtring für Kurbelwelle Riemenscheibenseite ersetzen	119
2 Zylinderblock auf Getriebeseite	123
2.1 Montageübersicht - Zylinderblock auf Getriebeseite	123
2.2 Schwungrad aus- und einbauen	124
2.3 Dichtflansch Getriebeseite aus- und einbauen	127
3 Kurbelwelle	139
3.1 Kurbelwellenmaße	139
3.2 Nadellager in der Kurbelwelle ersetzen	139
4 Kolben und Pleuel	142
4.1 Montageübersicht - Kolben und Pleuel	142
4.2 Kolben aus- und einbauen	145
4.3 Kolben und Zylinderbohrung prüfen	146



4.4	Neuen Pleuel trennen	148
4.5	Radialspiel der Pleuel prüfen	149
4.6	Ölspritzdüsen aus- und einbauen	149
4.7	Kolben auf OT stellen	151
15	- Zylinderkopf, Ventiltrieb	155
1	Zylinderkopf	155
1.1	Montageübersicht - Zylinderkopf	155
1.2	Montageübersicht - Nockenwellengehäuse	157
1.3	Zylinderkopf aus- und einbauen	160
1.4	Nockenwellengehäuse aus- und einbauen	164
1.5	Kompressionsdruck prüfen	169
1.6	Verbrennungsraum auf Dichtigkeit prüfen	170
2	Zahnriementrieb	173
2.1	Montageübersicht - Zahnriemenschutz	173
2.2	Montageübersicht - Zahnriemen	174
2.3	Montageübersicht - Steuerzeitenwerkzeug	177
2.4	Zahnriemen aus- und einbauen	187
2.5	Steuerzeiten prüfen	197
2.6	Steuerzeiten einstellen	202
2.7	Zahnriemen von der Nockenwelle abnehmen	216
3	Ventiltrieb	224
3.1	Montageübersicht - Ventiltrieb	224
3.2	Axialspiel der Nockenwelle messen	225
3.3	Dichtring für Nockenwelle aus- und einbauen	226
3.4	Nockenwellenversteller aus- und einbauen	233
3.5	Ventil 1 für Nockenwellenverstellung N205 aus- und einbauen	244
3.6	Ventil 1 für Nockenwellenverstellung im Auslass N318 aus- und einbauen	244
3.7	Ventilschaftabdichtungen aus- und einbauen	245
4	Ein- und Auslassventile	258
4.1	Ventilführungen prüfen	258
4.2	Ventile prüfen	259
4.3	Ventilmaße	259
17	- Schmierung	260
1	Ölwanne/Ölpumpe	260
1.1	Montageübersicht - Ölwanne/Ölpumpe	260
1.2	Motoröl	267
1.3	Ölwanne aus- und einbauen	268
1.4	Ölpumpe aus- und einbauen	279
1.5	Ölstands- und Öltemperaturgeber G266 aus- und einbauen	281
2	Motorölkühler	283
2.1	Montageübersicht - Motorölkühler	283
2.2	Motorölkühler aus- und einbauen	283
3	Kurbelgehäuseentlüftung	285
3.1	Montageübersicht - Kurbelgehäuseentlüftung	285
3.2	Ölabscheider aus- und einbauen	286
4	Ölfilter/Öldruckschalter	290
4.1	Montageübersicht - Ölfilter/Öldruckschalter	290
4.2	Öldruck und Öldruckschalter prüfen	292
4.3	Ölfiltergehäuse aus- und einbauen	292
4.4	Ventil für Öldruckregelung N428 aus- und einbauen	294
4.5	Öldruckgeber G10 aus- und einbauen	295
19	- Kühlung	297



1	Kühlsystem/Kühlmittel	297
1.1	Anschlussplan - Kühlmittelschläuche	297
1.2	Kühlsystem auf Dichtigkeit prüfen	298
1.3	Kühlmittel ablassen und auffüllen	302
2	Kühlmittelpumpe/Kühlmittelregelung	310
2.1	Montageübersicht - Kühlmittelpumpe/Kühlmittelregler	310
2.2	Montageübersicht - elektrische Kühlmittelpumpe	313
2.3	Montageübersicht - Kühlmitteltemperaturgeber	314
2.4	Elektrische Kühlmittelpumpe aus- und einbauen	315
2.5	Kühlmittelpumpe aus- und einbauen	318
2.6	Kühlmittelregler aus- und einbauen	321
2.7	Zahnriemenrad für Kühlmittelpumpe aus- und einbauen	325
2.8	Kühlmitteltemperaturgeber G62 aus- und einbauen	327
2.9	Kühlmitteltemperaturgeber am Kühlerausgang G83 aus- und einbauen	328
3	Kühlmittelrohre	331
3.1	Montageübersicht - Kühlmittelrohre	331
3.2	Kühlmittelrohre aus- und einbauen	331
4	Kühler/Kühlerlüfter	333
4.1	Montageübersicht - Kühler/Kühlerlüfter	333
4.2	Montageübersicht - Lüfterzarge und Kühlerlüfter	336
4.3	Montageübersicht - Kühlerjalousie	338
4.4	Lüfterzarge mit Kühlerlüfter aus- und einbauen	341
4.5	Kühlerlüfter V7 aus- und einbauen	344
4.6	Kühler aus- und einbauen	345
4.7	Kühlerjalousie aus- und einbauen	352
4.8	Stellmotor für Kühlerjalousie V544 aus- und einbauen	354
21	- Aufladung	360
1	Abgasturbolader	360
1.1	Montageübersicht - Abgasturbolader	360
1.2	Abgasturbolader aus- und einbauen	364
1.3	Ladedrucksteller V465 aus- und einbauen	367
1.4	Anschlussstutzen für Abgasturbolader aus- und einbauen	368
2	Ladeluftsystem	373
2.1	Montageübersicht - Ladeluftsystem	373
2.2	Ladeluftkühler aus- und einbauen	375
2.3	Ladedruckgeber GX26 aus- und einbauen	377
2.4	Ladeluftsystem auf Dichtigkeit prüfen	378
2.5	Luftführungsrohr aus- und einbauen	380
24	- Kraftstoffaufbereitung, Einspritzung	382
1	Einspritzanlage	382
1.1	Einbauorteübersicht - Einspritzanlage	382
1.2	Kraftstoffhochdruck abbauen	391
2	Einspritzventile	393
2.1	Montageübersicht - Kraftstoffverteiler mit Einspritzventilen	393
2.2	Kraftstoffverteiler aus- und einbauen	397
2.3	Einspritzventile aus- und einbauen	398
2.4	Einspritzventile reinigen	414
3	Luffilter	416
3.1	Montageübersicht - Luffiltergehäuse	416
3.2	Luffiltergehäuse aus- und einbauen	419
4	Saugrohr	421
4.1	Montageübersicht - Saugrohr	421



4.2	Saugrohr aus- und einbauen	423
4.3	Drosselklappensteuereinheit GX3 aus- und einbauen	427
4.4	Drosselklappensteuereinheit GX3 reinigen	428
5	Geber und Sensoren	430
5.1	Kraftstoffdruckgeber G247 aus- und einbauen	430
5.2	Kraftstoffdruckgeber G247 prüfen	431
5.3	Saugrohrgeber GX9 aus- und einbauen	436
5.4	Drucksensor 1 für Abgas G450 aus- und einbauen	437
6	Motorsteuergerät	438
6.1	Motorsteuergerät J623 aus- und einbauen	438
6.2	Motorsteuergerät J623 mit Schutzgehäuse aus- und einbauen	440
7	Hochdruckpumpe	448
7.1	Montageübersicht - Hochdruckpumpe	448
7.2	Hochdruckpumpe aus- und einbauen	450
7.3	Hochdruckrohr aus- und einbauen	452
8	Lambdasonde	454
8.1	Montageübersicht - Lambdasonde	454
8.2	Lambdasonde aus- und einbauen	455
26	- Abgasanlage	460
1	Abgasrohre/Schalldämpfer	460
1.1	Montageübersicht - Schalldämpfer	460
1.2	Abgasrohre/Schalldämpfer trennen	464
1.3	Schalldämpfer aus- und einbauen	466
1.4	Abgasanlage spannungsfrei einrichten	471
1.5	Abgasanlage auf Dichtigkeit prüfen	473
2	Abgasreinigung	474
2.1	Montageübersicht - Abgasreinigung	474
2.2	Katalysator aus- und einbauen	480
28	- Zündanlage	495
1	Zündanlage	495
1.1	Montageübersicht - Zündanlage	495
1.2	Zündspule mit Leistungsendstufen aus- und einbauen	497
1.3	Klopfsensor 1 G61 aus- und einbauen	500
1.4	Hallgeber aus- und einbauen	501
1.5	Motordrehzahlgeber G28 aus- und einbauen	503

1 - Schraube

- nach dem Ausbau ersetzen
- zum Lösen und Anziehen Gegenhalter - T10475- verwenden
- 150 Nm + 180°

2 - Keilrippenriemenscheibe Kurbelwelle

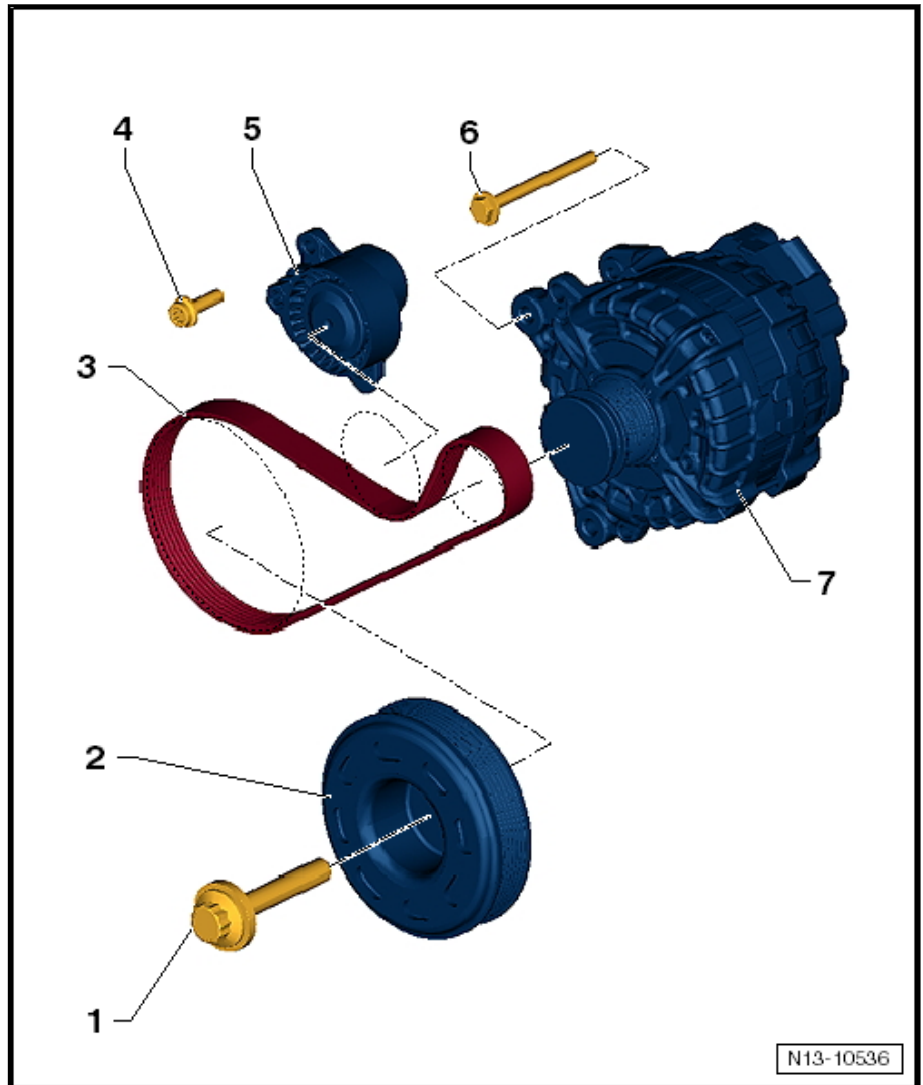
- mit Schwingungsdämpfer
- aus- und einbauen ⇒ [a1.4 us- und einbauen](#)“, [Seite 110](#)

3 - Keilrippenriemen

- auf Verschleiß prüfen
- vor dem Ausbau Laufrichtung mit Kreide oder Filzstift kennzeichnen
- nicht knicken
- Keilrippenriemenverlauf ⇒ [Seite 107](#)
- aus- und einbauen ⇒ [a1.2 us- und einbauen](#)“, [Seite 106](#)
- beim Einbauen auf korrekten Sitz auf den Riemenscheiben achten

4 - Schraube

- nach dem Ausbau ersetzen
- 20 Nm + 90°



5 - Spannrolle für Keilrippenriemen

- zum Entspannen des Keilrippenriemens mit Steckesatz schwenken
- mit Absteckdorn -T10060A- arretieren
- aus- und einbauen ⇒ [f1.3 ür Keilrippenriemen aus- und einbauen](#)“, [Seite 110](#)

6 - Schraube

- Anzugsdrehmoment ⇒ Elektrische Anlage; Rep.-Gr. 27; Generator; Montageübersicht - Generator

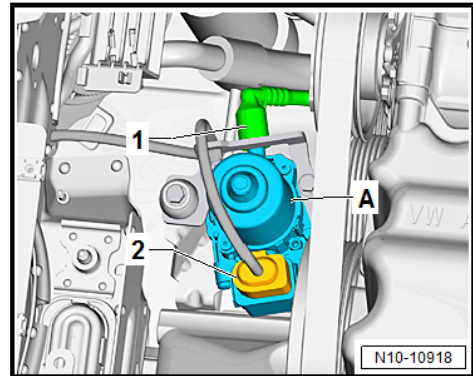
7 - Generator

- aus- und einbauen ⇒ Elektrische Anlage; Rep.-Gr. 27; Generator; Generator aus- und einbauen
- je nach Ausführung des Drehstromgenerators können unterschiedliche Trenn-Keilrippenriemenscheiben mit Freilauf -A- und -B- eingebaut werden ⇒ [Abb. „Ausführung der Keilrippenriemenscheibe mit Freilauf“](#)“, [Seite 103](#)
- je nach Ausführung der Riemenscheibe für Drehstromgenerator muss die korrekte Länge des Keilrippenriemens zugeordnet werden ⇒ ETKA - Elektronischer Katalog der Originalteile

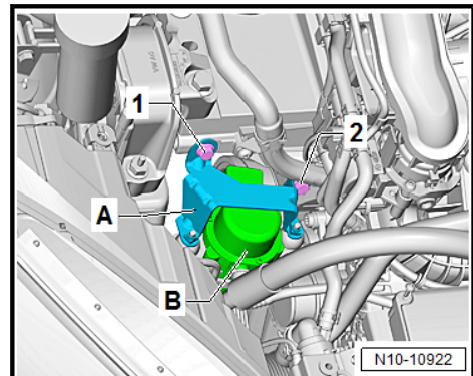
Ausführung der Keilrippenriemenscheibe mit Freilauf



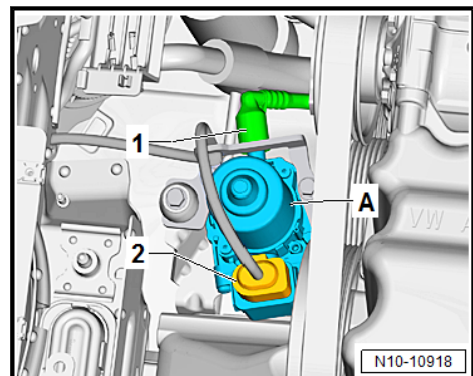
Für die Fahrzeuge Octavia III, Karoq



- Unterdruckschlauch -1- von der Unterdruckpumpe für Bremse -V192- -A- abziehen.
- Schrauben -1- und -2- herausdrehen.



- Halter -A- mit Unterdruckpumpe für Bremse -V192- -B- anheben.
- Leitungsführung lösen und Steckverbindung -2- von der Unterdruckpumpe für Bremse -V192- -A- trennen.



- Halter mit Unterdruckpumpe für Bremse -V192- -A- abnehmen.

Fortsetzung für alle Fahrzeuge

- Pendelstütze ausbauen ⇒ [a2.5 us- und einbauen](#), Seite 99 .
- Schrauben -1-, -2-, -3- herausdrehen.

2 Zylinderblock auf Getriebeseite

⇒ [-2.1 Zylinderblock auf Getriebeseite“, Seite 123](#)

⇒ [a2.2 us- und einbauen“, Seite 124](#)

⇒ [G2.3 etriebeseite aus- und einbauen“, Seite 127](#)

2.1 Montageübersicht - Zylinderblock auf Getriebeseite



Hinweis

- ◆ Schrauben/Muttern, die mit Weiterdrehwinkel festgezogen werden, sowie zum Ersatz vorgegebene Bauteile, nach dem Ausbau ersetzen.
- ◆ Für Montagearbeiten den Motor am Motor- und Getriebehalter befestigen ⇒ [a1.3 m Motor- und Getriebehalter befestigen“, Seite 71](#) .

1 - Schraube

- nach dem Ausbau ersetzen
- 60 Nm + 90°

2 - Schwungrad

- bei Fahrzeugen mit automatischem Getriebe DSG Zweimas-senschwungrad-Ausführung
- aus- und einbauen ⇒ [a2.2 us- und einbauen“, Seite 124](#)
- Montage nur in einer Stellung möglich

3 - Motordrehzahlgeber -G28-

- aus- und einbauen ⇒ [a1.5 us- und einbauen“, Seite 503](#)

4 - Schraube

- 5 Nm

5 - Passstift

- 2 Stück

6 - Zwischenplatte

- bei Montagearbeiten nicht beschädigen/verbiegen
- einbauen ⇒ [Abb. „Zwischenplatte einbauen“, Seite 124](#)

7 - Schraube

- Anzugsdrehmoment und -reihenfolge ⇒ [Abb. „Dichtflansch auf Getriebeseite - Anzugsdrehmoment und -reihenfolge“, Seite 124](#)

8 - Dichtflansch mit Geberrad und Dichtring

- Dichtflansch nur komplett mit Dichtring und Geberrad ersetzen
- aus- und einbauen ⇒ [G2.3 etriebeseite aus- und einbauen“, Seite 127](#)

