



Skoda Karoq
(2018 ➤)



Karosserie Montagearbeiten außen



Inhaltsverzeichnis

50 - Karosserie vorn	1
1 Schlossträger	1
1.1 Montageübersicht - Schlossträger	1
1.2 Schlossträger aus- und einbauen	5
1.3 Servicestellung einstellen und zurücksetzen	7
2 Kotflügel	11
2.1 Montageübersicht - Kotflügel	11
2.2 Kotflügel aus- und einbauen	11
2.3 Kotflügelstrebe aus- und einbauen	12
3 Stirnwand	14
3.1 Montageübersicht - Wasserkastenabdeckung	14
3.2 Wasserkastenabdeckung aus- und einbauen	14
55 - Deckel, Klappen	17
1 Frontklappe	17
1.1 Montageübersicht - Frontklappe	17
1.2 Montageübersicht - Bowdenzug	18
1.3 Frontklappe aus- und einbauen	19
1.4 Frontklappe einstellen	21
1.5 Klappenschloss aus und einbauen	25
1.6 Betätigungshebel für Klappenschloss aus- und einbauen	26
1.7 Schließbügel aus- und einbauen	27
1.8 Scharniere aus- und einbauen	27
1.9 Bowdenzug aus- und einbauen	28
2 Heckklappe	31
2.1 Montageübersicht - Heckklappe	31
2.2 Heckklappe aus- und einbauen	32
2.3 Heckklappe einstellen	33
2.4 Klappenschloss aus und einbauen	35
2.5 Betätigung aus- und einbauen	40
2.6 Scharniere aus- und einbauen	43
2.7 Schließbügel aus- und einbauen	44
2.8 Heckklappendichtung aus- und einbauen	45
2.9 Gasdruckfeder aus- und einbauen	45
2.10 Gasdruckfeder entgasen	46
2.11 Antriebseinheit für Heckklappe VX69 aus- und einbauen	47
3 Tankklappeneinheit	49
3.1 Montageübersicht - Tankklappeneinheit	49
3.2 Tankklappeneinheit aus- und einbauen	49
3.3 Tankklappe aus- und einbauen	51
57 - Türen vorn/Türeinbauteile/Zentralverriegelung	55
1 Tür	55
1.1 Montageübersicht - Tür	55
1.2 Tür aus- und einbauen	57
1.3 Tür einstellen	59
1.4 Schließbügel einstellen	60
1.5 Türhalteband aus- und einbauen	62
2 Türeinbauteile	64
2.1 Montageübersicht - Türeinbauteile	64
2.2 Montageübersicht - Türgriff und Türschloss	66
2.3 Fensterhebermotor aus- und einbauen	68



2.4	Fensterheber aus- und einbauen	71
2.5	Türinnenabdeckung aus- und einbauen	72
2.6	Schließbügel aus- und einbauen	73
2.7	Türgriff aus- und einbauen	75
2.8	Lagerbügel aus- und einbauen	79
2.9	Türschloss aus- und einbauen	80
2.10	Fensterführung aus- und einbauen	82
2.11	Fensterschachtleiste innen aus- und einbauen	85
2.12	Fensterschachtleiste außen aus- und einbauen	86
2.13	Schließzylinder aus- und einbauen	87
2.14	Abdeckkappe am Türgriff aus- und einbauen	89
2.15	Abdeckkappe aus- und einbauen - ohne Schließzylinder	91
2.16	Türscheibe vorn aus- und einbauen	95
2.17	Türaußendichtung aus- und einbauen	99
2.18	Türinnendichtung aus- und einbauen	101
3	Zentralverriegelung	103
3.1	Montageübersicht - Zündschlüssel	103
3.2	Batterie für den Zündschlüssel aus- und einbauen	103
3.3	Abdeckkappe am Zündschlüssel aus- und einbauen	105
58	Türen hinten/Türeinbauteile	106
1	Tür	106
1.1	Montageübersicht - Tür	106
1.2	Tür aus- und einbauen	108
1.3	Tür einstellen	110
1.4	Schließbügel einstellen	111
1.5	Türhalteband aus- und einbauen	112
2	Türeinbauteile	114
2.1	Montageübersicht - Türeinbauteile	114
2.2	Montageübersicht - Fensterheber	116
2.3	Montageübersicht - Türgriff und Türschloss	116
2.4	Montageübersicht - Fensterführungen und Fensterschachtleisten	117
2.5	Fensterhebermotor aus- und einbauen	118
2.6	Fensterheber aus- und einbauen	120
2.7	Türinnenabdeckung aus- und einbauen	122
2.8	Schließbügel aus- und einbauen	125
2.9	Türgriff aus- und einbauen	125
2.10	Lagerbügel aus- und einbauen	127
2.11	Türschloss aus- und einbauen	129
2.12	Fensterführung aus- und einbauen	131
2.13	Fensterschachtleiste außen aus- und einbauen	134
2.14	Fensterschachtleiste innen aus- und einbauen	135
2.15	Abdeckkappe am Türgriff aus- und einbauen	136
2.16	Montageübersicht - Türscheibe hinten	140
2.17	Türscheibe hinten aus- und einbauen	142
2.18	Türaußendichtung aus- und einbauen	145
2.19	Türinnendichtung aus- und einbauen	147
60	Schiebe-/Ausstelldach	149
1	Schiebedach	149
1.1	Montageübersicht - Schiebedach	149
1.2	Montageübersicht - Rollo für Schiebedach	151
1.3	Montageübersicht - Windabweiser	151
1.4	Schiebedachrahmen aus- und einbauen	152
1.5	Windabweiser aus- und einbauen	155
1.6	Glasdeckel aus- und einbauen	158



1.7	Schiebedachdeckel einstellen	167
1.8	Steuergerät für Schiebedach J245 aus- und einbauen	170
1.9	Steuergerät für Dachrollo aus- und einbauen	172
1.10	Dichtung Schiebedach aus- und einbauen	173
1.11	Rollo für Schiebedach aus- und einbauen	177
1.12	Stromlose Betätigung	179
1.13	Steuergerät für Schiebedach J245 lernen	180
1.14	Motor für Schiebedachrollo aus- und einbauen	181
2	Wasserablaufschläuche	183
2.1	Montageübersicht - Wasserablaufschläuche	183
2.2	Wasserablaufschläuche reinigen	183
2.3	Wasserablaufschläuche aus- und einbauen	184
63	- Stoßfänger	186
1	Stoßfänger vorn	186
1.1	Montageübersicht - Stoßfänger	186
1.2	Montageübersicht - Aufprallträger	187
1.3	Stoßfänger aus und einbauen	188
1.4	Aufprallträger aus- und einbauen	190
1.5	Anbauteile aus- und einbauen	191
1.6	Öffnungen für Sensoren der Einparkhilfe ausschneiden (bohren)	192
1.7	Öffnungen für Geber für Parklenkassistent ausschneiden	193
1.8	Geberhalter für Einparkhilfe einbauen	194
2	Stoßfänger hinten	195
2.1	Montageübersicht - Stoßfänger	195
2.2	Stoßfänger aus und einbauen	197
2.3	Aufprallträger aus- und einbauen	198
2.4	Geberhalter für Einparkhilfe einbauen	200
64	- Verglasung	203
1	Reparaturhinweise	203
1.1	Benötigte Spezialwerkzeuge	203
1.2	Materialien	205
1.3	Mindestaushärtezeiten für geklebte Scheiben	205
1.4	Scheibeninstandsetzungen	206
1.5	Einbauhinweise für geklebte Scheiben	206
1.6	Nicht zerstörte Scheiben zum Einbau vorbereiten	207
1.7	Neue Scheiben zum Einbau vorbereiten	207
1.8	Karosseriefansch zum Einbau vorbereiten	208
1.9	Reinigung bei Verschmutzungen durch Klebstoff	209
2	Frontscheibe	210
2.1	Montageübersicht - Frontscheibe	210
2.2	Frontscheibe aus- und einbauen	211
3	Heckscheibe	215
3.1	Montageübersicht - Heckscheibe	215
3.2	Heckscheibe aus- und einbauen	216
4	Seitenscheiben	219
4.1	Montageübersicht - Seitenscheibe hinten	219
4.2	Seitenscheibe hinten aus- und einbauen	220
66	- Außenausstattung	224
1	Spoiler	224
1.1	Montageübersicht - Spoiler	224
1.2	Spoiler aus- und einbauen	225
2	Leisten / Blenden / Verbreiterungen / Verkleidungen	231

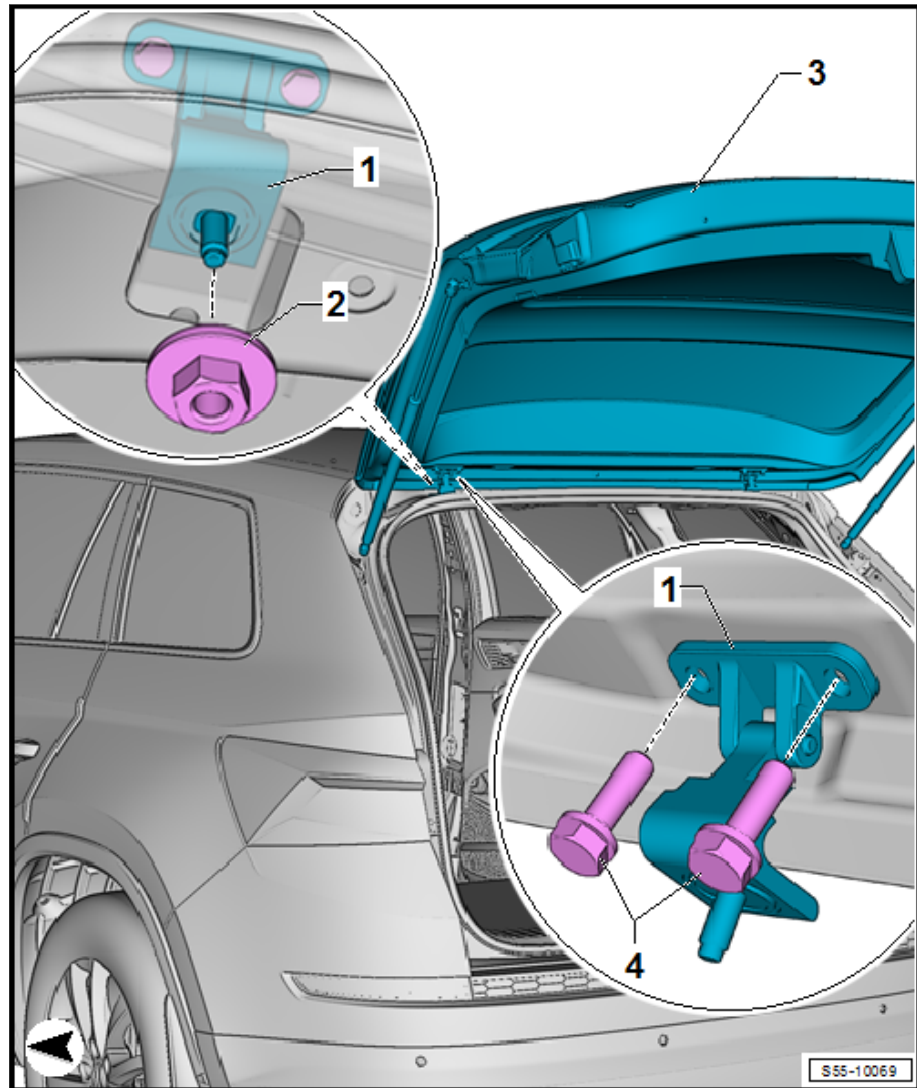


2.1	Montageübersicht - Zierleiste und Abdeckungen	231
2.2	Montageübersicht - Wasserfangleiste	231
2.3	Unterholmverkleidung aus- und einbauen	233
2.4	Unterholmverkleidung aus- und einbauen	236
2.5	Zierleiste aus- und einbauen	237
2.6	Blende A-Säule aus- und einbauen	240
2.7	Blende B-Säule bei der Tür aus- und einbauen	241
2.8	Blende C-Säule bei der Tür aus- und einbauen	243
2.9	Wärmeschutzblech für Unterboden aus- und einbauen	244
3	Geräuschkämpfung	245
3.1	Montageübersicht - Geräuschkämpfung	245
4	Unterbodenverkleidung	247
4.1	Einbauorteübersicht - Unterbodenverkleidungen	247
4.2	Unterbodenverkleidungen aus- und einbauen	247
4.3	Tunnelbrücke aus- und einbauen	249
4.4	Dekorfolie / Schutzfolien	251
5	Dachleisten / Dachreling	253
5.1	Dachreling aus- und einbauen	253
6	Außenspiegel	255
6.1	Montageübersicht - Außenspiegel	255
6.2	Außenspiegel aus- und einbauen	255
6.3	Spiegelglas aus- und einbauen	259
6.4	Spiegelverstelleinheit aus- und einbauen	260
6.5	Spiegelabdeckung aus- und einbauen	261
6.6	Spiegelkappe aus- und einbauen	262
7	Radhausschale	264
7.1	Radhausschale vorn aus- und einbauen	264
7.2	Radhausschale hinten aus- und einbauen	265
8	Schriftzüge und Embleme	268
8.1	Maßangaben - Schriftzüge und Embleme am Heck	268
8.2	Schriftzüge und Embleme am Heck ersetzen (bis KW 24 2019)	269
8.3	Schriftzüge aus- und einbauen	270
9	Anhängerkupplung	272
9.1	Montageübersicht - Anhängerkupplung	272
9.2	Anhängerkupplung aus- und einbauen	274



2.2 Heckklappe aus- und einbauen

Ausbauen



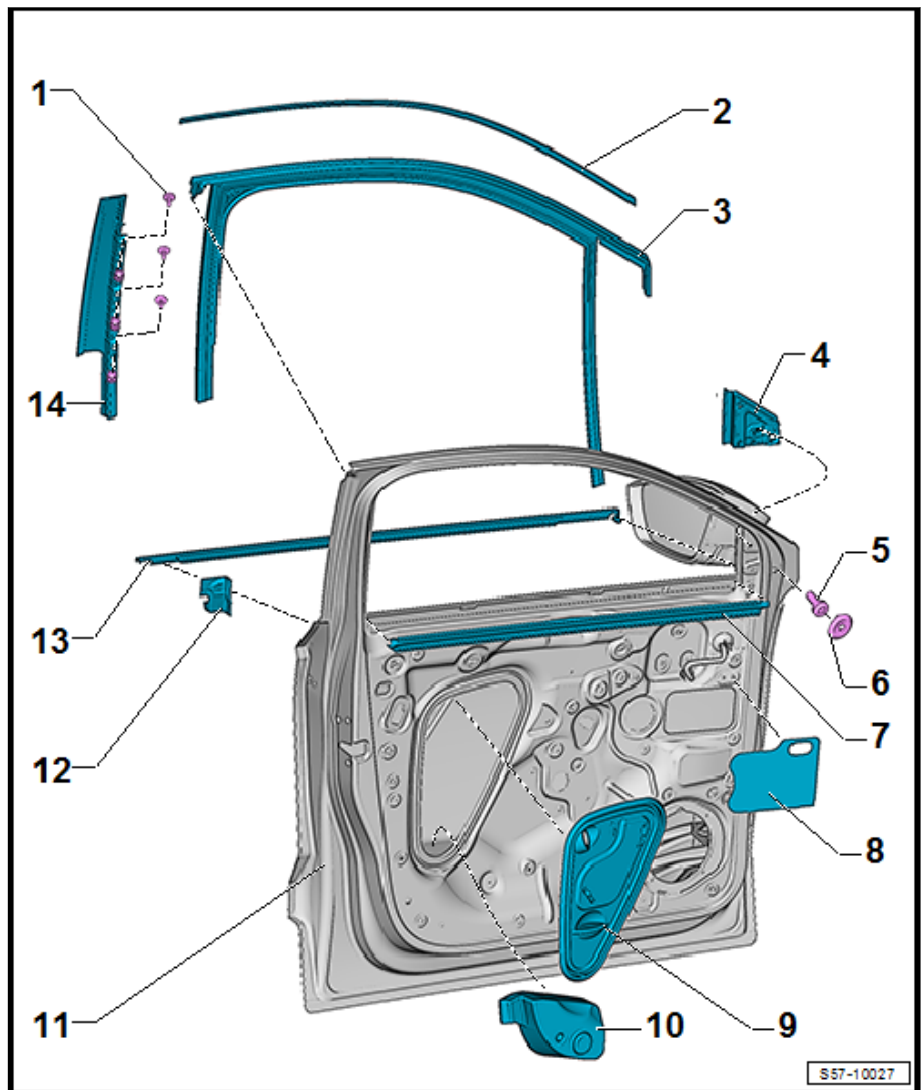
- Verkleidung für Heckklappe ausbauen ⇒ Rep.-Gr. 70; Kofferraumverkleidungen.
- Steckverbindungen der vorhandenen elektrischen Bauteile trennen.
- Elektrische Leitungen aus der Heckklappe - 3 - herausfädeln.
- Schrauben - 4 - (10 Nm) an den Scharnieren links und rechts lösen, aber noch nicht herausdrehen.

Der weitere Ausbau ist nur mithilfe eines zweiten Mechanikers möglich.

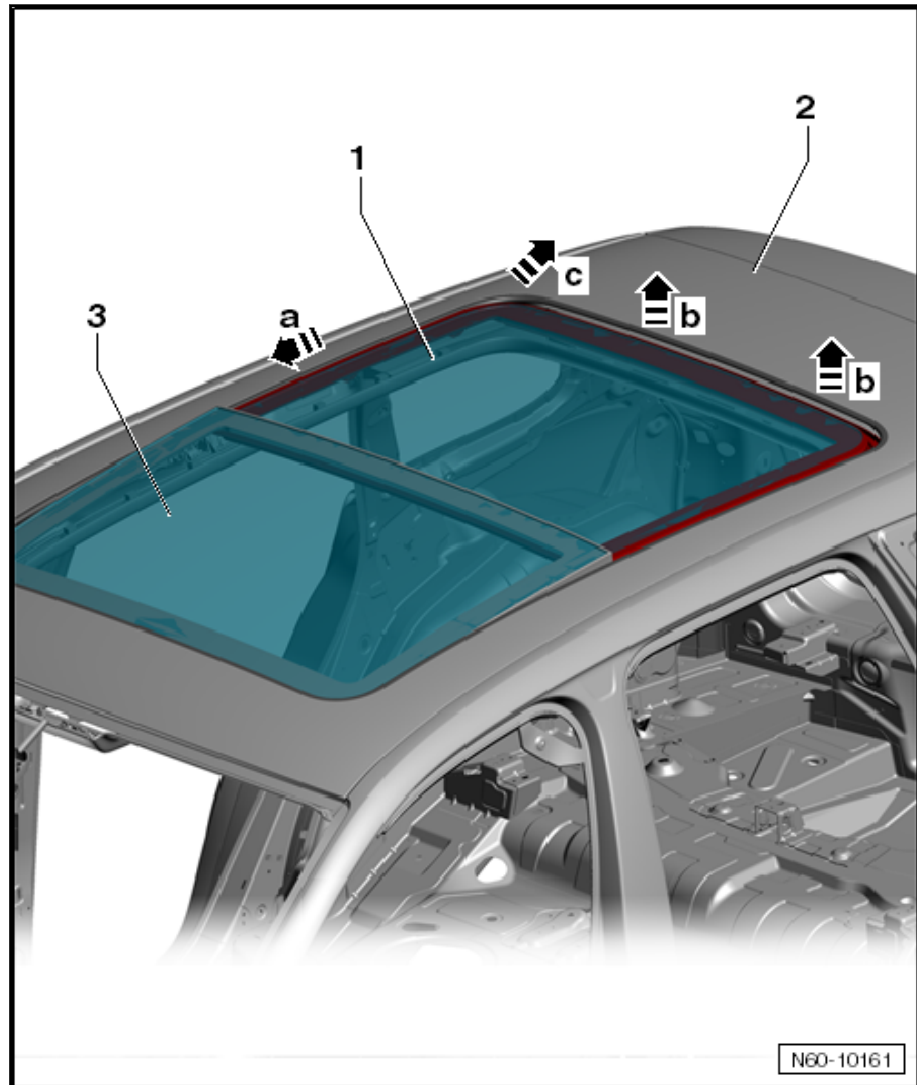
Gasdruckfedern aus den Kugelzapfen an der Heckklappe ausbauen.

- Schrauben - 4 - erst jetzt herausdrehen und die Heckklappe abnehmen.

- 1 - Schraube
 - ☐ Anzugsdrehmoment: 2,5 Nm.
- 2 - Zierleiste
- 3 - Fensterführung
 - ☐ Aus- und einbauen ⇒ [a2.10 us- und einbauen](#)“, Seite 82 .
- 4 - Dichtung Außenspiegel
- 5 - Schraube
 - ☐ Anzugsdrehmoment: 20 Nm.
- 6 - Abdeckkappe
- 7 - Fensterschachtleiste innen
 - ☐ Aus- und einbauen ⇒ [i2.11 nnen aus- und einbauen](#)“, Seite 85 .
- 8 - Abdeckkappe
- 9 - Türinnenabdeckung
 - ☐ Aus- und einbauen ⇒ [a2.5 us- und einbauen](#)“, Seite 72 .
- 10 - Dämpfung
- 11 - Tür
- 12 - Dichtung
- 13 - Fensterschachtleiste außen
 - ☐ Aus- und einbauen ⇒ [a2.12 ußen aus- und einbauen](#)“, Seite 86 .
- 14 - B-Säulen-Verkleidung
 - ☐ Aus- und einbauen ⇒ [B2.7 -Säule bei der Tür aus- und einbauen](#)“, Seite 241 .



2.1.2 Montageübersicht - Elektrische Fensterheber



- Glasdeckel hinten - 1 - unter den Glasdeckel vorn - 3 - leicht einschieben - Pfeil a - .
- Glasdeckel hinten - 1 - aus dem Dachausschnitt - 2 - nur im Hinterteil herausnehmen - Pfeile b - .
- Glasdeckel hinten - 1 - schräg nach oben - Pfeil c - über das Dach - 2 - führen und unter dem Glasdeckel vorn - 3 - herausziehen.

Einbauen



Hinweis

- ◆ *Beim Einbau des Glasdeckels müssen immer neue Schrauben verwendet werden.*
- ◆ *Zum Einbau der Schrauben ist ein magnetisches Werkzeug zu verwenden, damit die Schrauben nicht in die Führung des Panorama-Schiebedachs fallen.*