



**Skoda Karoq**  
(2018 ➤)



**Kommunikation**

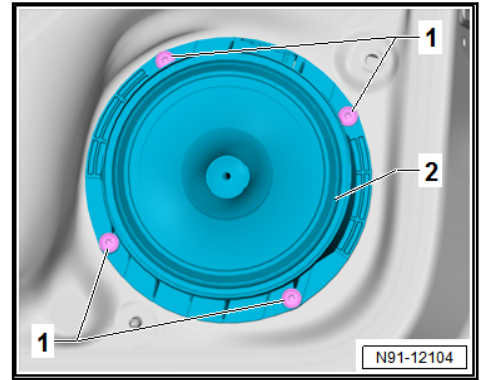


## Inhaltsverzeichnis

<b>00 - Technische Daten</b>	<b>1</b>
<b>1 Sicherheitshinweise</b>	<b>1</b>
1.1 Sicherheitsmaßnahmen bei Arbeiten an Fahrzeugen mit Start-Stopp-System	1
1.2 Sicherheitsmaßnahmen bei Probefahrt mit Prüf- und Messgeräten	1
<b>2 Reparaturhinweise</b>	<b>2</b>
2.1 Allgemeine Reparaturhinweise	2
2.2 Kontaktkorrosion	2
2.3 Leitungsverlegung und -befestigung	3
<b>91 - Kommunikation</b>	<b>4</b>
<b>1 Infotainment-System</b>	<b>4</b>
1.1 Aufbau - Infotainment-System	4
1.2 Einbauorteübersicht - Infotainment-System	6
1.3 Bildschirm des Infotainment-Systems aus- und einbauen	7
1.4 Steuergerät für Informationselektronik 1 J794 aus- und einbauen	9
<b>2 SoundSystem</b>	<b>12</b>
2.1 Einbauorteübersicht - SoundSystem	12
2.2 Steuergerät/Verstärker für digitales Soundpaket aus- und einbauen	13
2.3 Hochtonlautsprecher hinten R14/R16 aus- und einbauen	15
2.4 Hochtonlautsprecher vorn R20/R22 aus- und einbauen	15
2.5 Tieftonlautsprecher hinten R15/R17 aus- und einbauen	16
2.6 Tieftonlautsprecher vorn R21/R23 aus- und einbauen	16
2.7 Subwoofer R211 aus- und einbauen	17
2.8 Zentrallautsprecher aus- und einbauen	18
<b>3 Antennensysteme</b>	<b>19</b>
3.1 Einbauorteübersicht - Antennensysteme	19
3.2 Antennenverstärker aus- und einbauen	21
3.3 Frequenzfilter für Amplitudenmodulation (AM) R177 aus- und einbauen	23
3.4 Frequenzfilter für Frequenzmodulation (FM) R178/R179 aus- und einbauen	24
3.5 Dachantenne aus- und einbauen	24
3.6 LTE-Antenne aus- und einbauen	25
3.7 Antennenleitungen ersetzen und reparieren	26
<b>4 Radio</b>	<b>27</b>
4.1 Aufbau - Radio	27
<b>5 Telefonanlage</b>	<b>28</b>
5.1 Aufbau - Telefon	28
5.2 Einbauorteübersicht - Telefonanlage	28
5.3 Verstärker für Handy J984 aus- und einbauen	29
5.4 Mikrofon für Telefon R38 aus- und einbauen	30
5.5 Ablagefach mit Schnittstelle für Handy R265 aus- und einbauen	31
<b>6 Navigationssystem</b>	<b>33</b>
6.1 Aufbau - Navigationssystem	33
6.2 Einbauorteübersicht - Navigationssystem	33
<b>7 Rückfahrkameranystem</b>	<b>34</b>
7.1 Aufbau - Rückfahrkameranystem	34
7.2 Montageübersicht - Rückfahrkameranystem	34
7.3 Rückfahrkamera R189 aus- und einbauen	35
7.4 Spritzdüse für Rückfahrkamera aus- und einbauen	36
<b>8 Multifunktionslenkrad</b>	<b>38</b>
8.1 Aufbau - Multifunktionslenkrad	38
8.2 Multifunktions Tasten im Lenkrad E441/E440 aus- und einbauen	38
8.3 Schalter für Tiptronic im Lenkrad E439/E438 aus- und einbauen	40



<b>9</b>	<b>Anschluss für externe Multimediageräte</b>	<b>42</b>
9.1	Anschluss für externe Audioquellen R199 aus- und einbauen	42
9.2	USB-Verteiler R293 aus- und einbauen	45
<b>10</b>	<b>Umfeld-Kamera</b>	<b>46</b>
10.1	Einbauorteübersicht - Umfeld-Kamera	46
10.2	Steuergerät für Umfeld-Kamera J928 aus- und einbauen	48
10.3	Umfeld-Kamera vorn R243 aus- und einbauen	49
10.4	Umfeld-Kamera links R244 aus- und einbauen	50
10.5	Umfeld-Kamera rechts R245 aus- und einbauen	50
10.6	Umfeld-Kamera hinten R246 aus- und einbauen	50
10.7	Umfeld-Kameras kalibrieren	51
<b>11</b>	<b>Mobile Online-Dienste</b>	<b>56</b>
11.1	Allgemeine Beschreibung - mobile Online-Dienste	56
11.2	Einbauorteübersicht - mobile Online-Dienste	56
11.3	Steuergerät für Notrufmodul und Kommunikationseinheit J949 aus- und einbauen	58
11.4	Taster für Notruf E276 aus- und einbauen	62
11.5	Lautsprecher für Notrufmodul R335 aus- und einbauen	63
11.6	GSM-Antenne 2 R267 aus- und einbauen	64
11.7	Batterie für Steuergerät für Notrufmodul und Kommunikationseinheit J949 ersetzen	65
11.8	Steuergerät für Notrufmodul und Kommunikationseinheit J949 ersetzen, anpassen und aktivieren	67
11.9	Komponenten und Kommunikation des ERA Glonass Systems auf Funktion prüfen	70



**⚠ Vorsicht!**

- ◆ *Unbedingt alle Bohrspäne aus der Tür entfernen, da sonst Korrosionsschäden die Folge sind.*
- ◆ *Wenn durch das Ausbohren der Niete Lackschäden entstanden sind, diese sofort fachmännisch beseitigen.*

**Einbauen**

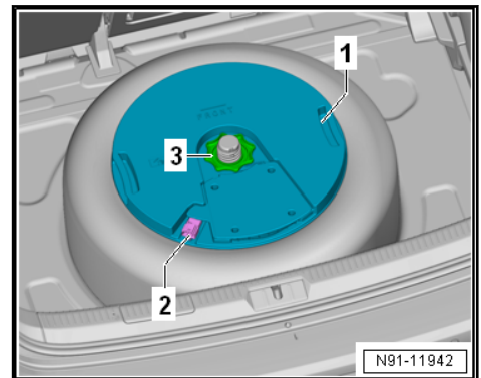
Der Einbau erfolgt in umgekehrter Reihenfolge.

**2.7 Subwoofer -R211- aus- und einbauen**

Subwoofer -R211- befindet sich in der Mulde für Reserverad.

**Ausbauen**

- Zündung und alle elektrischen Verbraucher ausschalten.
- Kofferraumboden anheben und verrasten ⇒ Karosserie - Montagearbeiten innen; Rep.-Gr. 70; Kofferraumverkleidungen; Kofferraum-Seitenverkleidung aus- und einbauen.
- Steckverbindung -2- entriegeln und trennen.



- Befestigungsmutter -3- herausdrehen und Subwoofer -1- herausnehmen.

**Einbauen**

Der Einbau erfolgt in umgekehrter Reihenfolge.

**Anzugsdrehmomente**

Bauteil	Nm
Schraube des Subwoofers	3 Nm
Mutter des Subwoofers	3 Nm

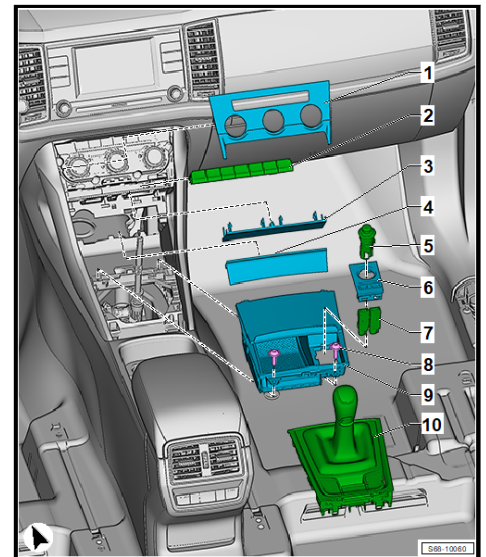
## 5.5 Ablagefach mit Schnittstelle für Handy -R265- aus- und einbauen

### Hinweis

- ◆ Mit dem ➔ Fahrzeugdiagnosetesterdiagnosefähig.
- ◆ Auch für drahtloses Nachladen des Handys verwendbar, siehe ➔ [-3.1 Antennensysteme](#), Seite 19.

### Ausbauen

- Zündung und alle elektrischen Verbraucher ausschalten.
- Schaltverkleidung -10- ausbauen, Schaltgetriebe ➔ Rep.-Gr. 34; Schaltbetätigung; Schaltknopf aus- und einbauen, Automatikgetriebe ➔ Rep.-Gr. 34; Schaltbetätigung; Wählhebelgriff aus- und einbauen.



- Abdeckung -3- und -4- mit Demontagekeil aus den Rasten lösen und abnehmen.
- Verkleidung -6- ausclipsen und Stecker -7- abziehen.
- Schrauben -8- herausschrauben.
- Handschuhfach -9- schließen und unter Berücksichtigung der angeschlossenen Leitungslängen herausnehmen.
- Stecker von der Handschuhfachleuchte und ggf. von der drahtlosen Handy-Ladeeinrichtung abziehen.
- Ablagefach mit Schnittstelle für Handy -R265-, Pos. -1- aus den Verrastungen -Pfeile- lösen und aus der Ablage -2- herausnehmen.



### 8.3 Schalter für Tiptronic im Lenkrad - E439-/-E438- aus- und einbauen

Benötigte Spezialwerkzeuge, Prüf- und Messgeräte sowie Hilfsmittel

- ◆ Demontagekeil -3409-

Die Montagereihenfolge ist bei den beiden Schaltereinheiten identisch.

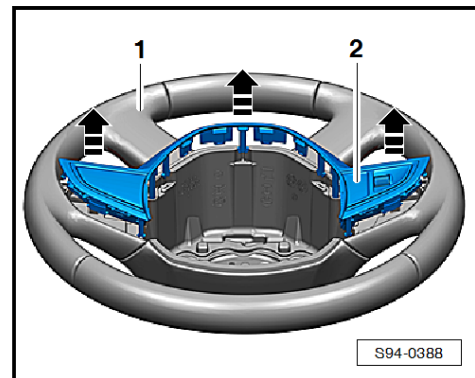
#### Ausbauen



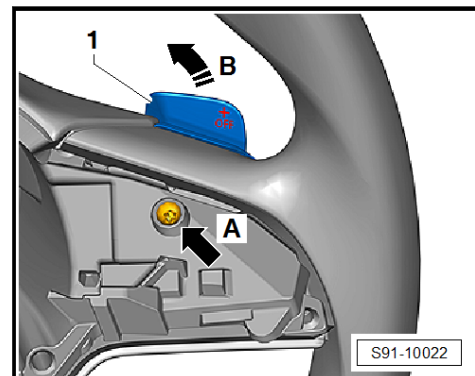
Vorsicht!

*Bei Verwendung des Hebelwerkzeugs die Stellen, wo das Hebelwerkzeug angesetzt wird, mit handelsüblichem Klebeband abkleben.*

- Airbag-Einheit im Lenkrad ausbauen ⇒ Karosserie - Montagetarbeiten innen; Rep.-Gr. 69; Airbag Fahrerseite; Airbag Fahrerseite mit Zünder aus- und einbauen.
- Platte mit Schaltereinheiten -2- aus dem Lenkrad -1- mit Demontagekeil gleichmäßig und vorsichtig heraushebeln -Pfeile-.



- Stecker abziehen.
- Schraube -Pfeil A- herausdrehen, Schaltereinheit für Getriebetätigung -1- ausschwenken -Pfeil B- und herausnehmen.



#### Einbauen

Der Einbau erfolgt in umgekehrter Reihenfolge, dabei ist Folgendes zu beachten: