



**Skoda Karoq**  
(2018 ➤)



**Standheizung, Zusatzheizung**



## Inhaltsverzeichnis

<b>00 - Technische Daten</b> .....	<b>1</b>
<b>1 Sicherheitshinweise</b> .....	<b>1</b>
1.1 Sicherheitsmaßnahmen bei Arbeiten an Fahrzeugen mit Stand- und Zusatzheizung .....	1
1.2 Sicherheitsmaßnahmen bei Arbeiten an Fahrzeugen mit Start-Stopp-System .....	2
1.3 Sicherheitsmaßnahmen bei Arbeiten am Kraftstoffsystem .....	2
1.4 Sicherheitsmaßnahmen bei Arbeiten am Kühlsystem .....	3
<b>2 Allgemeines</b> .....	<b>4</b>
2.1 Sauberkeitsregeln bei Arbeiten an der Stand- und Zusatzheizung und am Kraftstoffsystem .....	4
2.2 Typschilder .....	4
2.3 Hinweise zum Betrieb der Stand- und Zusatzheizung bei Fahrzeugen mit Dieselmotor ..	5
2.4 Startbedingungen der Stand- und Zusatzheizung .....	5
<b>3 Reparaturhinweise</b> .....	<b>6</b>
3.1 Allgemeine Reparaturhinweise .....	6
3.2 Leitungsverlegung und -befestigung .....	7
<b>82 - Standheizung</b> .....	<b>8</b>
<b>1 Einbauorteübersicht - Stand- und Zusatzheizung</b> .....	<b>8</b>
1.1 Einbauorteübersicht - Bauteile außerhalb des Fahrgastraums .....	8
<b>2 Stand- und Zusatzheizung</b> .....	<b>10</b>
2.1 Einbauorteübersicht - Stand- und Zusatzheizung .....	10
2.2 Montageübersicht - Stand- und Zusatzheizung innen .....	13
2.3 Stand- und Zusatzheizung aus- und einbauen .....	14
2.4 Stand- und Zusatzheizung zerlegen und zusammenbauen .....	17
2.5 Luftansaugeräuschkämpfer aus- und einbauen .....	18
2.6 Umwälzpumpe V55 aus- und einbauen .....	18
2.7 Schalldämpfer mit Halter aus- und einbauen .....	19
2.8 Halter für Stand- und Zusatzheizung aus- und einbauen .....	20
2.9 Abdeckung aus- und einbauen .....	20
2.10 Glühkerze mit Flammenüberwachung Q8 aus- und einbauen .....	21
2.11 Temperaturfühler G18 und Überhitzungsfühler G189 aus- und einbauen .....	21
2.12 Steckerbelegung am Steuergerät für Zusatzheizung J364 .....	22
2.13 Brenneinheit zerlegen und zusammenbauen .....	23
2.14 Abdeckung für Stand- und Zusatzheizung aus- und einbauen .....	24
<b>3 Kühlmittelkreislauf mit Stand- und Zusatzheizung</b> .....	<b>26</b>
3.1 Anschlussplan - Kühlmittelschläuche .....	26
3.2 Kühlmittelkreislauf der Stand- und Zusatzheizung entlüften .....	27
<b>4 Kraftstoffversorgung</b> .....	<b>29</b>
4.1 Einbauorteübersicht - Kraftstoffversorgung .....	29
4.2 Kraftstofffördermenge prüfen .....	30
4.3 Dosierpumpe V54 aus- und einbauen .....	31
4.4 Kraftstoffleitung zur Dosierpumpe V54 entlüften .....	33
<b>5 Regelung der Stand- und Zusatzheizung</b> .....	<b>35</b>
5.1 Funktionsbeschreibung der Stand- und Zusatzheizung .....	35
5.2 Standheizungsmodus .....	36
<b>6 Weitere Bauteile zur Steuerung und Regelung</b> .....	<b>37</b>
6.1 Temperaturfühler für Außentemperatur aus- und einbauen .....	37
6.2 Funkempfänger für Zusatzwasserheizung R149 aus- und einbauen .....	37
6.3 Funktionsbeschreibung der Funkfernbedienung der Stand- und Zusatzheizung .....	38



## 2.1.2 Montageübersicht - Anbauteile der Stand- und Zusatzheizung

### 1 - Stand- und Zusatzheizung mit Steuergerät für Zusatzheizung - J364-

- ☐ aus- und einbauen  
⇒ „2.3 Stand- und Zusatzheizung aus- und einbauen“, Seite 14

### 2 - Schlauchschelle

### 3 - Kühlmittelschlauch

### 4 - Luftansaugeräuschkämpfer

- ☐ aus- und einbauen  
⇒ „2.5 Luftansaugeräuschkämpfer aus- und einbauen“, Seite 18

### 5 - Halter für Umwälzpumpe - V55-

### 6 - Schrauben

- ☐ 8 Nm

### 7 - Umwälzpumpe - V55-

- ☐ aus- und einbauen  
⇒ „2.6 Umwälzpumpe V55 aus- und einbauen“, Seite 18

### 8 - Abgasanlage

- ☐ aus- und einbauen  
⇒ „2.7 Schalldämpfer mit Halter aus- und einbauen“, Seite 19

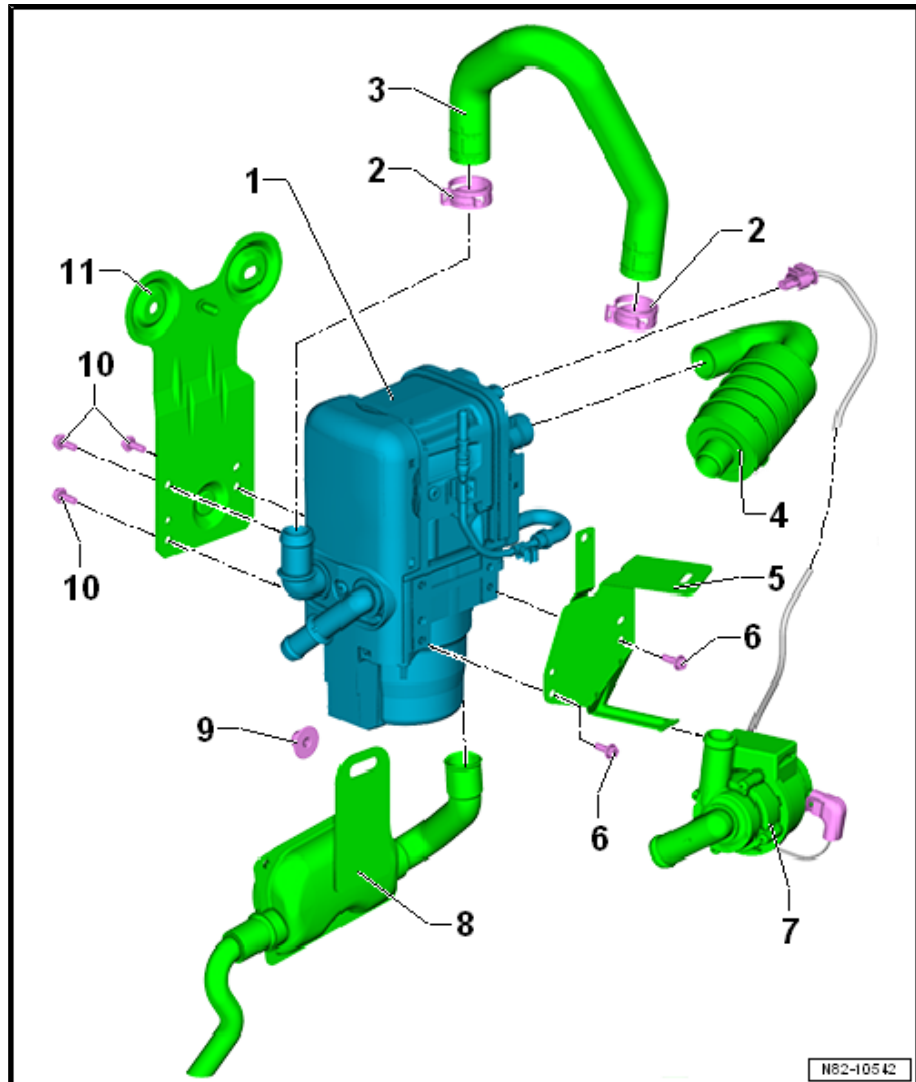
### 9 - Mutter

- ☐ 20 Nm

### 10 - Schrauben

- ☐ 8 Nm

### 11 - Halter für Stand- und Zusatzheizung

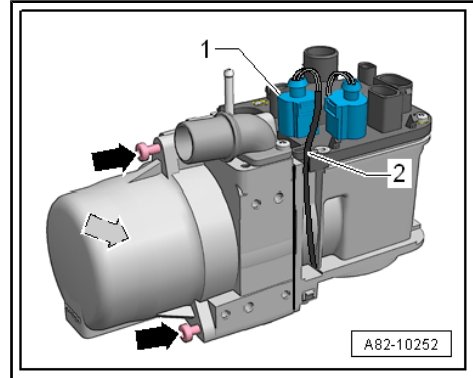




- Steckverbindung -1- trennen.
- Leitung -2- aus Leitungsklemme lösen.
- Schrauben -Pfeile- herausdrehen (7 Nm) und Wärmetauscher vom Gebläsegehäuse in axiale Richtung der Verschraubung abziehen.
- Wärmetauscher innen und außen reinigen.

#### Zusammenbauen

Der Zusammenbau erfolgt sinngemäß in umgekehrter Reihenfolge.



## 2.5 Luftansaugeräuschkämpfer aus- und einbauen

#### Ausbauen

- Stand- und Zusatzheizung ausschalten.
- Radhausschale vorn rechts ausbauen ⇒ Karosserie - Montagearbeiten außen; Rep.-Gr. 66 ; Radhausschale; Radhausschale vorn aus- und einbauen .
- Spreizclip -1- zusammendrücken und vom Halter lösen.
- Dämpfer -2- von der Stand- und Zusatzheizung abziehen.

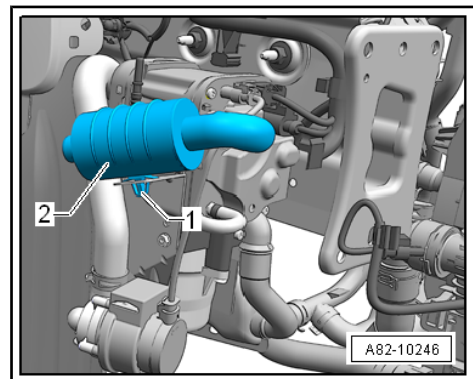
#### Einbauen

Der Einbau erfolgt in umgekehrter Reihenfolge, dabei ist Folgendes zu beachten:



#### Hinweis

- ◆ *Der Ansaugluftgeräuschkämpfer darf nicht am Gehäuse der Stand- und Zusatzheizung anliegen.*
- ◆ *Das Aluminiumrohr weder knicken noch zusammendrücken.*



## 2.6 Umwälzpumpe - V55- aus- und einbauen

#### Ausbauen

Benötigte Spezialwerkzeuge, Prüf- und Messgeräte sowie Hilfsmittel

- ◆ Schlauchklemmen - MP7-602 (3094)-

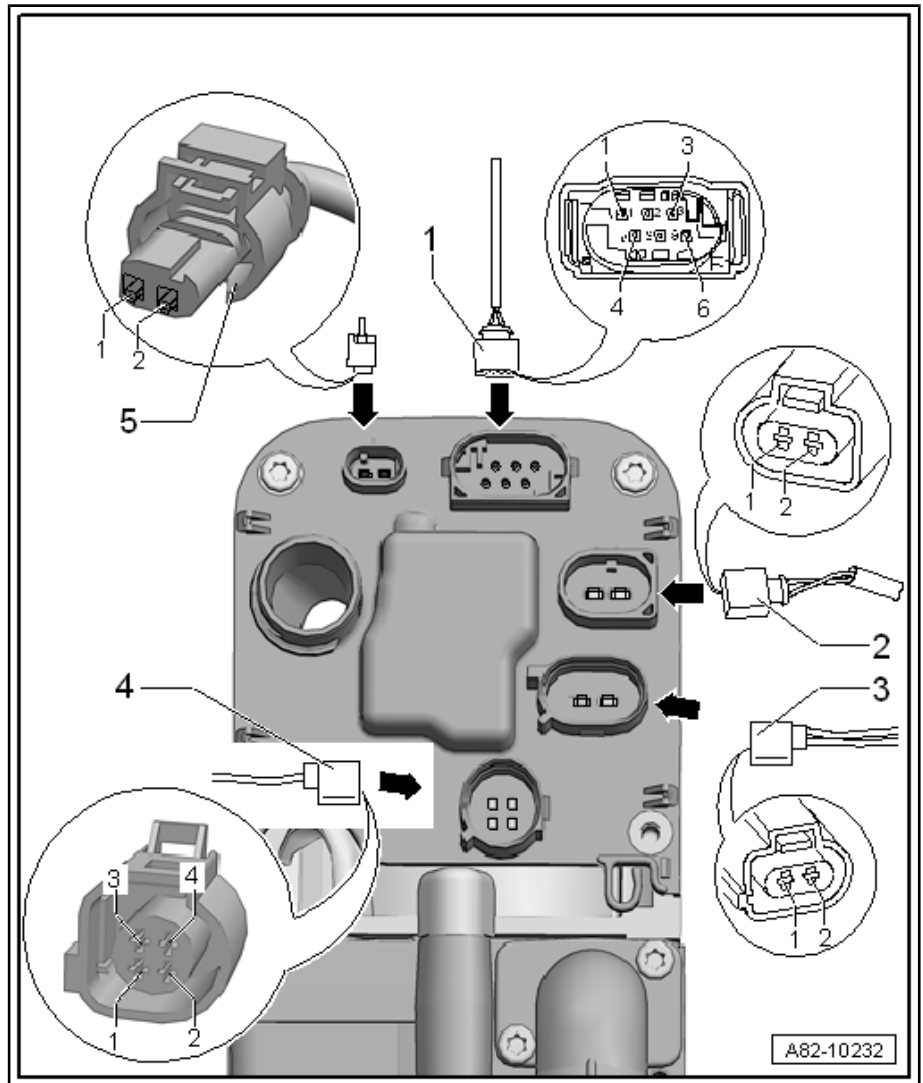


#### ACHTUNG!

*Das Kühlsystem steht unter Druck, die Kühlmitteltemperatur kann bei warmem Motor über 90°C liegen - Verbrennungsgefahr!*

*Vor Reparaturen gegebenenfalls Druck und Temperatur abbauen.*

- Radhausschale vorn rechts ausbauen ⇒ Karosserie - Montagearbeiten außen; Rep.-Gr. 66 ; Radhausschale; Radhausschale vorn aus- und einbauen .



## 2.13 Brenneinheit zerlegen und zusammenbauen

### Zerlegen

- Stand- und Zusatzheizung ausbauen  
⇒ „2.3 Stand- und Zusatzheizung aus- und einbauen“,  
Seite 14 und anschließend zerlegen  
⇒ „2.4 Stand- und Zusatzheizung zerlegen und zusammen-  
bauen“, Seite 17 .