



**Skoda Karoq**  
(2018 ➤)



**Elektrische Anlage**



## Inhaltsverzeichnis

<b>00 - Technische Daten</b>	<b>1</b>
<b>1 Sicherheitshinweise</b>	<b>1</b>
1.1 Sicherheitsmaßnahmen bei Arbeiten an Fahrzeugen mit Start-Stopp-System	1
1.2 Sicherheitsmaßnahmen bei Probefahrt mit Prüf- und Messgeräten	1
<b>2 Reparaturhinweise</b>	<b>2</b>
2.1 Kontaktkorrosion	2
2.2 Leitungsverlegung und -befestigung	2
<b>3 Batterie</b>	<b>4</b>
3.1 Batteriearten	4
3.2 Grundsätzliche Themen	4
<b>27 - Anlasser, Stromversorgung, GRA</b>	<b>5</b>
<b>1 Batterie</b>	<b>5</b>
1.1 Montageübersicht - Batterie	5
1.2 Batterie aus- und einbauen	7
1.3 Batterie ab- und anklennen	10
1.4 Batterieträger aus- und einbauen	12
1.5 Batterie prüfen	13
1.6 Batterie laden	13
1.7 Masseleitung mit Steuergerät für Batterieüberwachung J367 aus- und einbauen	13
1.8 Steuergerät für Batterieüberwachung J367 anpassen	14
<b>2 Generator</b>	<b>16</b>
2.1 Montageübersicht - Generator	16
2.2 Generator aus- und einbauen	17
2.3 Generator prüfen	20
2.4 Keilrippenriemenscheibe aus- und einbauen	21
2.5 Spannungsregler aus- und einbauen	28
<b>3 Anlasser</b>	<b>31</b>
3.1 Montageübersicht - Anlasser	31
3.2 Anlasser aus- und einbauen	32
<b>4 Geschwindigkeitsregelanlage (GRA)</b>	<b>37</b>
4.1 Bauform - GRA	37
<b>5 Start-Stopp-System</b>	<b>38</b>
5.1 Allgemeine Beschreibung - Start-Stopp-System	38
<b>6 Automatische Distanzregelung</b>	<b>39</b>
6.1 Bauform - automatische Distanzregelung	39
6.2 Einbauorteübersicht - automatische Distanzregelung	39
6.3 Steuergerät für automatische Distanzregelung aus- und einbauen	40
6.4 Schalter für ACC aus- und einbauen	41
6.5 Automatische Distanzregelung kalibrieren	41
<b>90 - Armaturen, Instrumente</b>	<b>43</b>
<b>1 Schalttafeleinsatz</b>	<b>43</b>
1.1 Schalttafeleinsatz KX2 aus- und einbauen	43
1.2 Kontaktbelegung an Mehrfachsteckverbindungen des Schalttafeleinsatzes	46
<b>2 Signalhorn</b>	<b>47</b>
2.1 Montageübersicht - Signalhorn	47
2.2 Hochtonhorn H2/Tieftonhorn H7 aus- und einbauen	48
<b>92 - Scheibenwisch- und -waschanlage</b>	<b>50</b>
<b>1 Frontscheibenwischanlage</b>	<b>50</b>
1.1 Montageübersicht - Frontscheibenwischanlage	50



1.2	Scheibenwischer in Servicestellung einstellen .....	52
1.3	Scheibenwischerblatt aus- und einbauen .....	52
1.4	Scheibenwischerarme aus- und einbauen .....	53
1.5	Scheibenwischerarme einstellen .....	55
1.6	Scheibenwischermotor V aus- und einbauen .....	56
1.7	Sensor für Regen- und Lichterkennung aus- und einbauen .....	57
<b>2</b>	<b>Frontscheibenwaschanlage .....</b>	<b>62</b>
2.1	Montageübersicht - Frontscheibenwaschanlage .....	62
2.2	Behälter für Scheibenwaschanlage aus- und einbauen .....	65
2.3	Scheiben-Waschwasserstandsgeber aus- und einbauen .....	67
2.4	Scheibenwaschpumpe aus- und einbauen .....	67
2.5	Spritzdüsen aus- und einbauen .....	68
2.6	Spritzdüsen einstellen .....	69
<b>3</b>	<b>Heckscheibenwischanlage .....</b>	<b>70</b>
3.1	Montageübersicht - Heckscheibenwischanlage .....	70
3.2	Scheibenwischerblatt aus- und einbauen .....	71
3.3	Scheibenwischerarm aus- und einbauen .....	71
3.4	Scheibenwischerarm einstellen .....	72
3.5	Motor für Heckscheibenwischer V12 aus- und einbauen .....	73
<b>4</b>	<b>Heckscheibenwaschanlage .....</b>	<b>75</b>
4.1	Montageübersicht - Heckscheibenwaschanlage .....	75
4.2	Behälter für Scheibenwaschanlage aus- und einbauen .....	76
4.3	Heckscheibenwaschpumpe aus- und einbauen .....	76
4.4	Spritzdüse aus- und einbauen .....	76
4.5	Spritzdüse für Rückfahrkamera aus- und einbauen .....	76
4.6	Spritzdüse einstellen .....	77
<b>5</b>	<b>Scheinwerferreinigungsanlage .....</b>	<b>78</b>
5.1	Montageübersicht - Scheinwerferreinigungsanlage .....	78
5.2	Behälter für Scheibenwaschanlage aus- und einbauen .....	78
5.3	Pumpe für Scheinwerferreinigungsanlage V11 aus- und einbauen .....	79
5.4	Spritzdüsen aus- und einbauen .....	79
5.5	Spritzdüsen einstellen .....	80
5.6	Hubzylinder für Spritzdüsen aus- und einbauen .....	80
5.7	Scheinwerferreinigungsanlage entlüften .....	81
<b>6</b>	<b>Waschwasserleitungen .....</b>	<b>83</b>
6.1	Waschwasserleitungen in Stand setzen .....	83
<b>94</b>	<b>- Leuchten, Lampen, Schalter - außen .....</b>	<b>84</b>
<b>1</b>	<b>Scheinwerfer .....</b>	<b>84</b>
1.1	Montageübersicht - Scheinwerfer .....	84
1.2	Scheinwerfer aus- und einbauen .....	88
1.3	Scheinwerfer einstellen .....	89
1.4	Lampe für Blinklicht vorn M5/M7 aus- und einbauen .....	89
1.5	Reparatursatz für Scheinwerfergehäuse einbauen .....	90
1.6	Scheinwerfer von Rechts- auf Linksverkehr umstellen .....	91
1.7	Scheinwerfer von Links- auf Rechtsverkehr umstellen .....	91
1.8	Stellmotor für Leuchtweitenregelung V48/V49 aus- und einbauen .....	92
1.9	Glühlampe für Abblendlicht aus- und einbauen .....	95
1.10	Lampe für Fernlichtscheinwerfer M30/M32 aus- und einbauen .....	96
1.11	Lampe für Standlicht M1/M3 aus- und einbauen .....	97
1.12	Lampe für Nebelscheinwerfer L22/L23 aus- und einbauen .....	98
1.13	Leistungsmodul für Scheinwerfer aus- und einbauen .....	99
1.14	LED-Modul für Nebelscheinwerfer und Kurvenlicht aus- und einbauen .....	100
1.15	LED-Modul für Tagfahrlicht aus- und einbauen .....	102
<b>2</b>	<b>Automatische Leuchtweitenregelung .....</b>	<b>104</b>



2.1	Geber für Fahrzeugniveau	104
2.2	Steuergerät für Leuchtweitenregelung aus- und einbauen	104
<b>3</b>	<b>Leuchten im Außenspiegel</b>	<b>109</b>
3.1	Blinkleuchte aus- und einbauen	109
3.2	Einstiegsleuchte im Außenspiegel aus- und einbauen	111
<b>4</b>	<b>Schlussleuchte</b>	<b>114</b>
4.1	Einbauorteübersicht - Schlussleuchten	114
4.2	Schlussleuchte aus- und einbauen	115
4.3	Schlussleuchte in der Heckklappe aus- und einbauen	117
4.4	Nebelschlussleuchte aus- und einbauen	118
4.5	Lampe für Rückfahrlicht aus- und einbauen	118
4.6	Glühlampe für Blinklicht aus- und einbauen	119
<b>5</b>	<b>Hochgesetzte Bremsleuchte</b>	<b>121</b>
5.1	Hochgesetzte Bremsleuchte aus- und einbauen	121
<b>6</b>	<b>Kennzeichenleuchte</b>	<b>123</b>
6.1	Kennzeichenleuchte X4/X5 aus- und einbauen	123
<b>7</b>	<b>Zugang- und Startberechtigung</b>	<b>124</b>
7.1	Einbauorteübersicht - Zugang- und Startberechtigung	124
7.2	Interface für Zugang und Startsystem J965 aus- und einbauen	126
7.3	Antenne 1 im Innenraum für Zugang und Startsystem R138 aus- und einbauen	127
7.4	Antenne im Kofferraum für Zugang und Startsystem R139 aus- und einbauen	128
7.5	Antenne im Stoßfänger hinten für Zugang und Startsystem R136 aus- und einbauen	129
7.6	Steuergerät für Heckklappenöffnung J938 aus- und einbauen	129
7.7	Geber für Heckklappenöffnung G750/G760 aus- und einbauen	130
<b>8</b>	<b>Schaltereinheit an der Lenksäule</b>	<b>131</b>
8.1	Montageübersicht - Schaltereinheit an der Lenksäule	131
8.2	Schaltereinheit an der Lenksäule aus- und einbauen	134
8.3	Steuergerät für Lenksäulenelektronik J527 aus- und einbauen	136
8.4	Grundträger für Lenkstockkombinationsschalter aus- und einbauen	139
8.5	Anschlussbelegung am Steuergerät für Lenksäulenelektronik	140
8.6	Zündanlassschalter aus- und einbauen	141
8.7	Schließzylinder aus- und einbauen	142
8.8	Lenkschlossgehäuse aus- und einbauen	144
8.9	Magnet für Zündschlüsselabzugssperre N376 aus- und einbauen	145
<b>9</b>	<b>Einparkhilfe</b>	<b>146</b>
9.1	Montageübersicht - Einparkhilfe	146
9.2	Steuergerät für Einparkhilfe J446 aus- und einbauen	148
9.3	Steuergerät aus- und einbauen	149
9.4	Warnsummer für Einparkhilfe vorn H22 aus- und einbauen	149
9.5	Warnsummer für Einparkhilfe hinten H15 aus- und einbauen	151
9.6	Geber für Einparkhilfe vorn aus- und einbauen	152
9.7	Geber für Einparkhilfe hinten aus- und einbauen	153
<b>10</b>	<b>Parklenkassistent</b>	<b>155</b>
10.1	Montageübersicht - Parklenkassistent	155
10.2	Steuergerät aus- und einbauen	155
10.3	Geber vorn aus- und einbauen	155
10.4	Geber hinten aus- und einbauen	156
10.5	Warnsummer vorn aus- und einbauen	157
10.6	Warnsummer hinten aus- und einbauen	157
<b>11</b>	<b>Anhängerkupplung</b>	<b>158</b>
11.1	Montageübersicht - Anschluss, Steuergerät für Anhängererkennung	158
11.2	Steuergerät für Anhängererkennung J345 aus- und einbauen	158
<b>96</b>	<b>Leuchten, Lampen, Schalter - innen</b>	<b>160</b>



<b>1</b>	<b>Leuchten</b>	<b>160</b>
1.1	Einbauorteübersicht - Leuchten in der Schalttafel	160
1.2	Einbauorteübersicht - Leuchten in den vorderen Türen	161
1.3	Einbauorteübersicht - Leuchten im Kofferraum	162
1.4	Einbauorteübersicht - Leuchten in der Dachverkleidung	163
1.5	Handschuhfachleuchte W6 aus- und einbauen	165
1.6	Glühlampe für Handschuhfachleuchte W6 ersetzen	166
1.7	Fußraumleuchte W9/W10 aus- und einbauen	167
1.8	Lampe für Fußraumleuchte vorn L151/L152 aus- und einbauen	167
1.9	Kontrollleuchte für SAFE-Funktion der Zentralverriegelung K133 aus- und einbauen	168
1.10	Leuchte 1 für Ambientebeleuchtung der Tür vorn L199 / L200 aus- und einbauen	168
1.11	Leuchte für Ambientebeleuchtung der Schalttafel L229 /L230 aus- und einbauen	169
1.12	Kofferraumleuchte rechts W35 aus- und einbauen	170
1.13	Beleuchteten Make-up-Spiegel W20/W14 aus- und einbauen	173
1.14	Glühlampen für Innenleuchte W1/W13/W19 vorn ersetzen	173
1.15	Glühlampe für Innenleuchte hinten W43/W47/W48 ersetzen	175
1.16	Leuchte mit Logo „Škoda“ in der Vordertür W30 / W36 aus- und einbauen	178
1.17	Handschuhfachleuchte in der Mittelkonsole vorn aus- und einbauen	178
<b>2</b>	<b>Bedienungselemente</b>	<b>180</b>
2.1	Einbauorteübersicht - Bedienungselemente in der Schalttafel	180
2.2	Einbauorteübersicht - Bedienungselemente in der Mittelkonsole	181
2.3	Einbauorteübersicht - Bedienungselemente in den vorderen Türen	182
2.4	Einbauorteübersicht - Bedienungselemente in den hinteren Türen	183
2.5	Einbauorteübersicht - Bedienungselemente in der Dachverkleidung	184
2.6	Einbauorteübersicht - Bedienungselemente im Kofferraum	186
2.7	Lichtdreheschalter EX1 aus- und einbauen	187
2.8	Taster für Start-Stopp-Betrieb E693 aus- und einbauen	188
2.9	Kontrollleuchte für Airbag Beifahrerseite K145 aus- und einbauen	188
2.10	Taster in der Schalttafel aus- und einbauen	188
2.11	Taster für Warnlicht E229 aus- und einbauen	189
2.12	Taster für Sitzheizung E653/E654 aus- und einbauen	189
2.13	Schalter für Handschuhfachleuchte E26 aus- und einbauen	189
2.14	Schalter für Spiegelverstellung E43/ E168 aus- und einbauen	190
2.15	Bedienungseinheit für Fensterheber in Fahrertür E512 aus- und einbauen	190
2.16	Fensterheberschalter in Beifahrertür E107 aus- und einbauen	191
2.17	Schalter für Heckklappenfermentriegelung E188 aus- und einbauen	191
2.18	Taster für Fensterheber hinten in Tür hinten E700/E705 aus- und einbauen	192
2.19	Taster für elektromechanische Feststellbremse E538/Taster für AUTO HOLD E540 aus- und einbauen	192
2.20	Taster für Startanlage E378 aus- und einbauen	193
2.21	Schalter mit Regulierung des beheizbaren Rücksitzes E128/E129 aus- und einbauen	194
2.22	Taster für Schließung der Heckklappe im Kofferraum E406 aus- und einbauen	195
2.23	Warnsummer für Heckklappe H32 aus- und einbauen	196
2.24	Taster für elektrisch schwenkbare Anhängervorrichtung E474 aus- und einbauen	196
2.25	Kontaktschalter für Make-up-Spiegel F147/F148 aus- und einbauen	197
2.26	Taster für Schiebedach E325 aus- und einbauen	197
2.27	Innenleuchte/Leseleuchte vorn W1 aus- und einbauen	198
2.28	Innenleuchte/Leseleuchte hinten W43/W47/W48 aus- und einbauen	201
2.29	Halter für Stecker der VarioFlex-Rücksitze aus- und einbauen	203
<b>3</b>	<b>Diebstahlwarnanlage</b>	<b>205</b>
3.1	Montageübersicht - Innenraumüberwachung	205
3.2	Alarmhorn H12 aus- und einbauen	206
3.3	Sensor für Diebstahlwarnanlage G578 aus- und einbauen	207
<b>4</b>	<b>Wegfahrsicherung</b>	<b>209</b>
4.1	Lesespule für Wegfahrsicherung aus- und einbauen	209



<b>5</b>	<b>Spurwechselassistent</b> .....	<b>210</b>
5.1	Montageübersicht - Spurwechselassistent .....	210
5.2	Warnleuchte für Spurwechselassistent im Außenspiegel K233/K234 aus- und einbauen ..	210
5.3	Steuergerät für Spurwechselassistent J769/J770 aus- und einbauen .....	211
5.4	Kalibrierung des Spurwechselassistenten .....	211
<b>6</b>	<b>Frontkamera für Fahrerassistenzsysteme</b> .....	<b>212</b>
6.1	Frontkamera für Fahrerassistenzsysteme aus- und einbauen .....	212
6.2	Heizplatte für Frontscheibe aus- und einbauen .....	212
<b>7</b>	<b>Zigarettenanzünder, Steckdose</b> .....	<b>214</b>
7.1	Zigarettenanzünder U1 aus- und einbauen .....	214
7.2	12-V-Steckdose 3 U19 aus- und einbauen .....	215
7.3	12-V-Steckdose in der Mittelkonsole hinten ausbauen .....	215
7.4	Wechselrichter mit Steckdose, 12 V-230 V U13 aus- und einbauen .....	217
<b>97 - Leitungen</b> .....	<b>220</b>	
<b>1</b>	<b>Relaisträger, Sicherungsträger, E-Boxen</b> .....	<b>220</b>
1.1	Einbauorteübersicht - Relaissträger, Sicherungsträger, E-Boxen .....	220
1.2	E-Box aus- und einbauen .....	221
1.3	Relais- und Sicherungsträger in der E-Box aus- und einbauen .....	223
1.4	Relais- und Sicherungsträger hinter der Schalttafel aus- und einbauen .....	225
<b>2</b>	<b>Steuergeräte</b> .....	<b>230</b>
2.1	Einbauorteübersicht - Steuergeräte .....	230
2.2	Bordnetzsteuergerät J519 aus- und einbauen .....	231
2.3	Montageübersicht - Diagnose-Interface für Datenbus .....	235
2.4	Diagnose-Interface für Datenbus J533 aus- und einbauen .....	236
<b>3</b>	<b>Steckverbindungen</b> .....	<b>240</b>
3.1	Elektrische Leitungsstränge und Steckverbindungen in Stand setzen .....	240
<b>4</b>	<b>Steckergehäuse entriegeln und zerlegen</b> .....	<b>241</b>
<b>5</b>	<b>Kontaktflächen reinigen</b> .....	<b>242</b>
<b>6</b>	<b>Lichtwellenleiter</b> .....	<b>243</b>
<b>7</b>	<b>Fahrzeugdiagnose-, Mess- und Informationssysteme</b> .....	<b>244</b>

## 2.1.2 Montageübersicht - seitlich befestigter Drehstromgenerator

### 1 - Schraube

- 4 Stück
- 23 Nm

### 2 - Generator -C-

- aus- und einbauen ⇒ [a2.2 us- und einbauen](#)“, [Seite 17](#)
- prüfen ⇒ [p2.3 rufen](#)“, [Seite 20](#)
- Keilrippenriemenscheibe aus- und einbauen ⇒ [a2.4 us- und einbauen](#)“, [Seite 21](#)
- Spannungsregler aus- und einbauen ⇒ [a2.5 us- und einbauen](#)“, [Seite 28](#)

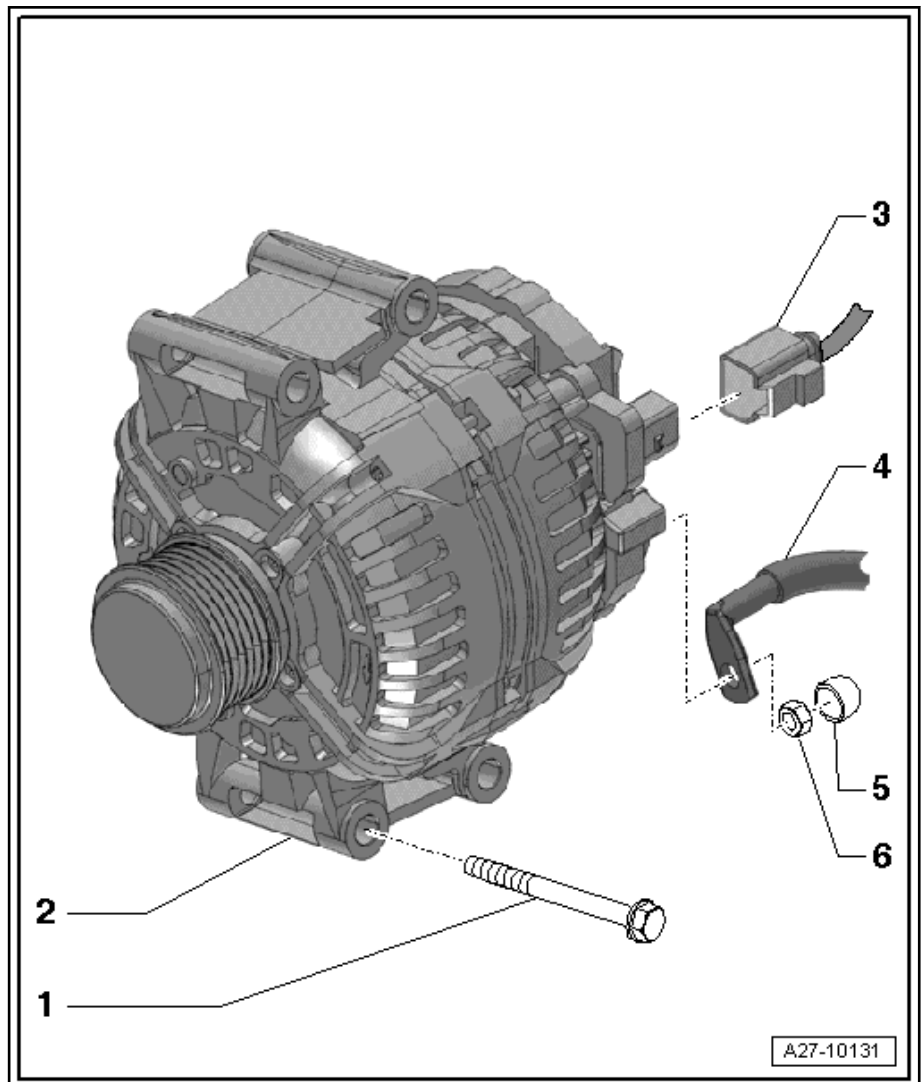
### 3 - Elektrische Steckverbindung

### 4 - Klemme 30/B+

### 5 - Abdeckkappe

### 6 - Mutter

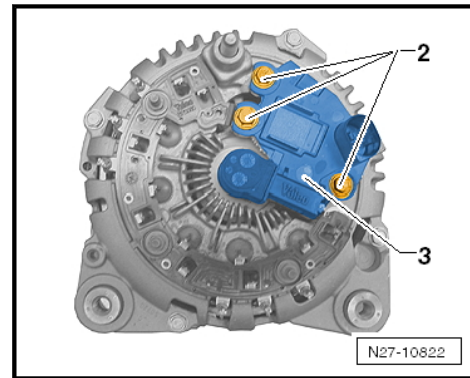
- ersetzen
- 20 Nm



## 2.2 Generator aus- und einbauen

### Ausbauen

- Batterie-Masseband abklemmen ⇒ [a1.3 b- und anklemmen](#)“, [Seite 10](#) .
- Geräuschdämpfung ausbauen ⇒ Karosserie - Montagearbeiten außen; Rep.-Gr. 66; Geräuschdämpfung.
- Keilrippenriemen ausbauen ⇒ Rep.-Gr. 13; Zylinderblock Riemenscheibenseite; Keilrippenriemen aus- und einbauen.
- Spannrolle ausbauen ⇒ Rep.-Gr. 13; Zylinderblock Riemenscheibenseite; Spannrolle für Keilrippenriemen aus- und einbauen.
- Klimakompressor ausbauen (Kältemittelkreislauf nicht öffnen) und seitlich befestigen, sodass die Vorlaufschläuche nicht übermäßig angestrengt werden ⇒ Heizung, Klimaanlage; Rep.-Gr. 87; Klimakompressor; Klimakompressor aus- und einbauen.
- Abschirmkappe von der Befestigungsmutter der B+ Leitung -1- abziehen und die Mutter herausschrauben.

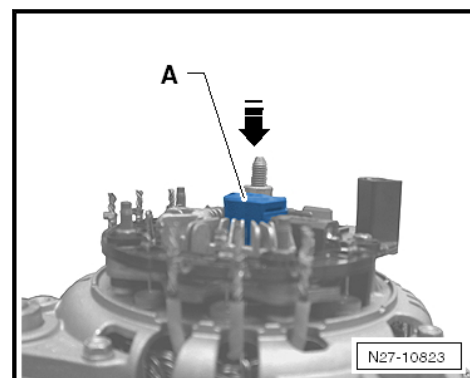


- Spannungsregler -C1- -3- aus dem Drehstromgenerator -C- herausnehmen.

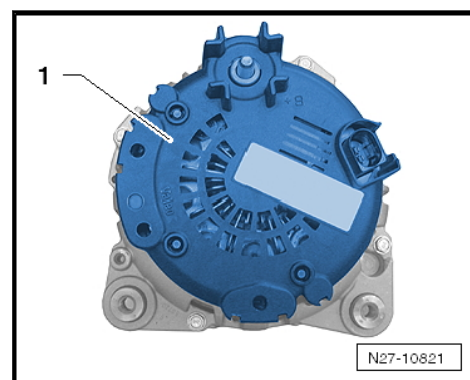
**Einbauen**

Der Einbau erfolgt in umgekehrter Reihenfolge, dabei Folgendes beachten:

- Spannungsregler -C1- einbauen.
- Abschirmkappe der Kohlebürsten -A- herunter drücken -Pfeil-, bis sie bündig mit dem Spannungsreglergehäuse ist.



- Neue Abschirmkappe -1- des Drehstromgenerators -C- aufstecken.



**Anzugsdrehmomente - Montageübersichten der Bauteile**

Bauteil	Anzugsdrehmoment
Schrauben des Spannungsreglers -C1-	4 Nm





### 1 - Anlasser -B-

- aus- und einbauen ⇒ [a3.2.2 us- und einbauen - Fahrzeuge mit 7-Gang-Doppelkupplungsgetriebe 0CW](#), Seite 34

### 2 - Schraube

- 80 Nm

### 3 - Elektrische Steckverbindung

### 4 - Mutter

- ausstattungsabhängig
- 20 Nm

### 5 - Abdeckkappe

### 6 - Klemme 30/B+

### 7 - Mutter

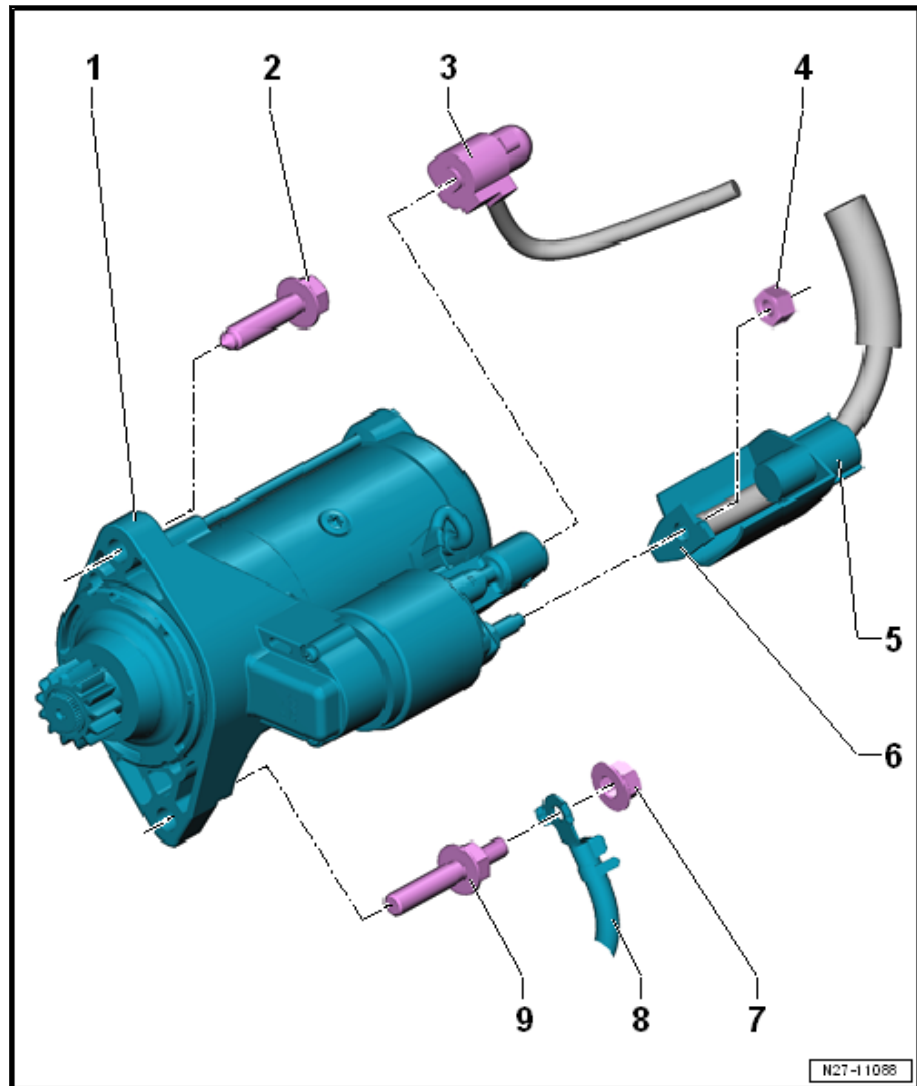
- 20 Nm

### 8 - Masseleitung

- ausstattungsabhängig

### 9 - Schraube

- 80 Nm



## 3.2 Anlasser aus- und einbauen

⇒ [a3.2.1 us- und einbauen - Fahrzeuge mit Schaltgetriebe](#), Seite 32

⇒ [a3.2.2 us- und einbauen - Fahrzeuge mit 7-Gang-Doppelkupplungsgetriebe 0CW](#), Seite 34

### 3.2.1 Anlasser aus- und einbauen - Fahrzeuge mit Schaltgetriebe

#### Ausbauen

- Batterie-Masseband abklemmen ⇒ [a1.3.1 bklemmen](#), Seite 10.
- Geräuschdämpfung ausbauen ⇒ Karosserie - Montagearbeiten außen; Rep.-Gr. 66; Geräuschdämpfung; Montageübersicht - Geräuschdämpfung.

Fahrzeuge mit Luftfiltergehäuse oberhalb des Anlassers:

- Luftfiltergehäuse ausbauen  
⇒ Rep.-Gr. 23; Luftfilter; Luftfiltergehäuse aus- und einbauen Dieselmotoren bzw.