



**Skoda Kodiah**  
(2016 ➤)



**6 Gang Schaltgetriebe 02Q und 0BB**



## Inhaltsverzeichnis

<b>00 - Technische Daten</b>	<b>1</b>
<b>1 Sicherheitshinweise</b>	<b>1</b>
1.1 Sicherheitsmaßnahmen bei Arbeiten an Fahrzeugen mit Start-Stopp-System	1
1.2 Sicherheitsmaßnahmen bei Probefahrt mit Prüf- und Messgeräten	1
1.3 Allgemeine Sicherheitsvorschriften	1
<b>2 Kennzeichnung</b>	<b>2</b>
2.1 Kennzeichnung Getriebe	2
<b>3 Reparaturhinweise</b>	<b>4</b>
3.1 Sauberkeitsregeln	4
3.2 Allgemeine Reparaturhinweise	4
3.3 Kontaktkorrosion	8
3.4 Dichtungen, Dichtringe	9
3.5 Schrauben, Muttern	9
<b>4 Technische Daten</b>	<b>11</b>
4.1 Füllmenge	11
4.2 Zuordnung Getriebe - Motor	12
4.3 Berechnung des Übersetzungsverhältnisses	16
<b>5 Übersicht der Kraftübertragung</b>	<b>17</b>
5.1 Übersicht der Kraftübertragung - Frontantrieb	17
5.2 Übersicht der Kraftübertragung - Allradantrieb	17
<b>6 Elektrische Bauteile</b>	<b>19</b>
6.1 Einbauorteübersicht - elektrische Bauteile	19
<b>30 - Kupplung</b>	<b>20</b>
<b>1 Kupplungsbetätigung</b>	<b>20</b>
1.1 Einbauorteübersicht - Kupplungsbetätigung	20
1.2 Montageübersicht - Fußhebelwerk	21
1.3 Montageübersicht - Kupplungshydraulik	24
1.4 Montageübersicht - Kupplungsausrückung	26
1.5 Kupplungspedal aus- und einbauen	27
1.6 Übertotpunktfeder aus- und einbauen	29
1.7 Lagerbock aus und einbauen	35
1.8 Geberzylinder aus- und einbauen	46
1.9 Nehmerzylinder mit Ausrücklager aus- und einbauen	47
1.10 Leitungen für Kupplungsbetätigung aus- und einbauen	50
1.11 Entlüfter aus- und einbauen	55
1.12 Kupplungsbetätigung entlüften	58
1.13 Geber- und Nehmerzylinder prüfen	60
1.14 Kupplungspositionsgeber G476 aus- und einbauen	61
1.15 Kupplungsausrückung in Stand setzen	62
<b>2 Kupplung</b>	<b>64</b>
2.1 Montageübersicht - Kupplung	64
2.2 Unterscheidung laut Kupplungshersteller	65
2.3 Kupplung aus- und einbauen	67
<b>34 - Betätigung, Gehäuse</b>	<b>79</b>
<b>1 Winkelgetriebe</b>	<b>79</b>
1.1 Montageübersicht - Winkelgetriebe	79
1.2 Winkelgetriebe ausbauen	80
1.3 Winkelgetriebe einbauen	90
<b>2 Schaltbetätigung</b>	<b>97</b>
2.1 Einbaulage - Schaltbetätigung	97



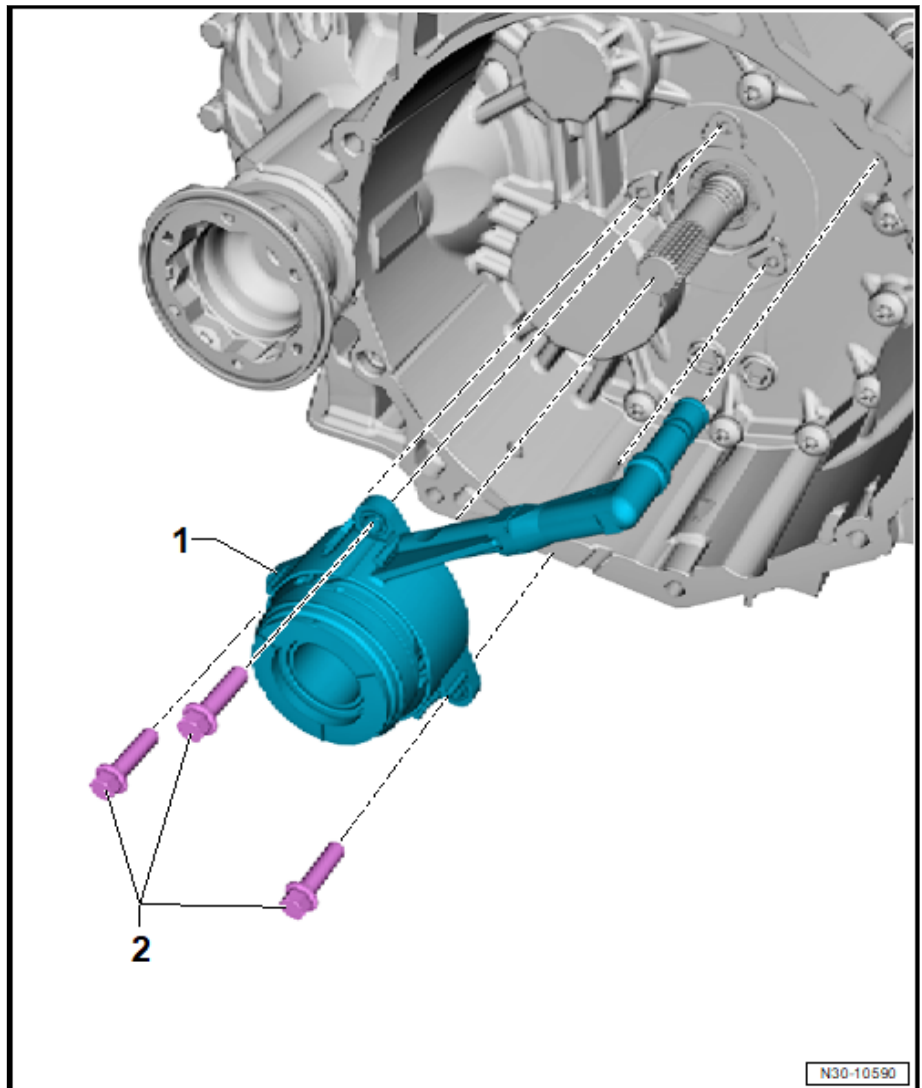
2.2	Übersicht - Schaltbetätigung	98
2.3	Montageübersicht - Schaltknopf und Abdeckung	100
2.4	Montageübersicht - Schaltbetätigung	103
2.5	Schaltknopf aus- und einbauen	106
2.6	Schaltbetätigung aus- und einbauen	112
2.7	Schaltbetätigung einstellen	122
2.8	Schaltbetätigung in Stand setzen	125
2.9	Schaltbetätigung prüfen	130
2.10	Dichtring für Schaltwelle ersetzen	130
<b>3</b>	<b>Getriebe aus- und einbauen</b>	<b>134</b>
3.1	Anzugsdrehmomente für Getriebe	134
3.2	Getriebe ausbauen	139
3.3	Getriebe einbauen	410
<b>4</b>	<b>Aggregatelagerung</b>	<b>428</b>
4.1	Montageübersicht - Aggregatelagerung	428
<b>5</b>	<b>Getriebe transportieren</b>	<b>431</b>
<b>6</b>	<b>Getriebe zerlegen und zusammenbauen</b>	<b>433</b>
6.1	Schematische Übersicht - Getriebe	433
6.2	Montageübersicht - Getriebe	434
6.3	Montageübersicht - Getriebegehäuse und Schaltbetätigung	436
6.4	Montageübersicht - Schalteinheit	438
6.5	Montageübersicht - Antriebswelle, Abtriebswellen, Ausgleichsgetriebe, Schaltstangen	439
6.6	Montageübersicht - Schaltgabeln	443
6.7	Schalteinheit aus- und einbauen	444
6.8	Getriebe zerlegen und zusammenbauen	448
<b>7</b>	<b>Getriebegehäuse, Kupplungsgehäuse</b>	<b>469</b>
7.1	Montageübersicht - Getriebegehäuse	469
7.2	Montageübersicht - Kupplungsgehäuse	471
7.3	Getriebegehäuse in Stand setzen	473
7.4	Kupplungsgehäuse in Stand setzen	484
<b>8</b>	<b>Befestigung am Motor- und Getriebehalter</b>	<b>488</b>
<b>9</b>	<b>Getriebeöl</b>	<b>492</b>
9.1	Getriebeölstand prüfen	492
<b>10</b>	<b>Differenzialsperre für Vorderachse</b>	<b>499</b>
10.1	Montageübersicht - Differenzialsperre für Vorderachse	499
10.2	Differenzialsperre für Vorderachse ausbauen	503
10.3	Differenzialsperre für Vorderachse einbauen	513
10.4	Steuergerät für Quersperren J647 aus- und einbauen	519
<b>35 - Räder, Wellen</b>		<b>523</b>
<b>1</b>	<b>Antriebswelle</b>	<b>523</b>
1.1	Montageübersicht - Antriebswelle	523
1.2	Antriebswelle zerlegen und zusammenbauen	524
<b>2</b>	<b>Abtriebswelle</b>	<b>530</b>
2.1	Montageübersicht - Abtriebswelle	530
2.2	Abtriebswelle zerlegen und zusammenbauen	537
2.3	Abtriebswelle einstellen	571
<b>39 - Achsantrieb, Ausgleichgetriebe</b>		<b>582</b>
<b>1</b>	<b>Getriebeöl</b>	<b>582</b>
1.1	Getriebeölstand prüfen	582
1.2	Getriebeöl ablassen und auffüllen	584
<b>2</b>	<b>Dichtringe</b>	<b>589</b>
2.1	Einbauorteübersicht - Dichtringe	589



2.2	Dichtring links ersetzen	591
2.3	Dichtring rechts ersetzen	594
2.4	Dichtring für Antriebswelle ersetzen	602
<b>3</b>	<b>Ausgleichsgetriebe</b>	<b>605</b>
3.1	Montageübersicht - Ausgleichsgetriebe	605
3.2	Ausgleichsgetriebe zerlegen und zusammenbauen	609
3.3	Ausgleichsgetriebe einstellen	620
3.4	Flanschelle rechts aus- und einbauen	625
<b>4</b>	<b>Einstellübersicht</b>	<b>631</b>
<b>5</b>	<b>Bauteile der Differenzialsperre für Vorderachse</b>	<b>632</b>
5.1	Montageübersicht - Bauteile der Differenzialsperre für Vorderachse	632
5.2	Differenzialsperre zerlegen und zusammenbauen	636
5.3	Kupplung für Differenzialsperre für Vorderachse aus- und einbauen	651
5.4	Pumpe für Differenzialsperre für Vorderachse aus- und einbauen	651
5.5	Funktion prüfen	653
5.6	Ölstand prüfen	653
5.7	Öl für Differenzialsperre für Vorderachse ablassen und auffüllen	655
<b>6</b>	<b>Bauteile des Winkelgetriebes</b>	<b>659</b>
6.1	Montageübersicht - Teile des Winkelgetriebes	659
6.2	Dichtringe für Winkelgetriebe ersetzen	661

## 1 - Nehmerzylinder mit Ausrücklager

- ❑ sind eine Einheit, können nur gemeinsam ersetzt werden
- ❑ Lager nicht auswaschen, nur abwischen
- ❑ im Laufe der Produktion wurde der Nehmerzylinder mit Ausrücklager geändert
- ❑ ursprüngliches Metalllager wurde durch Ausrücklager mit Kunststoffscheibe ersetzt, Unterscheidung ⇒ [Seite 62](#)
- ❑ dem neuen Ausrücklager mit Kunststoffscheibe ist eine neue Druckplatte mit niedrigerer Einbauhöhe zugeordnet ⇒ [Seite 63](#)
- ❑ das neue Ausrücklager mit Kunststoffscheibe und die neue Druckplatte immer zusammen einbauen, Bauteile über den ⇒ Elektronischen Katalog der Originalteile zuordnen
- ❑ aus- und einbauen ⇒ [m1.9 it Ausrücklager aus- und einbauen](#), [Seite 47](#)



## 2 - Schraube

- ❑ 3 Stück
- ❑ nach Demontage ersetzen
- ❑ Beim Reinigen der Gewindebohrungen im Kupplungsgehäuse die Steigung des Gewindes der Schrauben beachten
- ❑ vorsichtig über Kreuz in kleinen Schritten anziehen, damit die Anschraubösen des Nehmerzylinders nicht abbrechen
- ❑ 12 Nm, bei Metall-Nehmerzylinder (ohne Sicherungsmittel)
- ❑ 15 Nm, bei Kunststoff-Nehmerzylinder (mit Sicherungsmittel)

## 1.5 Kupplungspedal aus- und einbauen

### Ausbauen

- Masseband der Batterie abklemmen ⇒ Elektrische Anlage; Rep.-Gr. 27; Batterie; Batterie ab- und anklemmen.
- Aufnahme -Pfeil- (falls diese im Bereich des Trägers eingebaut ist) mit Steuergerät für Einparkhilfe -J446- ausbauen ⇒ Elektrische Anlage; Rep.-Gr. 94; Einparkhilfe; Steuergerät für Einparkhilfe -J446- aus- und einbauen und zur Seite drücken.

## 2.1.2 Montageübersicht - Kupplung Fabrikat LuK

### 1 - Zweimassenschwungrad

- Unterscheidung laut Hersteller ⇒ [12.2 aut Kupplungshersteller](#), Seite 65
- auf festen Sitz der Zentrierstifte achten
- Anlagefläche für Kupplungsbelag frei von Rillen, Öl und Fett
- aus- und einbauen ⇒ Rep.-Gr. 13; Zylinderblock Getriebeseite; Schwungrad aus- und einbauen.

### 2 - Kupplungsscheibe

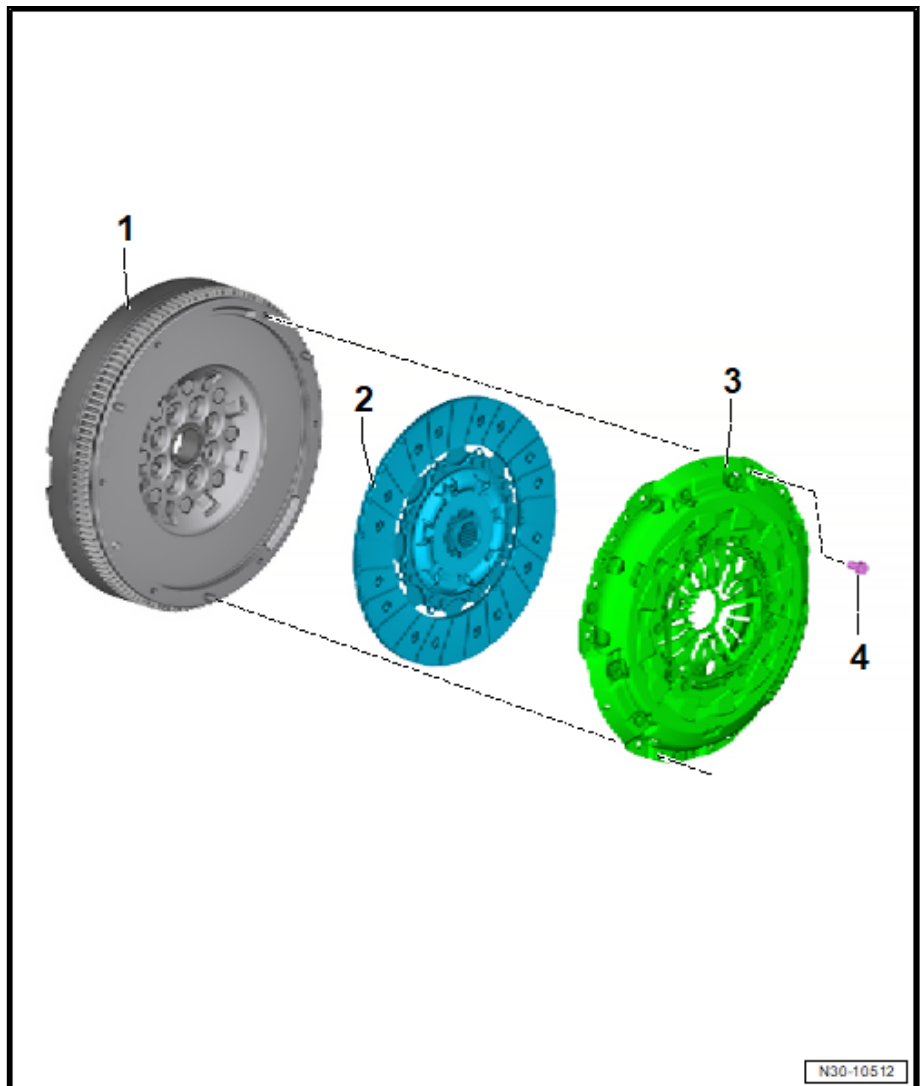
- Durchmesser: Zuordnung ⇒ Elektronischer Katalog der Originalteile
- aus- und einbauen ⇒ [a2.3 us- und einbauen](#), Seite 67
- Einbaulage ⇒ [Seite 75](#)

### 3 - „SAC“-Druckplatte

- „SAC“ (Self Adjusting Clutch) bedeutet „selbstnachstellende Kupplung“
- Zuordnung ⇒ Elektronischer Katalog der Originalteile
- aus- und einbauen ⇒ [a2.3 us- und einbauen](#), Seite 67
- Enden der Membranfedern prüfen ⇒ [Seite 75](#)
- Federverbindungen und Nietverbindungen prüfen ⇒ [Seite 76](#)
- Position des Nachstellmechanismus nur bei neuen Druckplatten prüfen ⇒ [Seite 76](#)

### 4 - Schraube

- in kleinen Stufen über Kreuz lösen bzw. anziehen
- Zuordnung ⇒ Elektronischer Katalog der Originalteile
- M6 - 13 Nm
- M7 - 20 Nm



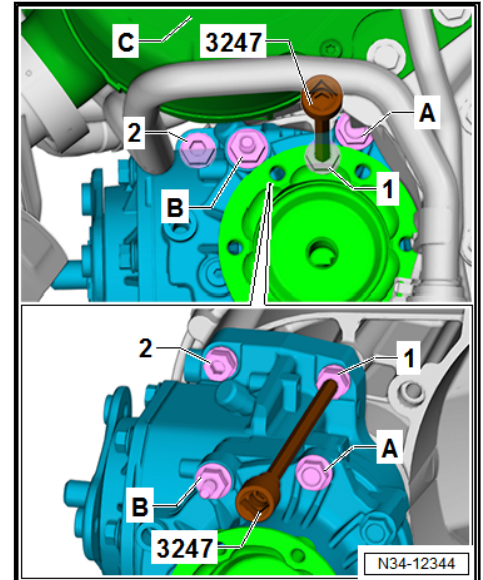
## 2.2 Unterscheidung laut Kupplungshersteller

In das Fahrzeug kann ein Kupplungssatz von der Firma „Sachs“ oder „LuK“ eingebaut werden.

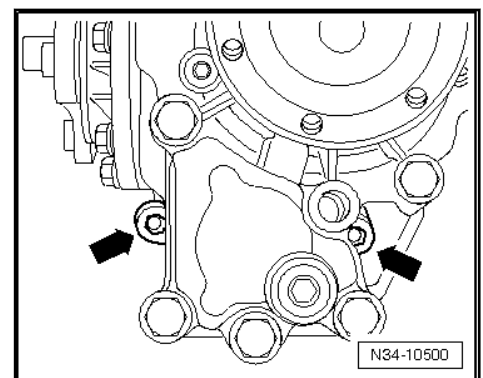
Der Hersteller kann bei eingebauter Kupplung wie folgt ermittelt werden:

Zugänglichkeit zu den oberen Befestigungsschrauben zwischen Getriebe und Winkelgetriebe ist bei einigen Ausführungen be-  
schränkt.

Anordnung der oberen Befestigungsschrauben für Winkelgetrie-  
be -1- und -2- (Schrauben sind teilweise mit Winkelgetriebe  
abgedeckt).



- ◆ Schraube -1- befindet sich in der Nähe der Schraube -A-.
- ◆ Schraube -2- befindet sich in der Nähe der Schraube -B-.
- ◆ Über den Schrauben befindet sich das Abgasvorrohr mit Katalysator beziehungsweise mit Partikelfilter -C-.
- Die oberen Befestigungsschrauben -1- und -2- für Winkelgetriebe mit Steckschlüssel 8 mm -3247- oder -T40276- herausdrehen.
- Die unteren Befestigungsschrauben -Pfeile- für Winkelgetriebe herausdrehen.



- Winkelgetriebe von der Kupplung vorsichtig abdrücken und abnehmen.
- Mit Stopfen -T10381- die Öffnung im Getriebe verschließen.