



Volvo V60
(ab 2019)



Motor B4204T34 2,0 Liter Benziner 233 kW

Inhalt

Einleitung	4
Handbuch.....	4
Symbole.....	6
Abbildungen	12
Konstruktion und Funktion.....	17
Allgemeines	17
Motor.....	17
Motor.....	26
Elektrischer Hinterachsantrieb (ERAD).....	26
Spezifikationen, mechanisch.....	49
Motor.....	49
Allgemeines.....	49
Schmier- und Ölsystem.....	53
Allgemeines.....	53
Einlass- und Abgassystem.....	55
Schalldämpfer und Auspuffrohr	55
Katalysator und Abgasreinigung.....	56
Turbolader.....	59
Kühlanlage	60
Allgemeines.....	60
Ausbau, Auswechseln und Einbau	61
Motor.....	61
Allgemeines.....	61
Zylinderkopf.....	89
Steuerung	98
Kurbelmechanismus.....	146
Ölwanne.....	154
Motoraufhängung	161
Schmier- und Ölsystem.....	215
Allgemeines.....	215
Ölpumpe und Leitung	217
Ölfilter.....	221
Ölkühler.....	224
Kraftstoffanlage.....	230
Kraftstoffpumpe und Sieb.....	230

Kraftstofftank, Kraftstoffleitungen, Verdampfungssystem.....	239
Einspritzpumpe, Regler und Pumpenkupplung.....	264
Einspritzventil und Druckleitung.....	271
Einlass- und Abgassystem.....	283
Einlass- und Auspuffkrümmer	283
Schalldämpfer und Auspuffrohr	291
Katalysator und Abgasreinigung.....	297
Turbolader.....	332
Luftfilter und Drosselklappengehäuse	359
Kurbelgehäuseentlüftung.....	364
Kühlanlage	367
Kühler und Anschlüsse.....	367
Kühlmittelpumpe und Thermostat.....	387
Lüfter, Lüfterabdeckung und Kupplung.....	410
Ladeluftkühler mit Anschluss.....	417
Kühlsystem Batterie HEV	430
Motorregelung.....	436
Gaspedalsteuerung.....	436
Zünd- und Regelsystem	438
Zündspule, Zündkerze, Zündleitung	438
Steuerungssystem, Zündung.....	441
Steuerungssystem, Kraftstoffversorgung.....	443
Überholungsanweisungen	471
Motor.....	471
Allgemeines.....	471
Zylinderblock.....	506
Steuerung	507
Kurbelmechanismus.....	521
Einlass- und Abgassystem.....	561
Katalysator und Abgasreinigung.....	561
Reinigung, Inspektion und Einstellen	563
Motor.....	563
Allgemeines.....	563
Zylinderkopf.....	564
Ventilmechanismus	567
Schmier- und Ölsystem.....	571
Allgemeines.....	571
Kraftstoffanlage	581

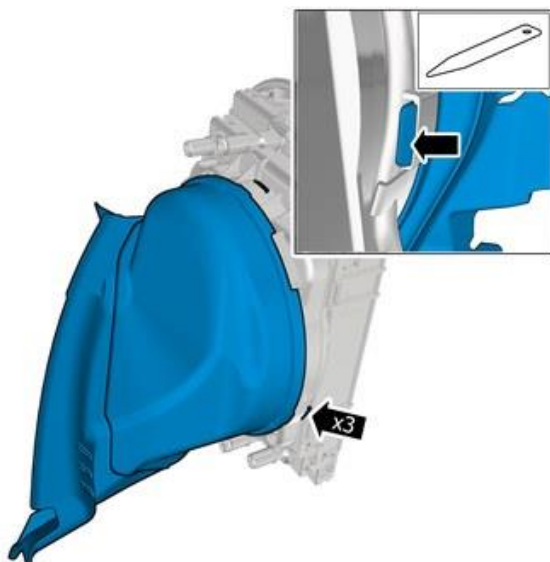
Allgemeines.....	581
Kraftstofftank, Kraftstoffleitungen, Verdampfungssystem.....	584
Einlass- und Abgassystem.....	589
Einlass- und Auspuffkrümmer	589
Schalldämpfer und Auspuffrohr	592
Kühlanlage	595
Kühler und Anschlüsse.....	595

Kühlsystem Batterie HEV

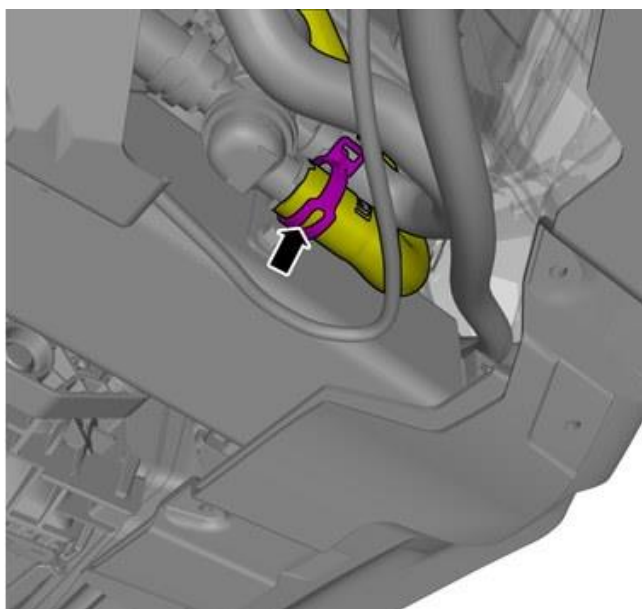
Bypassventil, Kühlsystem Hochvoltbatterie

Entfernen

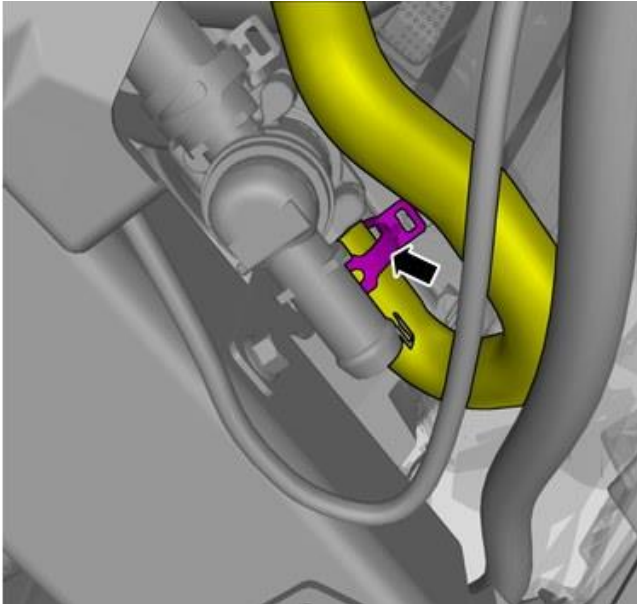
"Kühlsystem Hochvoltbatterie, Entleeren, Befüllen und Entlüften" ausführen Gemäß:
Kühlsystem Hochvoltbatterie, Leerung, Befüllen und Entlüften des Kühlsystems,
Verkleidung Stoßfänger vorn lösen Gemäß: Verkleidung Stoßfänger vorn,



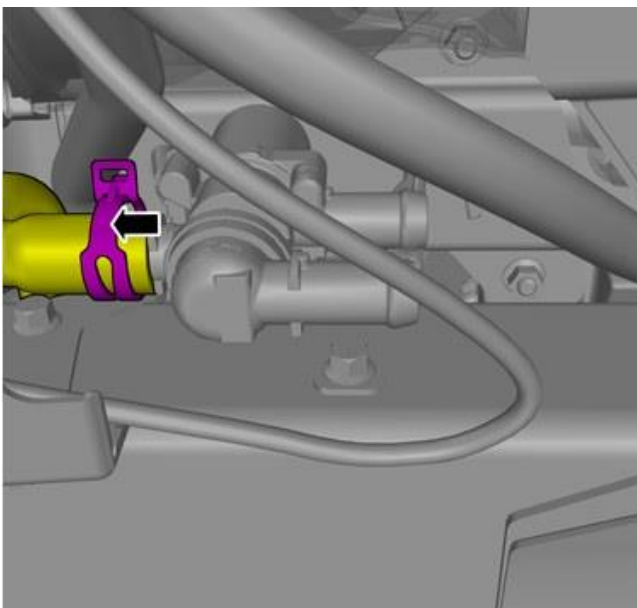
Die Haken lösen.
Das gekennzeichnete Teil entfernen.



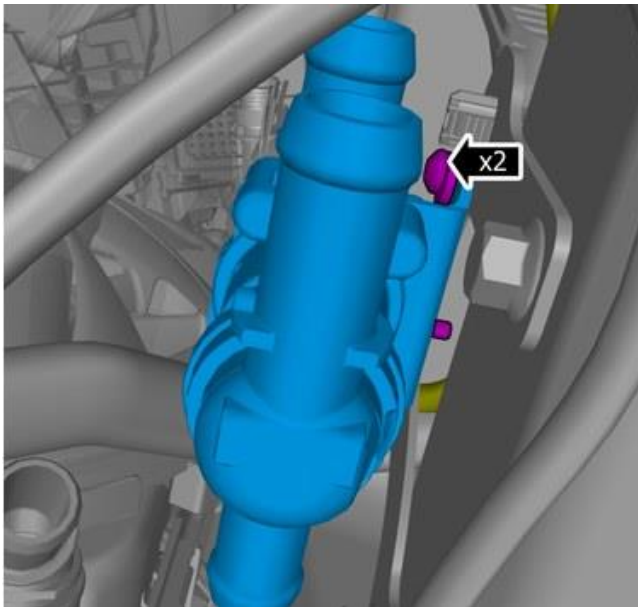
Vorsicht! Notieren der Einbaulage der Leitungen und Schläuche erleichtert den Einbau. Achtung! Einbaulage des Bauteils vor dem Ausbau notieren/markieren.
Die Schlauchklemme lösen.
Den Anschluss vom Doppelrohr entfernen.



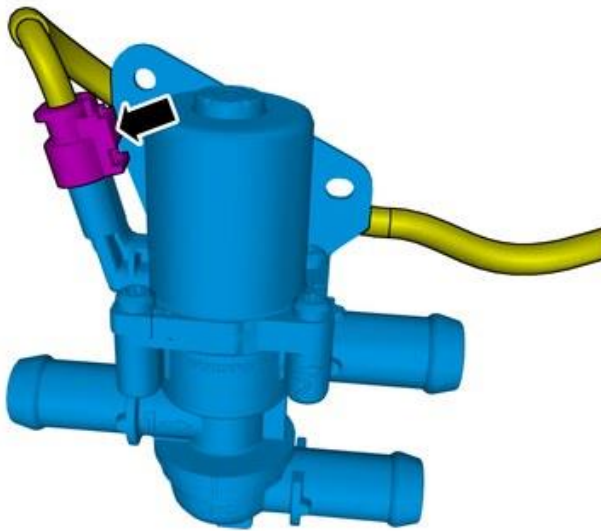
Vorsicht! Notieren der Einbaulage der Leitungen und Schläuche erleichtert den Einbau. Achtung! Einbaulage der Bauteile vor dem Ausbau notieren/markieren.
Die Schlauchklemme lösen.
Den Anschluss vom Doppelrohr entfernen.



Achtung! Einbaulage des Bauteils vor dem Ausbau notieren/markieren.
Die Schlauchklemme lösen.
Den Anschluss vom Doppelrohr entfernen.



Die Schrauben entfernen.



Die Verriegelung lösen.

Den Steckverbinder lösen.

Bauteile in umgekehrter Reihenfolge einbauen.

Kühlanlage, Hochvoltbatterie befüllen - Befüllen, Entleeren und Entlüften Gemäß:

Kühlsystem Hochvoltbatterie, Leerung, Befüllen und Entlüften des Kühlsystems,