



Skoda Kodiah
(2016 ➤)



Kommunikation

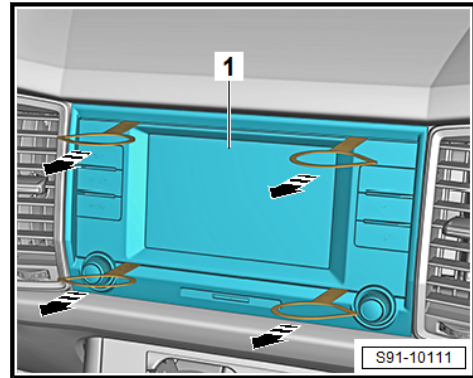


Inhaltsverzeichnis

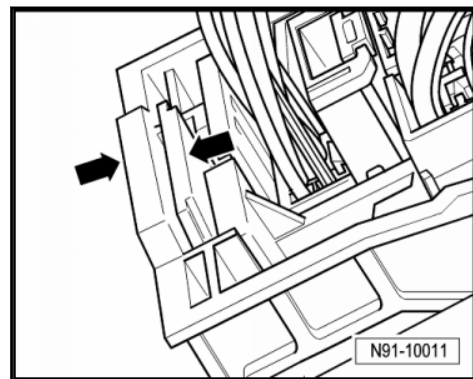
00 - Technische Daten	1
1 Sicherheitshinweise	1
1.1 Sicherheitsmaßnahmen bei Arbeiten an Fahrzeugen mit Start-Stopp-System	1
1.2 Sicherheitsmaßnahmen bei Probefahrt mit Prüf- und Messgeräten	1
2 Reparaturhinweise	2
2.1 Allgemeine Reparaturhinweise	2
2.2 Sauberkeitsregeln	2
2.3 Kontaktkorrosion	2
2.4 ESD-Arbeitsplatz	3
2.5 Leitungsverlegung und -befestigung	4
91 - Kommunikation	5
1 Infotainment-System	5
1.1 Aufbau - Infotainment-System	5
1.2 Einbauorteübersicht - Infotainment-System	7
1.3 Bildschirm des Infotainment-Systems aus- und einbauen	9
1.4 Steuergerät für Informationselektronik 1 J794 aus- und einbauen	11
2 SoundSystem	13
2.1 Einbauorteübersicht - SoundSystem	13
2.2 Steuergerät/Verstärker für digitales Soundpaket aus- und einbauen	14
2.3 Hochtonlautsprecher hinten R14/R16 aus- und einbauen	16
2.4 Hochtonlautsprecher vorn R20/R22 aus- und einbauen	16
2.5 Mitteltonlautsprecher vorn aus- und einbauen	17
2.6 Tieftonlautsprecher hinten R15/R17 aus- und einbauen	18
2.7 Tieftonlautsprecher vorn R21/R23 aus- und einbauen	19
2.8 Subwoofer R211 aus- und einbauen	19
2.9 Zentrallautsprecher aus- und einbauen	20
3 Antennensysteme	22
3.1 Einbauorteübersicht - Antennensysteme	22
3.2 Antennenverstärker aus- und einbauen	24
3.3 Frequenzfilter für Amplitudenmodulation (AM) R177 aus- und einbauen	25
3.4 Frequenzfilter für Frequenzmodulation (FM) R178/R179 aus- und einbauen	26
3.5 Dachantenne R216 aus- und einbauen	27
3.6 LTE-Antenne aus- und einbauen	28
4 Radio	29
4.1 Aufbau - Radio	29
4.2 Einbauorteübersicht - Radio	29
4.3 Radio aus- und einbauen	29
5 Telefonanlage	30
5.1 Aufbau - Telefon	30
5.2 Einbauorteübersicht - Telefonanlage	30
5.3 2-Wege-Signalverstärker für Mobilfunk J984 aus- und einbauen	31
5.4 Mikrofon für Telefon R38 aus- und einbauen	32
5.5 Ablagefach mit Schnittstelle für Handy R265 aus- und einbauen	33
6 Navigationssystem	35
6.1 Aufbau - Navigationssystem	35
6.2 Einbauorteübersicht - Navigationssystem	35
7 Rückfahrkameranystem	36
7.1 Aufbau - Rückfahrkameranystem	36
7.2 Montageübersicht - Rückfahrkameranystem	36
7.3 Rückfahrkamera R189 aus- und einbauen	37
7.4 Spritzdüse für Rückfahrkamera aus- und einbauen	38



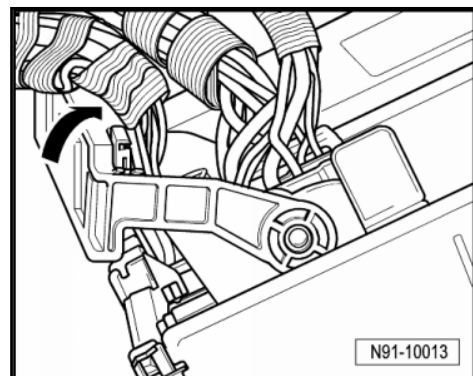
7.5	Rückfahrkamerasystem kalibrieren	39
8	Multifunktionslenkrad	46
8.1	Aufbau - Multifunktionslenkrad	46
8.2	Multifunktionstasten im Lenkrad E441/E440 aus- und einbauen	46
8.3	Schalter für Tiptronic im Lenkrad E439/E438 aus- und einbauen	49
9	Anschluss für externe Multimediageräte	51
9.1	USB-Anschluss 1 U41 aus- und einbauen	51
9.2	USB-Verteiler R293 aus- und einbauen	54
10	Umfeld-Kamera	56
10.1	Einbauorteübersicht - Umfeld-Kamera	56
10.2	Steuergerät für Umfeld-Kamera J928 aus- und einbauen	58
10.3	Umfeld-Kamera vorn R243 aus- und einbauen	59
10.4	Umfeld-Kamera links R244 aus- und einbauen	60
10.5	Umfeld-Kamera rechts R245 aus- und einbauen	60
10.6	Umfeld-Kamera hinten R246 aus- und einbauen	60
10.7	Umfeld-Kameras kalibrieren	61
11	Mobile Online-Dienste	66
11.1	Allgemeine Beschreibung - mobile Online-Dienste	66
11.2	Einbauorteübersicht - mobile Online-Dienste	66
11.3	Steuergerät für Notrufmodul und Kommunikationseinheit J949 aus- und einbauen	68
11.4	Taster für Notruf E276 aus- und einbauen	71
11.5	Lautsprecher für Notrufmodul R335 aus- und einbauen	72
11.6	Antenne für Notrufmodul R263 aus- und einbauen	73
11.7	Batterie für Steuergerät für Notrufmodul und Kommunikationseinheit J949 ersetzen	73
11.8	Steuergerät für Notrufmodul und Kommunikationseinheit J949 ersetzen, anpassen und aktivieren	75
11.9	Komponenten und Kommunikation des ERA Glonass Systems auf Funktion prüfen	78



- Steckerarretierung zusammendrücken -Pfeile-.



- Arretierungsbügel öffnen -Pfeil- und Stecker abziehen.



- Weitere Steckverbindungen entriegeln und abziehen.
- Verrastungen von der Seite zurückdrücken und Entriegelungswerkzeuge herausnehmen.

Einbauen

Der Einbau erfolgt in umgekehrter Reihenfolge, dabei ist Folgendes zu beachten:



Hinweis

Beim Einschieben der Anzeigeeinheit keinesfalls auf den Bildschirm oder auf die Bedienelemente drücken, diese könnten dabei beschädigt werden.

Bei Ersatz den ⇒ Fahrzeugdiagnosetester anschließen, Fehlerpeicher abfragen und gegebenenfalls löschen.


1 - Hochtonlautsprecher vorn

- aus- und einbauen ⇒ [v2.4 orn R20/R22 aus- und einbauen](#)“, Seite 16

2 - Zentrallautsprecher

- in der Mitte der Schalttafel
- aus- und einbauen ⇒ [a2.9 us- und einbauen](#)“, Seite 20

3 - Hochtonlautsprecher hinten

- aus- und einbauen ⇒ [h2.3 inten R14/R16 aus- und einbauen](#)“, Seite 16

4 - Subwoofer

- aus- und einbauen ⇒ [a2.8 us- und einbauen](#)“, Seite 19

5 - Tieftonlautsprecher hinten

- aus- und einbauen ⇒ [h2.6 inten R15/R17 aus- und einbauen](#)“, Seite 18

6 - Steuergerät für digitales Soundpaket -J525-

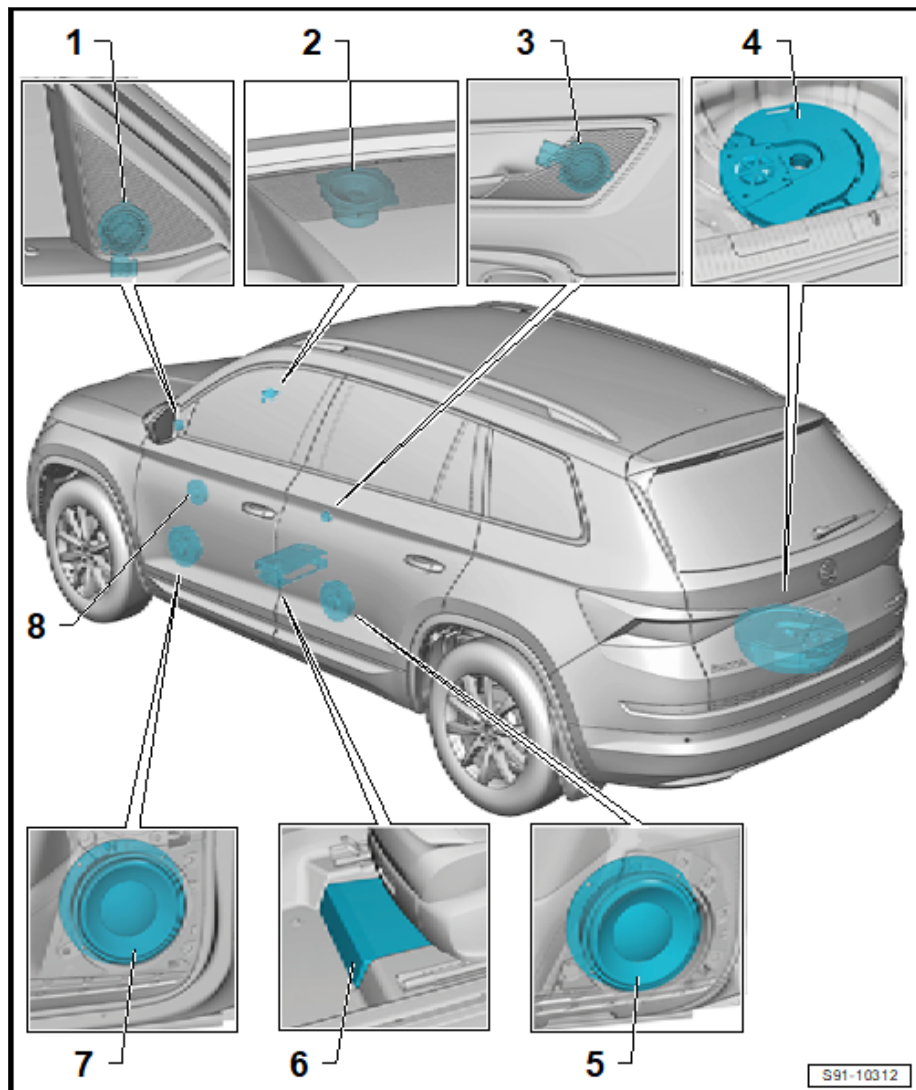
- aus- und einbauen ⇒ [f2.2 ür digitales Soundpaket aus- und einbauen](#)“, Seite 14

7 - Tieftonlautsprecher vorn

- aus- und einbauen ⇒ [v2.7 orn R21/R23 aus- und einbauen](#)“, Seite 19

8 - Mitteltonlautsprecher

- aus- und einbauen ⇒ [v2.5 orn aus- und einbauen](#)“, Seite 17



2.2 Steuergerät/Verstärker für digitales Soundpaket aus- und einbauen

Ausbauen

- Alle elektrischen Verbraucher ausschalten und Zündschlüssel abziehen.
- Den linken Vordersitz ganz nach hinten und aufs Höchste schieben.
- Spreizniete -2- herausnehmen und Abdeckung -1- nach vorn abnehmen.

- Beim Ersetzen der Schaltereinheiten den ⇒ Fahrzeugdiagnosetester anschließen, den Ereignisspeicher abfragen und gegebenenfalls löschen.

8.3 Schalter für Tiptronic im Lenkrad - E439-/-E438- aus- und einbauen

Benötigte Spezialwerkzeuge, Prüf- und Messgeräte sowie Hilfsmittel

- ◆ Demontagekeil -3409-

Die Montager Reihenfolge ist bei den beiden Schaltereinheiten identisch.

Ausbauen

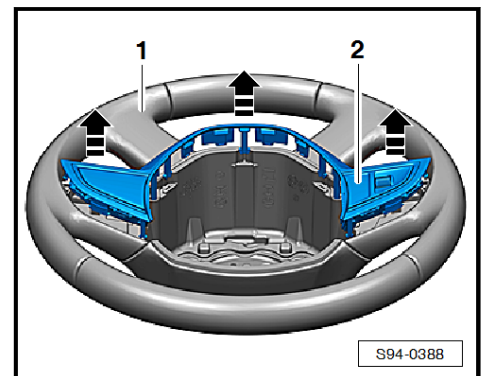


Vorsicht!

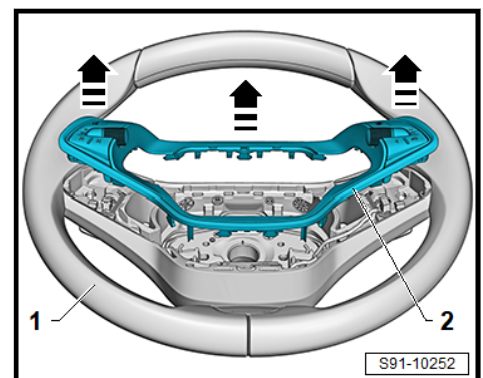
Bei Verwendung des Hebelwerkzeugs die Stellen, wo das Hebelwerkzeug angesetzt wird, mit handelsüblichem Klebeband abkleben.

- Airbag-Einheit im Lenkrad ausbauen ⇒ Karosserie - Montagearbeiten innen; Rep.-Gr. 69; Airbag Fahrerseite; Airbag Fahrerseite mit Zünder aus- und einbauen.
- Platte mit Schaltereinheiten -2- aus dem Lenkrad -1- mit Demontagekeil gleichmäßig und vorsichtig heraushebeln -Pfeile-.

Variante 1



Variante 2



- Stecker abziehen.