



Skoda Kodiah
(2016 ➤)



Elektrische Anlage



Inhaltsverzeichnis

00 - Technische Daten	1
1 Sicherheitshinweise	1
1.1 Sicherheitsmaßnahmen bei Arbeiten an Fahrzeugen mit Start-Stopp-System	1
1.2 Sicherheitsmaßnahmen bei Probefahrt mit Prüf- und Messgeräten	1
1.3 Anwendungs- und Sicherheitshinweise für LED-Scheinwerfer	1
2 Reparaturhinweise	3
2.1 Sauberkeitsregeln	3
2.2 Kontaktkorrosion	3
2.3 ESD-Arbeitsplatz	4
2.4 Leitungsverlegung und -befestigung	4
3 Batterie	6
3.1 Batteriearten	6
3.2 Grundsätzliche Themen	6
27 - Anlasser, Stromversorgung, GRA	7
1 Batterie	7
1.1 Montageübersicht - Batterie	7
1.2 Batterie aus- und einbauen	11
1.3 Batterie ab- und anklennen	17
1.4 Batterieträger aus- und einbauen	20
1.5 Batterie prüfen	21
1.6 Batterie laden	21
1.7 Masseleitung mit Steuergerät für Batterieüberwachung J367 aus- und einbauen	22
1.8 Steuergerät für Batterieüberwachung J367 anpassen	24
2 Generator	26
2.1 Montageübersicht - Generator	26
2.2 Generator aus- und einbauen	27
2.3 Generator prüfen	36
2.4 Keilrippenriemenscheibe aus- und einbauen	36
2.5 Spannungsregler aus- und einbauen	44
3 Anlasser	47
3.1 Montageübersicht - Anlasser	47
3.2 Anlasser aus- und einbauen	49
4 Geschwindigkeitsregelanlage (GRA)	55
4.1 Bauform - GRA	55
5 Start-Stopp-System	56
5.1 Allgemeine Beschreibung - Start-Stopp-System	56
6 Automatische Distanzregelung	58
6.1 Einbauorteübersicht - automatische Distanzregelung	58
6.2 Steuergerät für automatische Distanzregelung aus- und einbauen	59
6.3 Schalter für ACC aus- und einbauen	60
6.4 Automatische Distanzregelung kalibrieren	60
90 - Armaturen, Instrumente	61
1 Schalttafeleinsatz	61
1.1 Schalttafeleinsatz KX2 aus- und einbauen	61
1.2 Kontaktbelegung an Mehrfachsteckverbindungen des Schalttafeleinsatzes	64
2 Signalhorn	65
2.1 Montageübersicht - Signalhorn	65
2.2 Hochtonhorn H2/Tieftonhorn H7 aus- und einbauen	65
92 - Scheibenwisch- und -waschanlage	67



1	Frontscheibenwischanlage	67
1.1	Montageübersicht - Frontscheibenwischanlage	67
1.2	Scheibenwischer in Servicestellung bringen	69
1.3	Scheibenwischerblatt aus- und einbauen	69
1.4	Scheibenwischerarme aus- und einbauen	71
1.5	Scheibenwischerarme einstellen	72
1.6	Scheibenwischermotor V aus- und einbauen	73
1.7	Sensor für Regen- und Lichterkennung aus- und einbauen	74
2	Frontscheibenwaschanlage	79
2.1	Montageübersicht - Frontscheibenwaschanlage	79
2.2	Waschwasserbehälter aus- und einbauen	83
2.3	Scheiben-Waschwasserstandsgeber aus- und einbauen	85
2.4	Scheibenwaschpumpe aus- und einbauen	86
2.5	Spritzdüsen aus- und einbauen	87
2.6	Spritzdüsen einstellen	88
3	Heckscheibenwischanlage	89
3.1	Montageübersicht - Heckscheibenwischanlage	89
3.2	Scheibenwischerblatt aus- und einbauen	90
3.3	Scheibenwischerarm aus- und einbauen	90
3.4	Scheibenwischerarm einstellen	91
3.5	Motor für Heckscheibenwischer V12 aus- und einbauen	92
4	Heckscheibenwaschanlage	94
4.1	Waschwasserbehälter aus- und einbauen	94
4.2	Heckscheibenwaschpumpe aus- und einbauen	94
4.3	Spritzdüse aus- und einbauen	94
4.4	Spritzdüse einstellen	96
5	Scheinwerferreinigungsanlage	97
5.1	Montageübersicht - Scheinwerferreinigungsanlage	97
5.2	Waschwasserbehälter aus- und einbauen	97
5.3	Pumpe für Scheinwerferreinigungsanlage V11 aus- und einbauen	98
5.4	Spritzdüsen aus- und einbauen	98
5.5	Spritzdüsen einstellen	98
5.6	Hubzylinder für Spritzdüsen aus- und einbauen	99
5.7	Scheinwerferreinigungsanlage entlüften	100
6	Waschwasserleitungen	101
6.1	Waschwasserleitungen in Stand setzen	101
94	- Leuchten, Lampen, Schalter - außen	102
1	Scheinwerfer	102
1.1	Montageübersicht - Scheinwerfer	102
1.2	Scheinwerfer aus- und einbauen	110
1.3	Scheinwerfer einstellen	112
1.4	Lampe für Blinklicht vorn M5/M7 aus- und einbauen	112
1.5	Reparatursatz für Scheinwerfergehäuse einbauen	113
1.6	Scheinwerfer von Rechts- auf Linksverkehr umstellen	114
1.7	Scheinwerfer von Links- auf Rechtsverkehr umstellen	115
1.8	Stellmotor für Leuchtweitenregelung V48/V49 aus- und einbauen	117
1.9	Glühlampe für Abblendlicht aus- und einbauen	120
1.10	Lampe für Fernlichtscheinwerfer M30/M32 aus- und einbauen	121
1.11	Lampe für Standlicht M1/M3 aus- und einbauen	123
1.12	Lampe für Nebelscheinwerfer L22/L23 aus- und einbauen	124
1.13	Leistungsmodul 1 für LED-Scheinwerfer A27/A31 aus und einbauen	125
1.14	LED-Modul aus- und einbauen	126
1.15	LED-Modul für Tagesfahrlicht und Standlicht L176/L177 aus- und einbauen	131
1.16	LED-Modul aus- und einbauen	131



1.17	Lüfter für Scheinwerfer V407/V408 aus- und einbauen	133
2	Automatische Leuchtweitenregelung	136
2.1	Geber für Fahrzeugniveau	136
2.2	Steuergerät für Leuchtweitenregelung aus- und einbauen	136
3	Leuchten im Außenspiegel	143
3.1	Blinkleuchte aus- und einbauen	143
3.2	Einstiegsleuchte im Außenspiegel aus- und einbauen	145
4	Schlussleuchte	148
4.1	Einbauorteübersicht - Schlussleuchten	148
4.2	Schlussleuchte aus- und einbauen	149
4.3	Nebelschlussleuchte aus- und einbauen	152
4.4	Lampe für Rückfahrlicht aus- und einbauen	152
4.5	Glühlampe für Blinklicht aus- und einbauen	153
5	Hochgesetzte Bremsleuchte	154
5.1	Hochgesetzte Bremsleuchte aus- und einbauen	154
6	Kennzeichenleuchte	158
6.1	Kennzeichenleuchte X4/X5 aus- und einbauen	158
7	Zugangs- und Startberechtigung	159
7.1	Einbauorteübersicht - Zugangs- und Startberechtigungssystem	159
7.2	Interface für Zugang und Startsystem J965 aus- und einbauen	162
7.3	Antenne 1 im Innenraum für Zugang und Startsystem R138 aus- und einbauen	163
7.4	Antenne 2 im Kofferraum für Zugang und Startsystem R139 aus- und einbauen	164
7.5	Antenne im Stoßfänger hinten für Zugang und Startsystem R136 aus- und einbauen	164
7.6	Steuergerät für Heckklappenöffnung J938 aus- und einbauen	165
7.7	Geber für Heckklappenöffnung G750/G760 aus- und einbauen	166
8	Schaltermodul an der Lenksäule	167
8.1	Montageübersicht - Schaltermodul an der Lenksäule	167
8.2	Schaltermodul an der Lenksäule aus- und einbauen	171
8.3	Steuergerät für Lenksäulenelektronik J527 aus- und einbauen	173
8.4	Grundträger für Lenkstockkombinationsschalter aus- und einbauen	176
8.5	Anschlussbelegung am Steuergerät für Lenksäulenelektronik	177
8.6	Zündanlassschalter aus- und einbauen	178
8.7	Schließzylinder aus- und einbauen	179
8.8	Lenkschlossgehäuse aus- und einbauen	180
8.9	Magnet für Zündschlüsselabzugssperre N376 aus- und einbauen	181
9	Einparkhilfe	183
9.1	Montageübersicht - Einparkhilfe	183
9.2	Steuergerät für Einparkhilfe J446 aus- und einbauen	185
9.3	Steuergerät aus- und einbauen	186
9.4	Warnsummer für Einparkhilfe vorn H22 aus- und einbauen	186
9.5	Warnsummer für Einparkhilfe hinten H15 aus- und einbauen	188
9.6	Geber für Einparkhilfe vorn aus- und einbauen	189
9.7	Geber für Einparkhilfe hinten aus- und einbauen	190
10	Parklenkassistent	191
10.1	Montageübersicht - Parklenkassistent	191
10.2	Steuergerät aus- und einbauen	191
10.3	Geber vorn aus- und einbauen	191
10.4	Geber hinten aus- und einbauen	192
10.5	Warnsummer vorn aus- und einbauen	193
10.6	Warnsummer hinten aus- und einbauen	193
11	Anhängevorrichtung	194
11.1	Steuergerät für Anhängererkennung J345 aus- und einbauen	194
96	Leuchten, Lampen, Schalter - innen	195



1	Leuchten	195
1.1	Einbauorteübersicht - Leuchten in der Schalttafel	195
1.2	Einbauorteübersicht - Leuchten in den vorderen Türen	196
1.3	Einbauorteübersicht - Leuchten in den hinteren Türen	197
1.4	Einbauorteübersicht - Leuchten im Kofferraum	198
1.5	Einbauorteübersicht - Leuchten in der Dachverkleidung	199
1.6	Handschuhfachleuchte W6 aus- und einbauen	201
1.7	Glühlampe für Handschuhfachleuchte W6 ersetzen	202
1.8	Fußraumleuchte W9/W10 aus- und einbauen	202
1.9	Lampe für Fußraumleuchte vorn L151/L152 aus- und einbauen	203
1.10	Fußraumleuchte hinten W45/W46 aus- und einbauen	204
1.11	Kontrollleuchte für SAFE-Funktion der Zentralverriegelung K133 aus- und einbauen	205
1.12	Türwarnleuchte W30/W36 aus- und einbauen	206
1.13	Leuchte 1 für Ambientebeleuchtung der Tür vorn L199 / L200 aus- und einbauen	207
1.14	Lampe für Ambientebeleuchtung in Tür hinten L166 / L167 aus- und einbauen	209
1.15	Kofferraumleuchte W3 aus- und einbauen	209
1.16	Beleuchteten Make-up-Spiegel W20/W14 aus- und einbauen	211
1.17	Handschuhfachleuchte in der Mittelkonsole vorn aus- und einbauen	212
1.18	Glühlampen für Innenleuchte W1/W13/W19 vorn ersetzen	213
1.19	Glühlampe für Innenleuchte hinten W47/W48 ersetzen	214
2	Bedienungselemente	218
2.1	Einbauorteübersicht - Bedienungselemente in der Schalttafel	218
2.2	Einbauorteübersicht - Bedienungselemente in der Mittelkonsole	219
2.3	Einbauorteübersicht - Bedienungselemente in den vorderen Türen	220
2.4	Einbauorteübersicht - Bedienungselemente in den hinteren Türen	221
2.5	Einbauorteübersicht - Bedienungselemente in der Dachverkleidung	222
2.6	Einbauorteübersicht - Bedienungselemente im Kofferraum	223
2.7	Lichtdreheschalter EX1 aus- und einbauen	224
2.8	Taster für Start-Stopp-Betrieb E693 aus- und einbauen	225
2.9	Kontrollleuchte für Airbag Beifahrerseite aus K145 aus- und einbauen	225
2.10	Taster in der Schalttafel aus- und einbauen	225
2.11	Taster für Warnlicht E229 aus- und einbauen	226
2.12	Taster für Sitzheizung E653/E654 aus- und einbauen	226
2.13	Schalter für Handschuhfachleuchte E26 aus- und einbauen	226
2.14	Schalter für Spiegelverstellung E43/ E168 aus- und einbauen	227
2.15	Bedienungseinheit für Fensterheber in Fahrertür E512 aus- und einbauen	228
2.16	Taster für Fensterheber vorn Beifahrerseite E716 aus- und einbauen	228
2.17	Taster für Deaktivierung der Innenraumüberwachung und Fahrzeugneigung E616 aus- und einbauen	229
2.18	Schalter für Heckklappenfermentriegelung E188 aus- und einbauen	229
2.19	Taster für Fensterheber hinten in Tür hinten E711/E713 aus- und einbauen	230
2.20	Taster für elektromechanische Feststellbremse E538/Taster für AUTO HOLD E540 aus- und einbauen	231
2.21	Taster für Startanlage E378 aus- und einbauen	231
2.22	Schalter mit Regulierung des beheizbaren Rücksitzes E128/E129 aus- und einbauen	232
2.23	Taster für Schließung der Heckklappe im Kofferraum E406 aus- und einbauen	234
2.24	Warnsummer für Heckklappe H32 aus- und einbauen	235
2.25	Taster für elektrisch schwenkbare Anhängervorrichtung E474 aus- und einbauen	235
2.26	Kontaktschalter für Make-up-Spiegel F147/F148 aus- und einbauen	236
2.27	Taster für Schiebedach E325 aus- und einbauen	236
2.28	Taster für Schiebedach E325 aus- und einbauen	236
2.29	Innenleuchte/Leseleuchte vorn aus- und einbauen	238
2.30	Innenleuchte/Leseleuchte hinten aus- und einbauen	239
3	Diebstahlwarnanlage	242
3.1	Montageübersicht - Innenraumüberwachung	242
3.2	Alarmhorn H12 aus- und einbauen	243



3.3	Sensor für Diebstahlwarnanlage G578 aus- und einbauen	244
4	Wegfahrsicherung	246
4.1	Lesespule für Wegfahrsicherung aus- und einbauen	246
5	Spurwechselassistent	247
5.1	Montageübersicht - Spurwechselassistent	247
5.2	Warnleuchte für Spurwechselassistent im Außenspiegel K233/K234 aus- und einbauen	247
5.3	Steuergerät für Spurwechselassistent J769/J770 aus- und einbauen	248
5.4	Kalibrierung des Spurwechselassistenten	248
6	Frontkamera für Fahrerassistenzsysteme	249
6.1	Frontkamera für Fahrerassistenzsysteme aus- und einbauen	249
6.2	Heizplatte für Frontscheibe aus- und einbauen	249
7	Zigarettenanzünder, Steckdose	251
7.1	Zigarettenanzünder U1 aus- und einbauen	251
7.2	12-V-Steckdose 3 U19 aus- und einbauen	251
7.3	Wechselrichter mit Steckdose, 12 V - 230 V U13	251
97	- Leitungen	254
1	Relaisträger, Sicherungsträger, E-Boxen	254
1.1	Einbauorteübersicht - Relaissträger, Sicherungsträger, E-Boxen	254
1.2	E-Box aus- und einbauen	256
1.3	Relais- und Sicherungsträger in der E-Box aus- und einbauen	258
1.4	Relais- und Sicherungsträger hinter der Schalttafel auf der Fahrerseite aus- und einbauen	260
1.5	Hauptsicherungsträger aus- und einbauen, Batterie im Kofferraum	263
2	Steuergeräte	265
2.1	Einbauorteübersicht - Steuergeräte	265
2.2	Bordnetzsteuergerät J519 aus- und einbauen	266
2.3	Montageübersicht - Diagnose-Interface für Datenbus	268
2.4	Diagnose-Interface für Datenbus J533 aus- und einbauen	270
3	Steckverbindungen	274
3.1	Elektrische Leitungsstränge und Steckverbindungen in Stand setzen	274
4	Steckergehäuse entriegeln und zerlegen	275
5	Kontaktflächen reinigen	276
6	Lichtwellenleiter	277
7	Fahrzeugdiagnose-, Mess- und Informationssysteme	278

2.1.2 Montageübersicht - seitlich befestigter Drehstromgenerator

1 - Schraube

- 4 Stück
- 23 Nm

2 - Drehstromgenerator -C-

- aus- und einbauen ⇒ [a2.2 us- und einbauen](#)“, [Seite 27](#)
- prüfen ⇒ [p2.3 rüfen](#)“, [Seite 36](#)
- Keilrippenriemenscheibe aus- und einbauen ⇒ [a2.4 us- und einbauen](#)“, [Seite 36](#)
- Spannungsregler aus- und einbauen ⇒ [a2.5 us- und einbauen](#)“, [Seite 44](#)

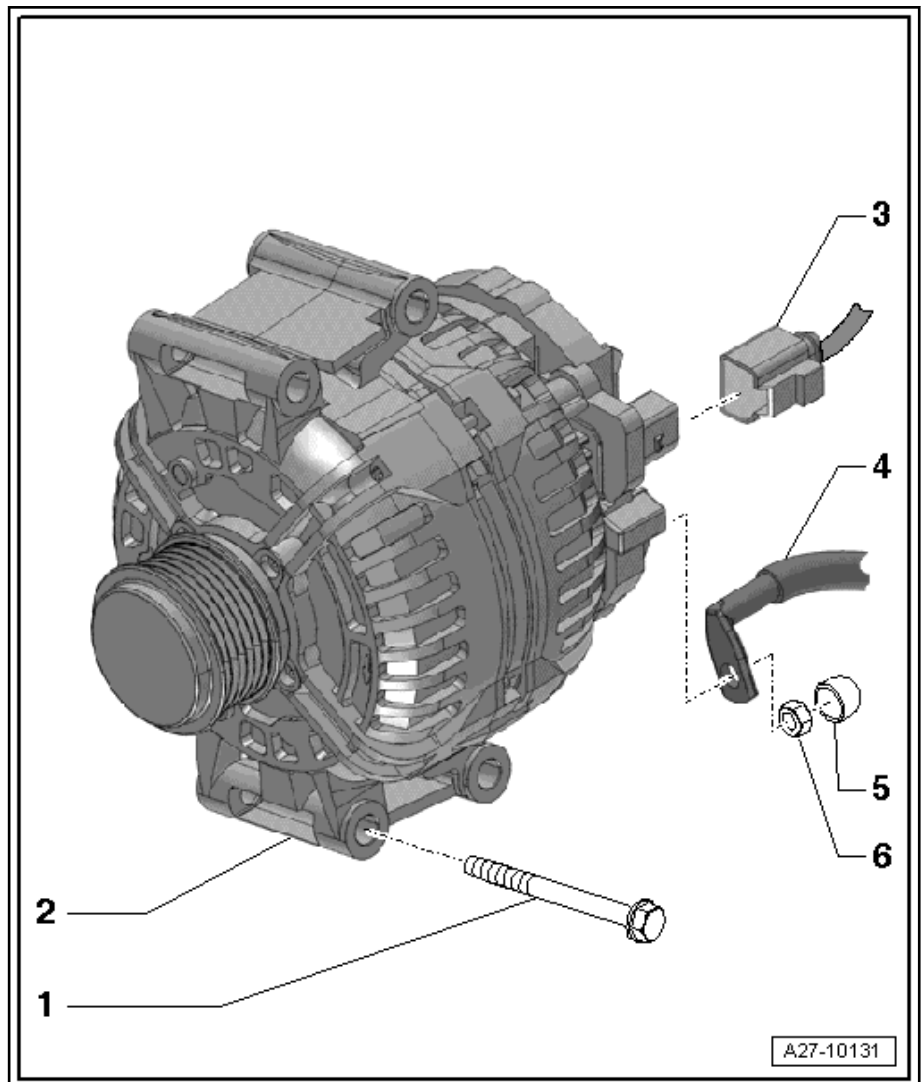
3 - Elektrische Steckverbindung

4 - Klemme 30/B+

5 - Abdeckkappe

6 - Mutter

- ersetzen
- 20 Nm



2.2 Generator aus- und einbauen

⇒ [a2.2.1 us- und einbauen, Fahrzeuge mit 1,4 l und 1,5 l TSI Motor](#)“, [Seite 27](#)

⇒ [a2.2.2 us- und einbauen, Fahrzeuge mit 2,0 l TSI Motor](#)“, [Seite 30](#)

⇒ [a2.2.3 us- und einbauen, Fahrzeuge mit TDI Motor](#)“, [Seite 33](#)

2.2.1 Drehstromgenerator aus- und einbauen, Fahrzeuge mit 1,4 l und 1,5 l TSI Motor

Ausbauen

- Batterie-Masseband abklemmen ⇒ [a1.3 b- und anklemmen](#)“, [Seite 17](#) .
- Keilrippenriemen ausbauen ⇒ Rep.-Gr. 13; Zylinderblock Riemenscheibenseite; Keilrippenriemen aus- und einbauen.

3 Anlasser

⇒ [-3.1 Anlasser](#), Seite 47

⇒ [a3.2 us- und einbauen](#), Seite 49

3.1 Montageübersicht - Anlasser

⇒ [A3.1.1 nlasser, Fahrzeuge mit Schaltgetriebe](#), Seite 47

⇒ [A3.1.2 nlasser, Fahrzeuge mit 7-Gang-Doppelkupplungsgetriebe 0CW](#), Seite 47

⇒ [A3.1.3 nlasser, Fahrzeuge mit 6-Gang-Doppelkupplungsgetriebe 0D9 und 7-Gang-Doppelkupplungsgetriebe 0DL](#), Seite 48

3.1.1 Montageübersicht: Anlasser, Fahrzeuge mit Schaltgetriebe

1 - Anlasser -B-

- aus- und einbauen ⇒ [a3.2.1 us- und einbauen - Fahrzeuge mit Schaltgetriebe](#), Seite 49

2 - Doppelschraube

- 80 Nm

3 - Masseleitung

- ausstattungsabhängig

4 - Mutter

- ausstattungsabhängig
- 20 Nm

5 - Elektrische Steckverbindung

6 - Mutter

- ersetzen
- 20 Nm

7 - Abdeckkappe

8 - Klemme 30/B+

9 - Mutter

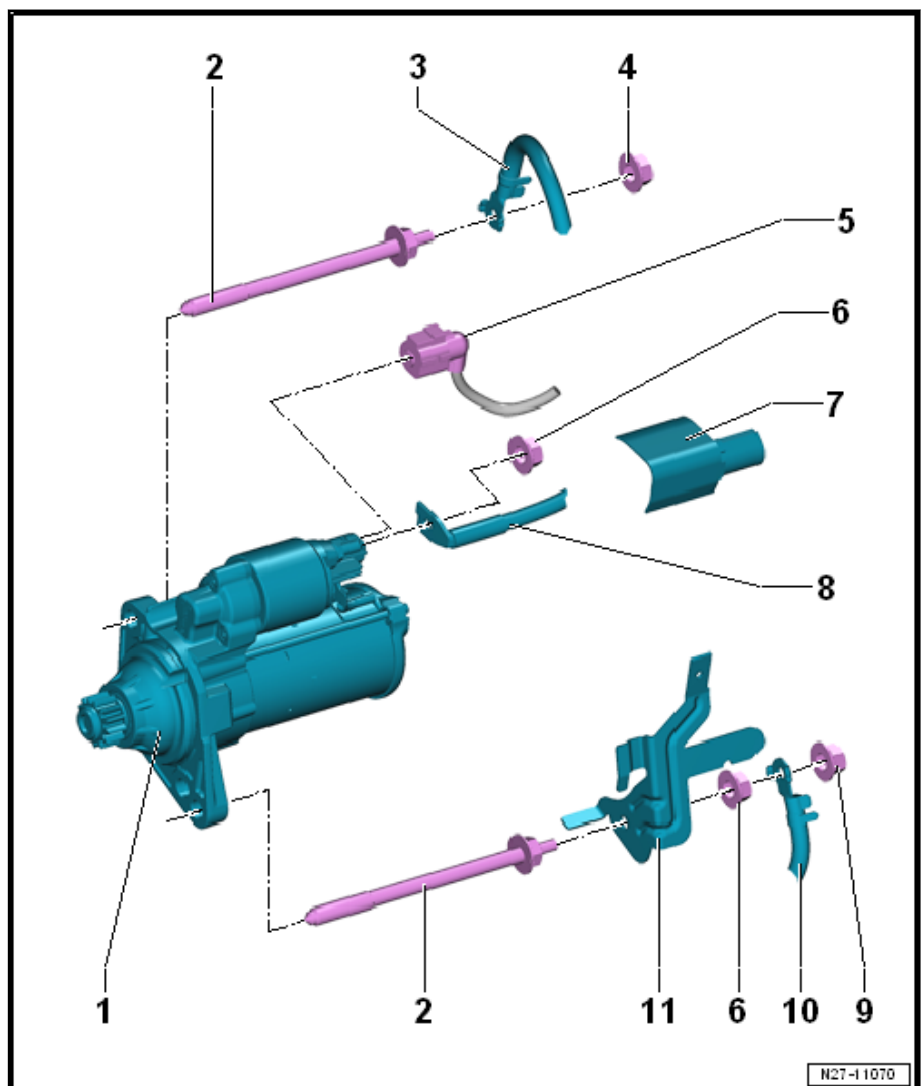
- ausstattungsabhängig
- 20 Nm

10 - Masseleitung

- ausstattungsabhängig

11 - Halter

- für Leitungsstrang



3.1.2 Montageübersicht: Anlasser, Fahrzeuge mit 7-Gang-Doppelkupplungsgetriebe 0CW

6 Automatische Distanzregelung

⇒ [-6.1 automatische Distanzregelung“, Seite 58](#)

⇒ [f6.2 ür automatische Distanzregelung aus- und einbauen“, Seite 59](#)

⇒ [f6.3 ür ACC aus- und einbauen“, Seite 60](#)

⇒ [D6.4 istanzregelung kalibrieren“, Seite 60](#)

6.1 Einbauorteübersicht - automatische Distanzregelung

1 - Schalttafeleinsatz -KX2-

2 - Schaltermodul an der Lenksäule

- aus- und einbauen ⇒ [a8 n der Lenksäule“, Seite 167](#)

3 - Schalter für adaptive GRA -E45-

- Bestandteil der Schaltereinheit an der Lenksäule
- ⇒ [a8 n der Lenksäule“, Seite 167](#)

4 - Schalter am Multifunktionslenkrad

- aus- und einbauen ⇒ Kommunikation; Rep.-Gr. 91; Multifunktionslenkrad; Multifunktionsstasten im Lenkrad -E441-/-E440- aus- und einbauen

5 - Steckverbindung

6 - Halter für Steuergerät für Abstandsregelung -J428-

7 - Schraube

- 4 Stück
- 8 Nm

8 - Steuergerät für Abstandsregelung -J428-

- aus- und einbauen ⇒ [f6.2 ür automatische Distanzregelung aus- und einbauen“, Seite 59](#)

- Kalibrierung ⇒ [D6.4 istanzregelung kalibrieren“, Seite 60](#)

9 - Stoßfänger vorn

- aus- und einbauen ⇒ Karosserie - Montagearbeiten außen; Rep.-Gr. 63; Stoßfänger vorn

