



Skoda Kodiah
(2016 ➤)



Karosserie Montagearbeiten außen



Inhaltsverzeichnis

50 - Karosserie vorn	1
1 Schlossträger	1
1.1 Montageübersicht - Schlossträger	1
1.2 Schlossträger aus- und einbauen	2
1.3 Servicestellung einstellen und zurücksetzen	4
2 Kotflügel	7
2.1 Montageübersicht - Kotflügel	7
2.2 Kotflügel aus- und einbauen	7
2.3 Kotflügelstrebe aus- und einbauen	8
3 Stirnwand	10
3.1 Montageübersicht - Wasserkastenabdeckung	10
3.2 Wasserkastenabdeckung aus- und einbauen	10
55 - Deckel, Klappen	12
1 Frontklappe	12
1.1 Montageübersicht - Frontklappe	12
1.2 Montageübersicht - Bowdenzug	13
1.3 Frontklappe aus- und einbauen	14
1.4 Frontklappe einstellen	16
1.5 Klappenschloss aus und einbauen	19
1.6 Betätigungshebel für Klappenschloss aus- und einbauen	20
1.7 Schließbügel aus- und einbauen	21
1.8 Scharniere aus- und einbauen	22
1.9 Gasdruckfeder aus- und einbauen	22
1.10 Gasdruckfeder entgasen	24
1.11 Bowdenzug aus- und einbauen	24
2 Heckklappe	27
2.1 Montageübersicht - Heckklappe	27
2.2 Heckklappe aus- und einbauen	28
2.3 Heckklappe einstellen	29
2.4 Klappenschloss aus und einbauen	30
2.5 Betätigung aus- und einbauen	32
2.6 Scharniere aus- und einbauen	33
2.7 Schließbügel aus- und einbauen	34
2.8 Heckklappendichtung aus- und einbauen	34
2.9 Gasdruckfeder aus- und einbauen	35
2.10 Gasdruckfeder entgasen	36
2.11 Antriebseinheit für Heckklappe VX69 aus- und einbauen	36
2.12 Steuergerät für Heckklappe J605 aus- und einbauen	37
3 Tankklappeneinheit	39
3.1 Montageübersicht - Tankklappeneinheit	39
3.2 Tankklappeneinheit aus- und einbauen	39
3.3 Tankklappe aus- und einbauen	40
57 - Türen vorn/Türeinbauteile/Zentralverriegelung	44
1 Tür	44
1.1 Montageübersicht - Tür	44
1.2 Tür aus- und einbauen	45
1.3 Tür einstellen	47
1.4 Schließbügel einstellen	48
1.5 Türhalteband aus- und einbauen	50
2 Türeinbauteile	52



2.1	Montageübersicht - Türeinbauteile	52
2.2	Montageübersicht - Türgriff und Türschloss	53
2.3	Fensterhebermotor aus- und einbauen	54
2.4	Fensterheber aus- und einbauen	57
2.5	Türinnenabdeckung aus- und einbauen	59
2.6	Schließbügel aus- und einbauen	60
2.7	Türgriff aus- und einbauen	61
2.8	Türgriff mit schlüssellosem Zugangsberechtigungssystem	63
2.9	Lagerbügel aus- und einbauen	65
2.10	Türschloss aus- und einbauen	66
2.11	Fensterführung aus- und einbauen	68
2.12	Fensterschachtleiste innen aus- und einbauen	71
2.13	Fensterschachtleiste außen aus- und einbauen	71
2.14	Schließzylinder aus- und einbauen	73
2.15	Abdeckkappe am Türgriff aus- und einbauen	75
2.16	Abdeckkappe aus- und einbauen - ohne Schließzylinder	77
2.17	Montageübersicht - Türscheibe vorn	81
2.18	Türscheibe vorn aus- und einbauen	82
2.19	Türaußendichtung aus- und einbauen	85
2.20	Türinnendichtung aus- und einbauen	86
2.21	Türkantenschutz	88
3	Zentralverriegelung	93
3.1	Montageübersicht - Zündschlüssel	93
3.2	Batterie für den Zündschlüssel aus- und einbauen	93
3.3	Abdeckkappe am Zündschlüssel aus- und einbauen	94
58	Türen hinten/Türeinbauteile	96
1	Tür	96
1.1	Montageübersicht - Tür	96
1.2	Tür aus- und einbauen	97
1.3	Tür einstellen	99
1.4	Schließbügel einstellen	100
1.5	Türhalteband aus- und einbauen	101
2	Türeinbauteile	103
2.1	Montageübersicht - Türeinbauteile	103
2.2	Montageübersicht - Türgriff und Türschloss	105
2.3	Montageübersicht - Fensterführungen und Fensterschachtleisten	105
2.4	Fensterhebermotor aus- und einbauen	106
2.5	Fensterheber aus- und einbauen	108
2.6	Türinnenabdeckung aus- und einbauen	110
2.7	Schließbügel aus- und einbauen	112
2.8	Türgriff aus- und einbauen	113
2.9	Lagerbügel aus- und einbauen	114
2.10	Türschloss aus- und einbauen	116
2.11	Fensterführung aus- und einbauen	118
2.12	Fensterschachtleiste außen aus- und einbauen	119
2.13	Fensterschachtleiste innen aus- und einbauen	121
2.14	Abdeckkappe am Türgriff aus- und einbauen	121
2.15	Montageübersicht - Türscheibe hinten	125
2.16	Türscheibe hinten aus- und einbauen	126
2.17	Türaußendichtung aus- und einbauen	129
2.18	Türinnendichtung aus- und einbauen	131
2.19	Türkantenschutz	132
60	Schiebe-/Ausstelldach	137
1	Schiebedach	137



1.1	Montageübersicht - Schiebedach	137
1.2	Montageübersicht - Rollo für Schiebedach	139
1.3	Montageübersicht - Windabweiser	139
1.4	Schiebedachrahmen aus- und einbauen	140
1.5	Windabweiser aus- und einbauen	143
1.6	Glasdeckel aus- und einbauen	145
1.7	Schiebedachdeckel einstellen	153
1.8	Steuergerät für Schiebedach J245 aus- und einbauen	156
1.9	Steuergerät für Dachrollo J394 aus- und einbauen	158
1.10	Dichtung Schiebedach aus- und einbauen	160
1.11	Rollo für Schiebedach aus- und einbauen	163
1.12	Stromlose Betätigung	165
1.13	Steuergerät für Schiebedach J245 lernen	166
1.14	Motor für Schiebedachrollo V260 aus- und einbauen	166
2	Wasserablaufschläuche	169
2.1	Montageübersicht - Wasserablaufschläuche	169
2.2	Wasserablaufschläuche reinigen	169
2.3	Wasserablaufschläuche aus- und einbauen	170
63	- Stoßfänger	172
1	Stoßfänger vorn	172
1.1	Montageübersicht - Stoßfänger	172
1.2	Montageübersicht - Aufprallträger	173
1.3	Stoßfänger aus und einbauen	174
1.4	Aufprallträger aus- und einbauen	176
1.5	Montageteile aus- und einbauen	177
1.6	Öffnungen für Sensoren der Einparkhilfe herausschneiden (bohren)	178
1.7	Öffnungen für Geber für Parklenkassistent herausschneiden	178
1.8	Geberhalter für Einparkhilfe einbauen	179
2	Stoßfänger hinten	180
2.1	Montageübersicht - Stoßfänger	180
2.2	Stoßfänger aus und einbauen	180
2.3	Aufprallträger aus- und einbauen	182
2.4	Öffnungen für Sensoren der Einparkhilfe herausschneiden (bohren)	183
2.5	Geberhalter für Einparkhilfe einbauen	183
64	- Verglasung	186
1	Reparaturhinweise	186
1.1	Materialien	188
1.2	Mindestaushärtezeiten für geklebte Scheiben	188
1.3	Scheibeninstandsetzungen	188
1.4	Einbauhinweise für geklebte Scheiben	189
1.5	Nicht zerstörte Scheiben zum Einbau vorbereiten	190
1.6	Neue Scheiben zum Einbau vorbereiten	190
1.7	Karosseriefansch zum Einbau vorbereiten	190
1.8	Reinigung bei Verschmutzungen durch Klebstoff	191
2	Frontscheibe	192
2.1	Montageübersicht - Frontscheibe	192
2.2	Frontscheibe aus- und einbauen	192
3	Heckscheibe	195
3.1	Montageübersicht - Heckscheibe	195
3.2	Heckscheibe aus- und einbauen	195
4	Seitenscheiben	198
4.1	Montageübersicht - Seitenscheibe hinten	198
4.2	Seitenscheibe hinten aus- und einbauen	198



66 - Außenausstattung	203
1 Spoiler	203
1.1 Montageübersicht - Spoiler	203
1.2 Spoiler aus- und einbauen	203
2 Leisten / Blenden / Verbreiterungen / Verkleidungen	206
2.1 Montageübersicht - Einstiegsleiste	206
2.2 Unterholmverkleidung aus- und einbauen	206
2.3 Unterholmverkleidung aus- und einbauen	209
2.4 Zierleiste aus- und einbauen	209
2.5 Blende B-Säule bei der Tür aus- und einbauen	212
2.6 Blende C-Säule bei der Tür aus- und einbauen	214
2.7 Wärmeschutzblech für Unterboden aus- und einbauen	215
3 Geräuschkämpfung	217
3.1 Montageübersicht - Geräuschkämpfung	217
4 Unterbodenverkleidung	218
4.1 Einbauorteübersicht - Unterbodenverkleidungen	218
4.2 Unterbodenverkleidungen aus- und einbauen	218
4.3 Tunnelbrücke aus- und einbauen	221
5 Dachleisten / Dachreling	223
5.1 Dachreling aus- und einbauen	223
6 Außenspiegel	225
6.1 Montageübersicht - Außenspiegel	225
6.2 Außenspiegel aus- und einbauen	225
6.3 Spiegelglas aus- und einbauen	229
6.4 Spiegelverstelleinheit aus- und einbauen	230
6.5 Spiegelabdeckung aus- und einbauen	231
6.6 Spiegelkappe aus- und einbauen	232
7 Radhausschale	234
7.1 Radhausschale vorn aus- und einbauen	234
7.2 Radhausschale hinten aus- und einbauen	235
8 Schriftzüge und Embleme	238
8.1 Maßangaben - Schriftzüge und Embleme am Heck	238
8.2 Schriftzüge und Embleme am Heck ersetzen	238
8.3 Schriftzüge aus- und einbauen	240
9 Anhängerkupplung	242
9.1 Montageübersicht - Anhängerkupplung	242
9.2 Anhängerkupplung aus- und einbauen	242

Einbauen

- Der Einbau erfolgt in umgekehrter Reihenfolge.

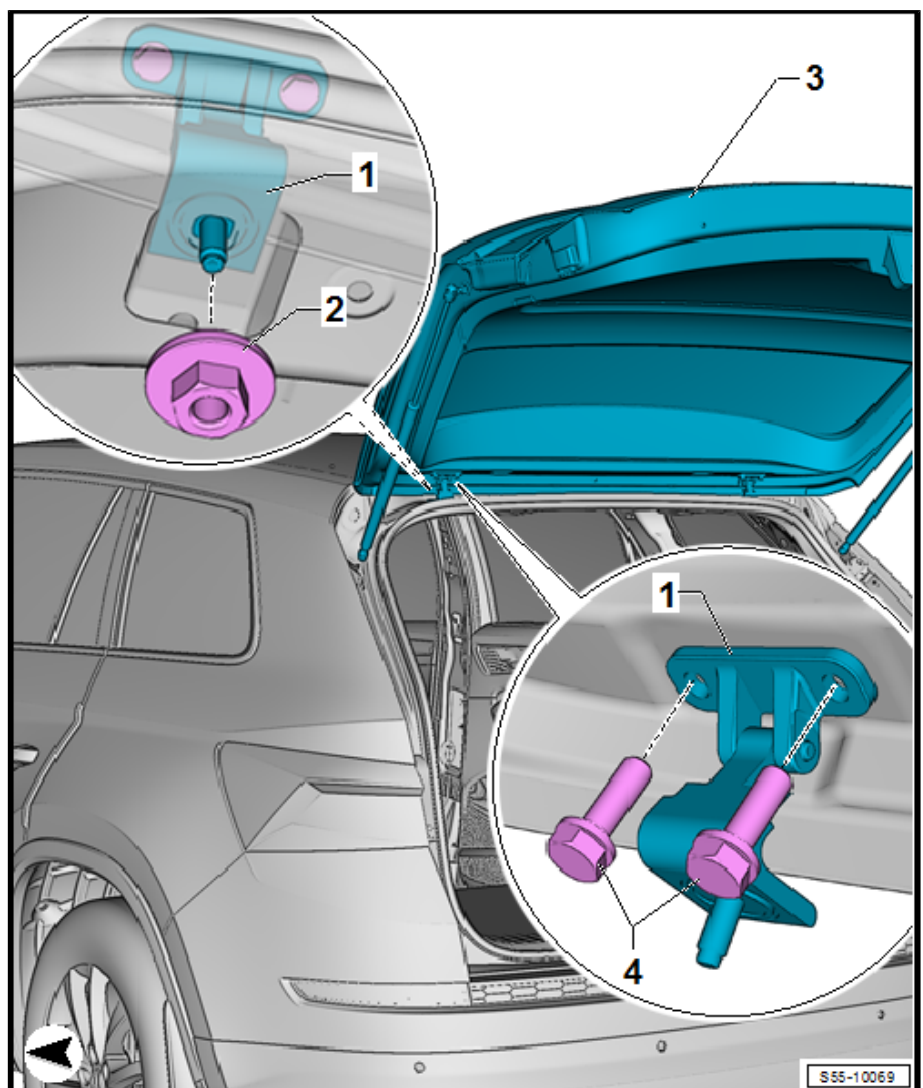
Hinweis

Die Heckklappe nach dem Einbau einstellen ⇒ „2.3 Heckklappe einstellen“, Seite 29 .

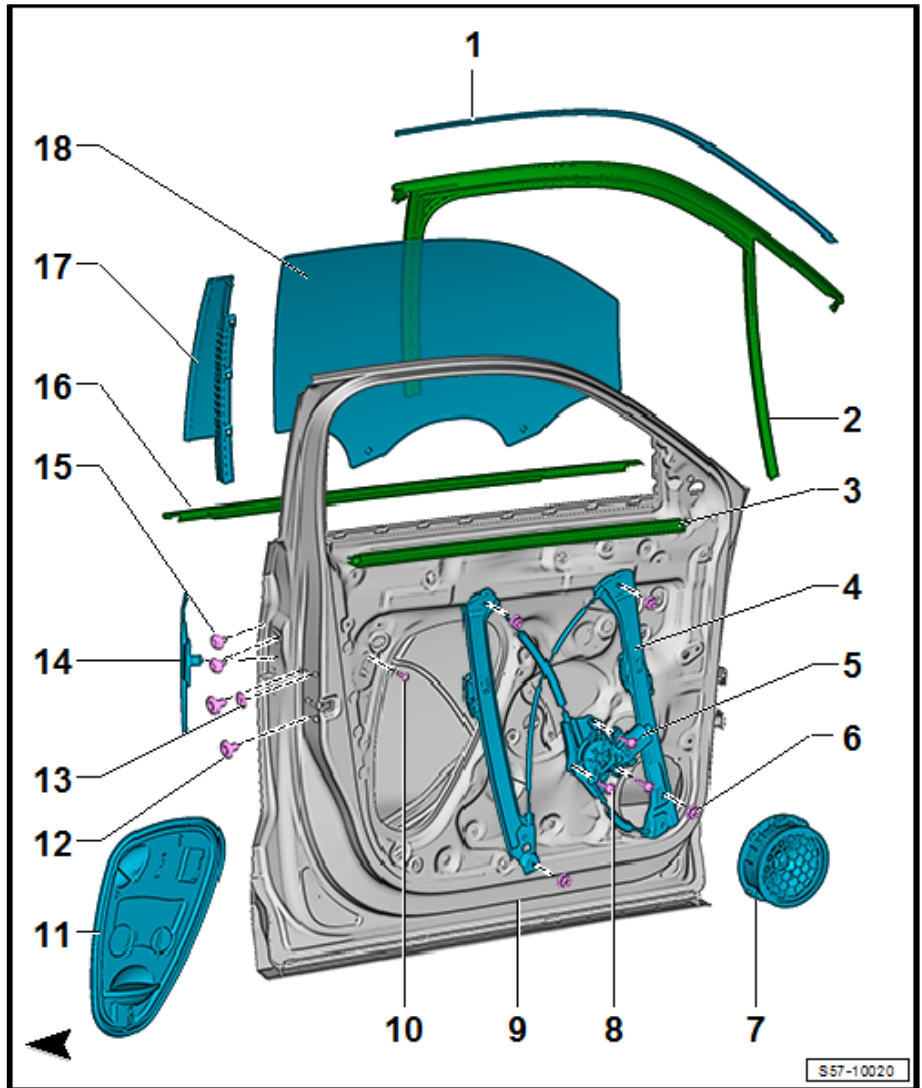
2.3 Heckklappe einstellen

Hinweis

- ◆ Für die Einstellung der Heckklappe muss das Fahrzeug auf den Rädern stehen.
- ◆ Das Klappenschloss ist direkt an die Heckklappe angeschraubt. Es hat keine Langlöcher und so kann es nicht eingestellt werden.
- ◆ Die Einstellpuffer links und rechts dienen nicht der Einstellung. Sie haben die Aufgabe, die Frontklappe zu stabilisieren beziehungsweise zu dämpfen.
- ◆ Die Heckklappe ist richtig eingestellt, wenn sie im geschlossenen Zustand überall gleichmäßiges Spaltmaß hat, nicht zu weit nach außen oder innen steht und die Konturen fluchten.
- ◆ Die Heckklappe muss ohne größeren Kraftaufwand im Klappenschloss einrasten.



- 1 - Zierleiste**
- 2 - Fensterführung**
 - Aus- und einbauen ⇒ [„2.11 Fensterführung aus- und einbauen“](#), Seite 68 .
- 3 - Fensterschachtleiste innen**
 - Aus- und einbauen ⇒ [„2.12 Fensterschachtleiste innen aus- und einbauen“](#), Seite 71 .
- 4 - Fensterheber**
- 5 - Fensterhebermotor**
 - Aus- und einbauen ⇒ [„2.3 Fensterhebermotor aus- und einbauen“](#), Seite 54 .
- 6 - Mutter**
 - Anzugsdrehmoment: 6 Nm.
- 7 - Lautsprecher**
- 8 - Motorschraube**
 - Anzugsdrehmoment: 3 Nm.
- 9 - Tür**
 - Aus- und einbauen ⇒ [„1.2 Tür aus- und einbauen“](#), Seite 45 .
 - Einstellen ⇒ [„1.3 Tür einstellen“](#), Seite 47 .
- 10 - Schraube**
 - Anzugsdrehmoment: 2,5 Nm.
- 11 - Türinnenabdeckung**
- 12 - Schraube**
 - Anzugsdrehmoment: 20 Nm.
- 13 - Abdeckkappe**
- 14 - Türkantenschutz**
 - Aus- und einbauen ⇒ [„2.21 Türkantenschutz“](#), Seite 88 .
- 15 - Schraube**
 - Anzugsdrehmoment: 3,2 Nm.
- 16 - Fensterschachtleiste außen**
 - Aus- und einbauen ⇒ [„2.13 Fensterschachtleiste außen aus- und einbauen“](#), Seite 71 .
- 17 - B-Säulen-Verkleidung**
 - Aus- und einbauen ⇒ [„2.5 Blende B-Säule bei der Tür aus- und einbauen“](#), Seite 212 .
- 18 - Türscheibe**
 - Aus- und einbauen ⇒ [„2.18 Türscheibe vorn aus- und einbauen“](#), Seite 82 .



2.2 Montageübersicht - Türgriff und Türschloss

1 - Schraube

- Anzugsdrehmoment:
1,5 Nm.

2 - Schraube

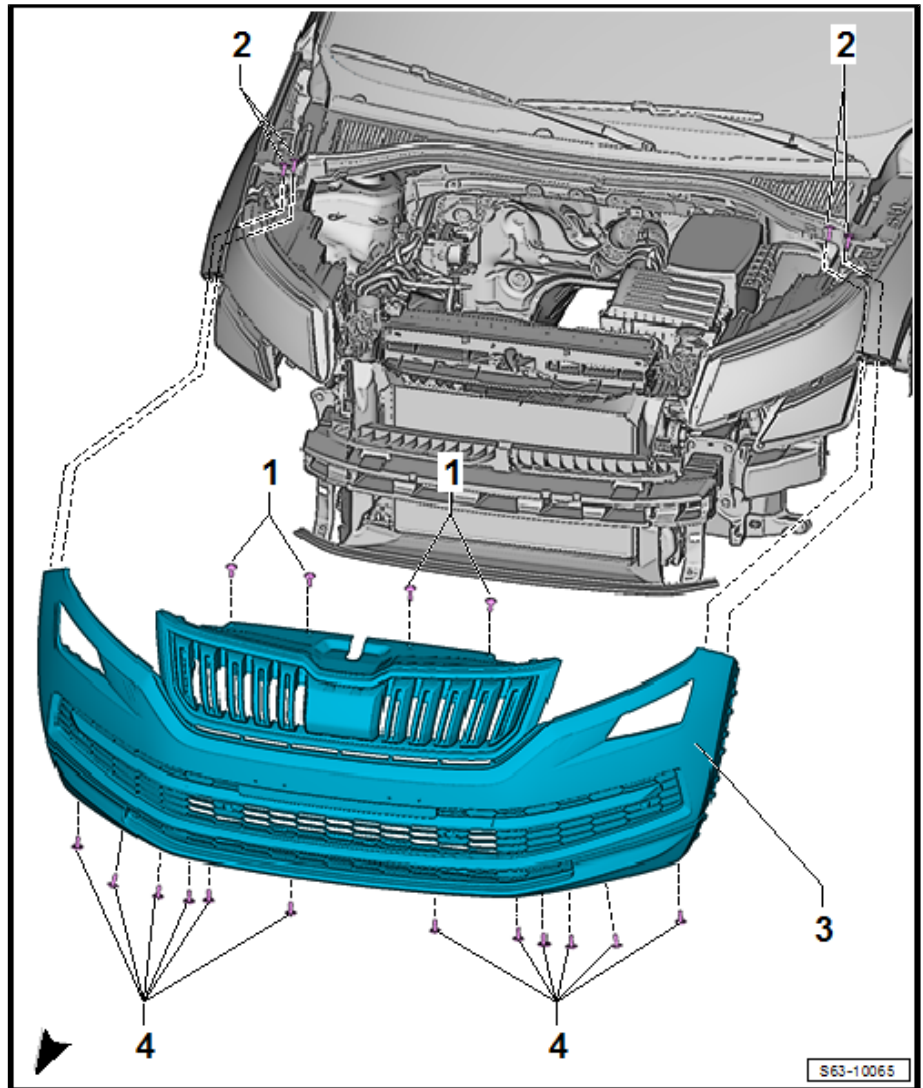
- Anzugsdrehmoment:
3,5 Nm.

3 - Stoßfänger vorn

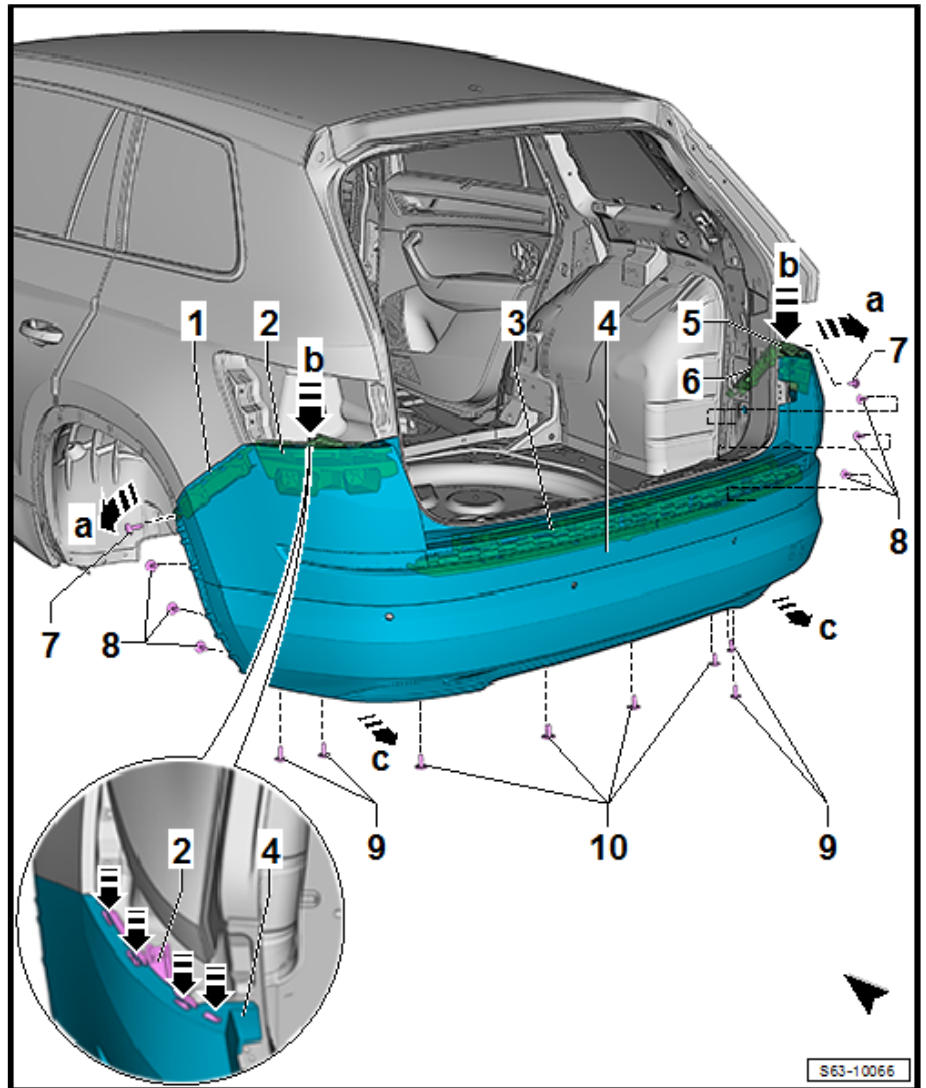
- Aus- und einbauen: ⇒
[„1.3 Stoßfänger aus
und einbauen“, Seite
174](#) .

4 - Schraube

- Anzugsdrehmoment:
1,5 Nm.



1.2 Montageübersicht - Aufprallträger



- Schlussleuchten ausbauen ⇒ Elektrische Anlage; Rep.-Gr. 94 ; Schlussleuchten; Schlussleuchte Heckklappe aus- und einbauen .
- Kotflügelzierleiste teilweise ausclipsen (unterhalb dieser befindet sich eine Schraube) ⇒ „2.4 Zierleiste aus- und einbauen“, Seite 209 .
- Schrauben - 7 - (1, 5 Nm) im Bereich der Radhausschale links und rechts ausbauen.
- Schrauben - 8 - ausbauen (1, 5 Nm).
- Schrauben - 9 - von unten ausbauen.
- Spreizniete - 10 - ausbauen.
- Stoßfänger-Abdeckleiste - 3 - ausclipsen.
- Zwei Muttern (1,5 Nm) unter der Stoßfänger-Abdeckleiste - 3 - ausbauen.

Der weitere Einbau ist nur mithilfe eines zweiten Mechanikers möglich.

- Verriegelungen entriegeln - Pfeile B - .
- Stoßfänger hinten - 4 - aus den Verrastungen der Führungsprofile ausclipsen.