



**Skoda Kodiah**  
(2016 ➤)



**Karosserie Montagearbeiten innen**



## Inhaltsverzeichnis

<b>68 - Innenausstattung</b>	<b>1</b>
<b>1 Ablagen/Abdeckungen</b>	<b>1</b>
1.1 Lenksäulenverkleidung oben aus- und einbauen	1
1.2 Lenksäulenverkleidung unten aus- und einbauen	1
1.3 Handschuhfach aus- und einbauen	2
<b>2 Ausstattungen</b>	<b>5</b>
2.1 Montageübersicht - Sonnenblende	5
2.2 Sonnenblende aus- und einbauen	5
2.3 Dachhaltegriff aus- und einbauen	6
<b>3 Mittelkonsole</b>	<b>8</b>
3.1 Montageübersicht - Mittelkonsole	8
3.2 Verkleidung Mittelkonsole im Fußraum vorn aus- und einbauen	9
3.3 Mittelkonsole aus- und einbauen	10
3.4 Halter für Mittelkonsole aus- und einbauen	12
<b>4 Armlehne vorn</b>	<b>13</b>
4.1 Armlehne vorn aus- und einbauen	13
4.2 Oberteil der Armlehne aus- und einbauen	13
<b>5 Innenspiegel</b>	<b>15</b>
5.1 Montageübersicht - Innenspiegel	15
5.2 Innenspiegel aus- und einbauen	17
<b>69 - Insassenschutz</b>	<b>23</b>
<b>1 Sicherheitsgurte</b>	<b>23</b>
1.1 Einbauorteübersicht - Sicherheitsgurte und Befestigungspunkte	23
1.2 Montageübersicht - Dreipunkt-Sicherheitsgurt vorn	26
1.3 Montageübersicht - Dreipunkt-Sicherheitsgurt hinten außen	27
1.4 Montageübersicht - Dreipunkt-Sicherheitsgurt hinten in der Mitte	28
1.5 Dreipunkt-Sicherheitsgurt vorn aus- und einbauen	28
1.6 Dreipunkt-Sicherheitsgurt hinten aus- und einbauen	31
1.7 Gurtführung vorn aus- und einbauen	33
1.8 Gurtschloss, vorn, aus- und einbauen	33
1.9 Gurtschloss hinten aus- und einbauen	35
<b>2 Sicherheitsgurte prüfen</b>	<b>37</b>
2.1 Prüfablauf	37
2.2 Spezielle Hinweise für Gurtstraffer	40
2.3 Lagerung, Transport und Entsorgung von Airbag-, Gurtstraffer- und Batterieabtrennungseinheiten (pyrotechnische Bauteile)	41
<b>3 Airbag-System</b>	<b>42</b>
3.1 Einbauorteübersicht - Airbag-System	42
3.2 Allgemeine Sicherheitsvorschriften	44
3.3 Zusätzliche Sicherheitsvorschriften für Kopfairbag	45
3.4 Lagerung, Transport und Entsorgung von Airbag-, Gurtstraffer- und Batterieabtrennungseinheiten (pyrotechnische Bauteile)	46
3.5 Austausch von pyrotechnischen, elektrischen und mechanischen Bauteilen des Rückhaltesystems nach einem Unfall	46
<b>4 Steuergerät für Airbag</b>	<b>49</b>
4.1 Steuergerät für Airbag J234 aus- und einbauen	49
4.2 Nach Ersatz Steuergerät anpassen	50
<b>5 Pyrotechnischer Zünder für Batterieunterbrechung</b>	<b>51</b>
5.1 Montageübersicht - pyrotechnischer Zünder für Batterieunterbrechung	51
5.2 Zünder für Batterieunterbrechung aus- und einbauen	51
<b>6 Airbag Fahrerseite</b>	<b>55</b>



6.1	Montageübersicht - Airbag Fahrerseite	55
6.2	Airbag Fahrerseite mit Zünder aus- und einbauen	56
6.3	Rückstellring mit Schleifring (Wickelfeder) aus- und einbauen	57
<b>7</b>	<b>Airbag Beifahrerseite</b>	<b>58</b>
7.1	Montageübersicht - Airbag Beifahrerseite	58
7.2	Airbag Beifahrerseite mit Zünder aus- und einbauen	58
7.3	Schlüsselschalter für Abschaltung des Airbags Beifahrerseite aus- und einbauen	60
<b>8</b>	<b>Seitenairbags</b>	<b>61</b>
8.1	Montageübersicht - Seitenairbag vorn	61
8.2	Montageübersicht - Seitenairbag hinten	62
8.3	Seitenairbag vorn mit Zünder aus- und einbauen	62
8.4	Seitenairbag hinten mit Zünder aus- und einbauen	64
<b>9</b>	<b>Kopfairbags</b>	<b>66</b>
9.1	Montageübersicht - Kopfairbag	66
9.2	Kopfairbag mit Zünder aus- und einbauen	67
<b>10</b>	<b>Knieairbags</b>	<b>71</b>
10.1	Montageübersicht - Knieairbag	71
10.2	Knieairbag mit Zünder aus- und einbauen	72
<b>11</b>	<b>Crashsensoren für Airbag</b>	<b>75</b>
11.1	Crashsensor für Frontairbag Fahrerseite G283 aus- und einbauen	75
11.2	Crashsensor für Seitenairbag G179 / G180 aus- und einbauen	76
11.3	Crashsensor für Seitenairbag hinten G256 / G257 aus- und einbauen	78
11.4	Sitzbelegungserkennung aus- und einbauen	79
<b>70</b>	<b>- Verkleidungen/Dämpfungen</b>	<b>81</b>
<b>1</b>	<b>Türverkleidungen vorn</b>	<b>81</b>
1.1	Türverkleidung vorn aus- und einbauen	81
<b>2</b>	<b>Türverkleidungen hinten</b>	<b>83</b>
2.1	Türverkleidung hinten aus- und einbauen	83
<b>3</b>	<b>Schalttafel</b>	<b>85</b>
3.1	Montageübersicht - Schalttafel	85
3.2	Zierblende Schalttafel aus- und einbauen	85
3.3	Schalttafel aus- und einbauen	89
3.4	Schalttafel ausströmer in der Schalttafel aus- und einbauen	94
<b>4</b>	<b>Querträger für Schalttafel</b>	<b>96</b>
4.1	Montageübersicht - Querträger für Schalttafel	96
4.2	Querträger für Schalttafel aus- und einbauen	96
4.3	Crashstrebe aus- und einbauen	100
<b>5</b>	<b>Verkleidungen Innenraum</b>	<b>102</b>
5.1	A-Säulen-Verkleidung aus- und einbauen	102
5.2	B-Säulen-Verkleidung aus- und einbauen	105
5.3	C-Säulen-Verkleidung aus- und einbauen	108
5.4	D-Säulen-Verkleidung aus- und einbauen	109
5.5	Einstiegsleiste aus- und einbauen	110
5.6	Fußstütze aus- und einbauen	111
<b>6</b>	<b>Kofferraumverkleidungen</b>	<b>113</b>
6.1	Montageübersicht - Kofferraum-Seitenverkleidung	113
6.2	Montageübersicht - Verkleidung unten für Heckklappe	114
6.3	Montageübersicht - Verkleidung oben für Heckklappe	115
6.4	Untere Verkleidung für Heckklappe aus- und einbauen	116
6.5	Obere Verkleidung für Heckklappe aus- und einbauen	117
6.6	Kofferraum-Seitenverkleidung aus- und einbauen	118
6.7	Schlossträgerverkleidung aus- und einbauen	120
<b>7</b>	<b>Dachverkleidungen</b>	<b>122</b>

7.1	Montageübersicht - Formhimmel	122
7.2	Formhimmel aus- und einbauen	122
<b>72</b>	<b>- Sitzgestelle</b>	<b>125</b>
<b>1</b>	<b>Vordersitze</b>	<b>125</b>
1.1	Vordersitz aus- und einbauen	125
1.2	Griff für Sitzhöhenverstellung aus- und einbauen	127
1.3	Sitzhöhenverstellung aus- und einbauen	129
1.4	Sitzverkleidung Tunnelseite aus- und einbauen	130
1.5	Verstellung der Lendenwirbelstütze aus- und einbauen	131
1.6	Lendenwirbelstütze-Gestell aus- und einbauen	131
1.7	Lehne vorn aus- und einbauen	133
1.8	Kopfstütze aus- und einbauen	133
1.9	Kopfstützenführung aus- und einbauen	133
<b>2</b>	<b>Rücksitze</b>	<b>135</b>
2.1	Montageübersicht - Sitzbank / Einzelsitze	135
2.2	Sitzbank / Einzelsitze aus- und einbauen	137
2.3	Rücksitzlehne aus- und einbauen	142
<b>74</b>	<b>- Sitz - Polster, Bezüge</b>	<b>145</b>
<b>1</b>	<b>Bezüge und Polster Vordersitze</b>	<b>145</b>
1.1	Bezug und Sitzpolster aus- und einbauen	145
1.2	Bezug und Lehnenpolster aus- und einbauen	147
1.3	Montageübersicht - Sitz-Heizelement	152
1.4	Montageübersicht - Lehnen-Heizelement	152
<b>2</b>	<b>Bezüge und Sitzpolster hinten</b>	<b>153</b>
2.1	Bezug und Polster aus- und einbauen	153
2.2	Sitz-Heizelement aus- und einbauen	162
2.3	Lehnen-Heizelement aus- und einbauen	162



### 3 Mittelkonsole

⇒ „3.1 Montageübersicht - Mittelkonsole“, Seite 8

⇒ „3.2 Verkleidung Mittelkonsole im Fußraum vorn aus- und einbauen“, Seite 9

⇒ „3.3 Mittelkonsole aus- und einbauen“, Seite 10

⇒ „3.4 Halter für Mittelkonsole aus- und einbauen“, Seite 12

#### 3.1 Montageübersicht - Mittelkonsole

##### 1 - Mittelkonsole

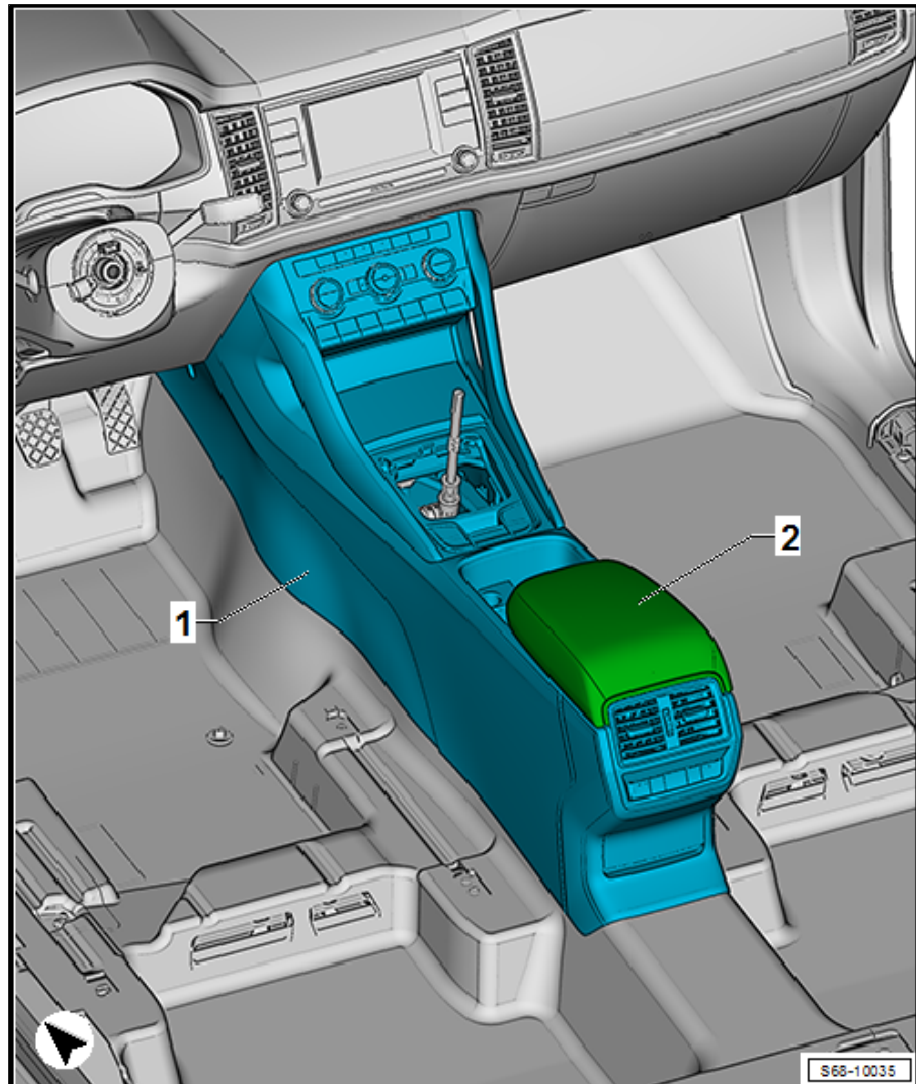
Aus- und einbauen

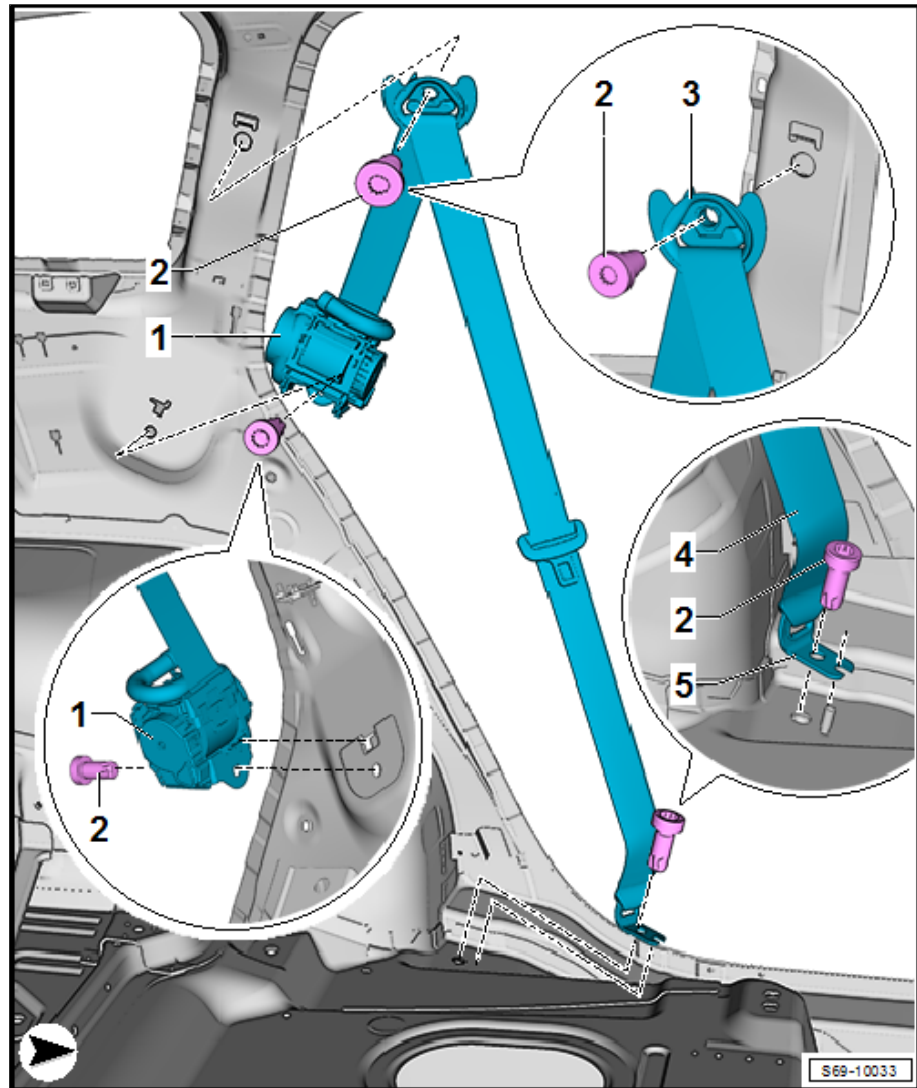
⇒ „3.3 Mittelkonsole aus- und einbauen“, Seite 10 .

##### 2 - Armlehne

Aus- und einbauen

⇒ „4.1 Armlehne vorn aus- und einbauen“, Seite 13 .





## Einbauen

- Der Einbau erfolgt in umgekehrter Reihenfolge.



## Hinweis

Der Aus- und Einbau des Gurtaufrollautomaten für die 3. Sitzreihe ist identisch mit dem Ausbau bei der 2. Sitzreihe. Zum Ausbau sind die Kofferraum-Seitenverkleidung  
⇒ „6.6 Kofferraum-Seitenverkleidung aus- und einbauen“,  
Seite 118 und die D-Säulen-Verkleidung auszubauen  
⇒ „5.4 D-Säulen-Verkleidung aus- und einbauen“, Seite 109.

## 1.6.2 Dreipunkt-Sicherheitsgurt hinten Mitte aus- und einbauen

### Ausbauen

- Lehnenbezug mit Lehnenpolster für Rücksitzlehne ausbauen  
⇒ „2.1 Bezug und Polster aus- und einbauen“, Seite 153.

### 3.4.2 Seitenausströmer rechts/links in der Schalttafel aus- und einbauen

#### Ausbauen

- Montagewerkzeug - 2 - nacheinander in die Öffnungen an den Seiten des Ausströmers einhaken, Pfeile - A - und durch Ziehen in Pfeilrichtung - B - den Ausströmer - 1 - abnehmen.

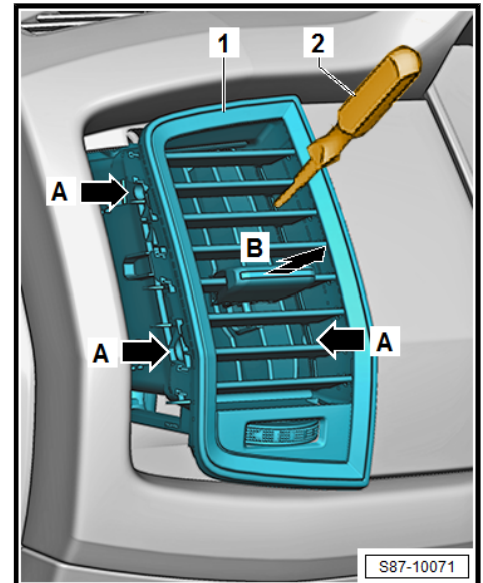
#### Einbauen



**Vorsicht!**

*Beim Einbau nicht auf die Gitter des Ausströmers drücken.*

- Ausströmer vorsichtig in die Schalttafel zurückschieben, bis die Rasten hörbar arretiert werden.
- Nach dem Einbau den Ausströmer auf richtige Funktion prüfen.



### 3.4.3 Mittenausströmer hinten aus- und einbauen

#### Ausbauen

#### Benötigte Spezialwerkzeuge, Prüf- und Messgeräte sowie Hilfsmittel

- ◆ Entriegelungswerkzeug - T10389-
- Mit Montagewerkzeug z. B. -T10389- den Ausströmer - 1 - im Bereich der - Pfeile A - ausclipsen und in Pfeilrichtung - B - abnehmen.

#### Einbauen

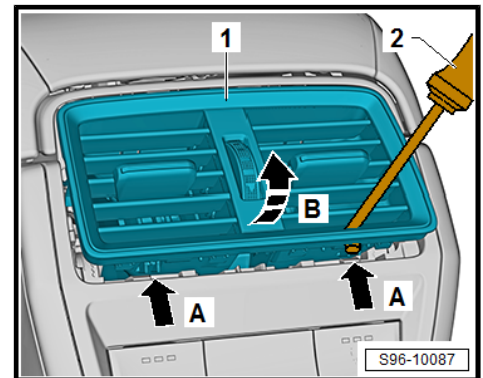


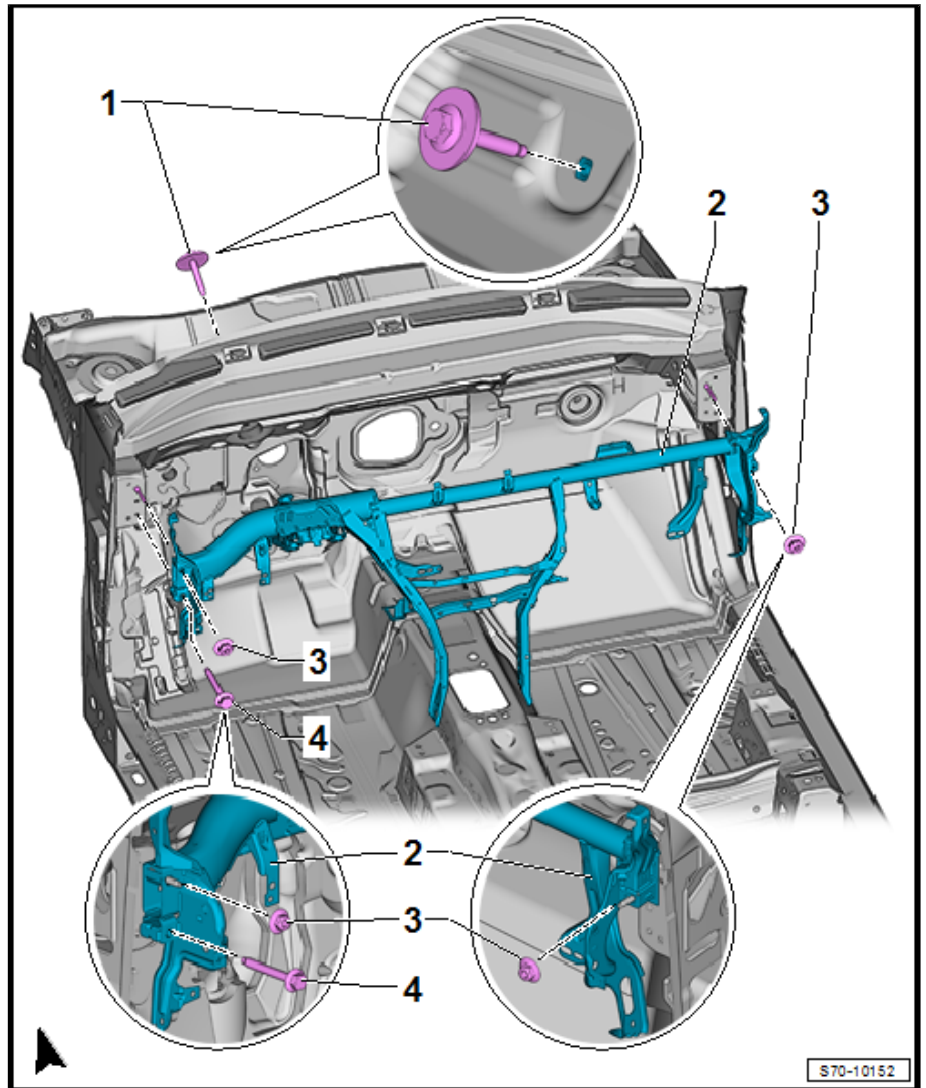
**Vorsicht!**

*Beim Einbau nicht auf die Gitter des Ausströmers drücken.*

Ausströmer vorsichtig in die Montageöffnung zurückschieben, bis die Rasten hörbar arretiert werden.

- Nach dem Einbau den Ausströmer auf richtige Funktion prüfen.





### Einbauen

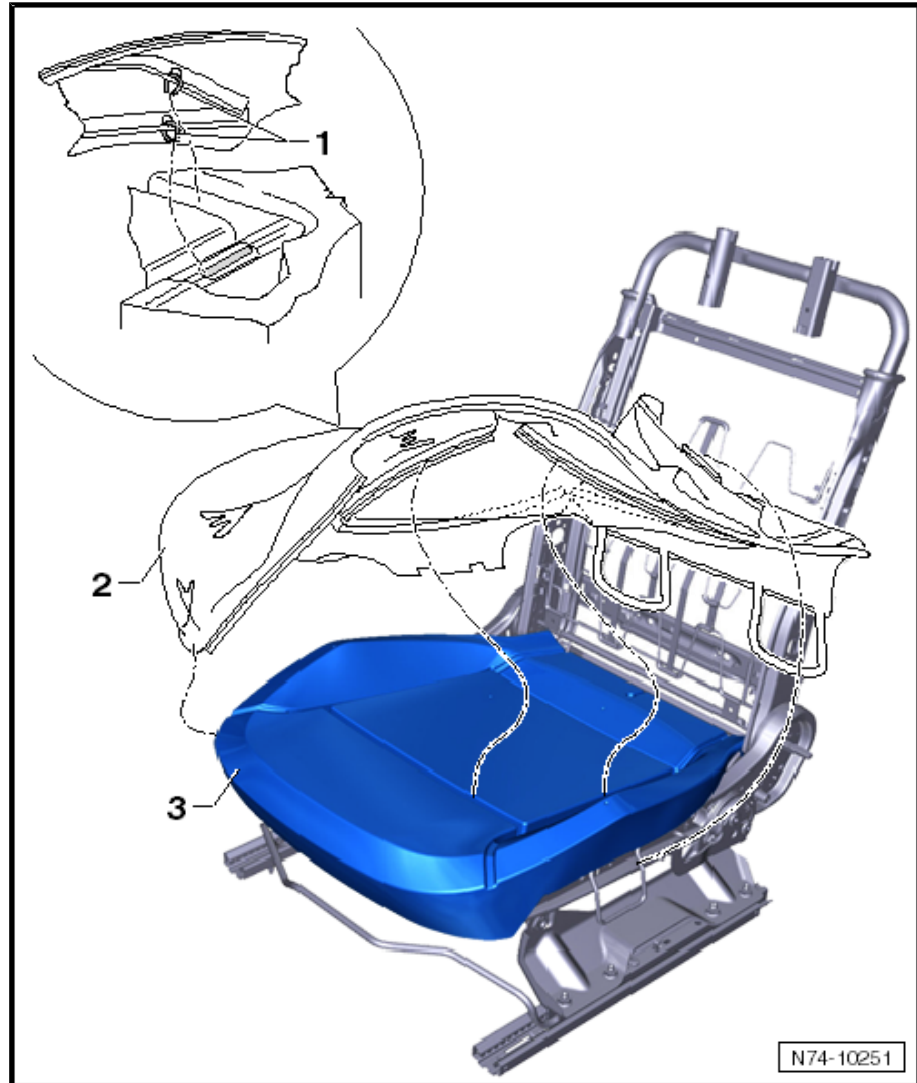
- Der Einbau erfolgt in umgekehrter Reihenfolge.



### Hinweis

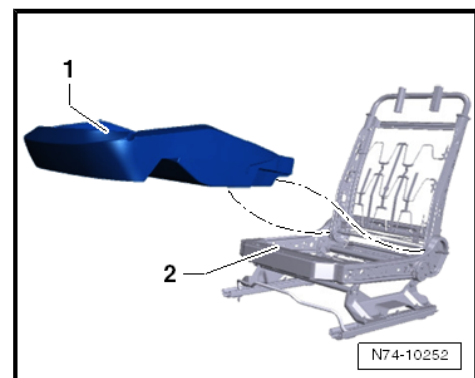
*Vor der Montage sind sämtliche Befestigungselemente auf Beschädigung zu prüfen, ggf. zu ersetzen.*





- Vordersitzkissen - 1 - vom Sitzgestell - 2 - abnehmen.

### Einbauen



- Bezug - 1 - mit neuen Polsterklammern - 2 -, an den angegebenen Stellen - 3 -, mit der Polsterklammerzange - V.A.G 1634- befestigen.