



Skoda Scala
(2019 ➤)



Automatisches Getriebe 09G



Inhaltsverzeichnis

00 - Technische Daten	1
1 Sicherheitshinweise	1
1.1 Sicherheitsmaßnahmen bei Arbeiten an Fahrzeugen mit Start-Stopp-System	1
1.2 Sicherheitsmaßnahmen bei Probefahrt mit Prüf- und Messgeräten	1
1.3 Sicherheitsmaßnahmen bei Arbeiten am Kühlsystem	1
1.4 Sicherheitsmaßnahmen beim Anschleppen/Abschleppen	2
1.5 Allgemeine Sicherheitsvorschriften	2
2 Kennzeichnung	3
2.1 Kennzeichnung Getriebe	3
2.2 Kennzeichnung Drehmomentwandler	3
3 Reparaturhinweise	5
3.1 Sauberkeitsregeln	5
3.2 Allgemeines	5
3.3 Allgemeine Reparaturhinweise	7
3.4 Kontaktkorrosion	10
3.5 Dichtungen, Dichtringe	10
3.6 Schrauben, Muttern	10
4 Technische Daten	12
4.1 Füllmenge	12
4.2 Zuordnung Getriebe - Motor	12
32 - Drehmomentwandler	14
1 Drehmomentwandler	14
1.1 Montageübersicht - Drehmomentwandler	14
1.2 Drehmomentwandler aus- und einbauen	14
1.3 Drehmomentwandler entleeren	16
1.4 Drehmomentwandler prüfen	16
1.5 Dichtring für Drehmomentwandler aus- und einbauen	17
37 - Betätigung, Gehäuse	19
1 ATF-Kreislauf	19
1.1 Montageübersicht - ATF-Kreislauf	19
1.2 ATF-Kühler aus- und einbauen	19
2 ATF	23
2.1 ATF-Stand prüfen	23
2.2 ATF ablassen und auffüllen	28
3 Getriebe aus- und einbauen	32
3.1 Anzugsdrehmomente für Getriebe	32
3.2 Getriebe ausbauen	37
3.3 Getriebe einbauen	101
4 Getriebe transportieren	114
5 Befestigung am Motor- und Getriebehalter	115
6 Schaltbetätigung	117
6.1 Einbauorteübersicht - Schaltbetätigung	117
6.2 Montageübersicht - Schaltbetätigung	118
6.3 Schaltbetätigung prüfen	126
6.4 Notentriegelung aus der P-Stellung heraus	130
6.5 Schaltbetätigung aus- und einbauen	139
6.6 Wählhebelgriff aus- und einbauen	163
6.7 Sperrtaste am Wählhebelgriff in Einbaulage bringen	180
6.8 Wählhebelseilzug aus- und einbauen	182
6.9 Wählhebelseilzug prüfen und einstellen	187



6.10	Multifunktionsschalter aus- und einbauen	191
6.11	Multifunktionsschalter einstellen	198
6.12	Einstellelement des Seilzugs ersetzen	201
6.13	Dichtring für Schaltwelle ersetzen	204
38	- Räder, Regelung	205
1	Schieberkasten	205
1.1	Montageübersicht - Schieberkasten	205
1.2	Leistungsstrang der Geber und Magnetventile aus- und einbauen	208
1.3	Schieberkasten aus- und einbauen	211
1.4	Ölwanne aus- und einbauen	214
1.5	Ölsieb aus- und einbauen	216
1.6	Geber für Getriebeeingangsdrehzahl G182 und Geber für Getriebeausgangsdrehzahl G195 aus- und einbauen	217
39	- Achsantrieb, Ausgleichgetriebe	219
1	Dichtringe	219
1.1	Dichtring links ersetzen	219
1.2	Dichtring rechts ersetzen	221
2	Getriebesteuerung	226
2.1	Getriebesteuergerät aus- und einbauen	226

37 – Betätigung, Gehäuse

1 ATF-Kreislauf

⇒ -1.1 ATF-Kreislauf“, Seite 19

⇒ a1.2 us- und einbauen“, Seite 19

1.1 Montageübersicht - ATF-Kreislauf

1 - Getriebe

2 - O-Ring

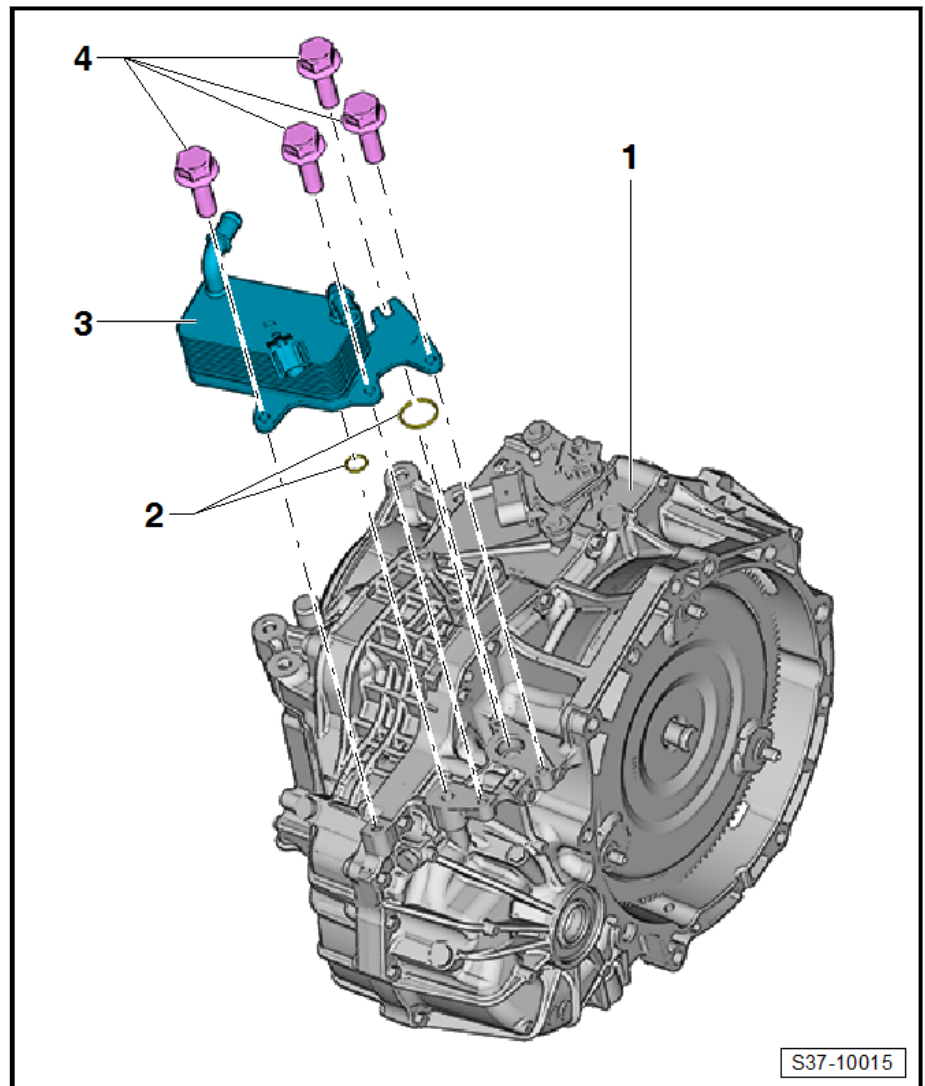
- nach dem Ausbau ersetzen

3 - ATF-Kühler

- aus- und einbauen ⇒
[a1.2 us- und einbauen“, Seite 19](#)

4 - Schraube

- 4 Stück
- 20 Nm



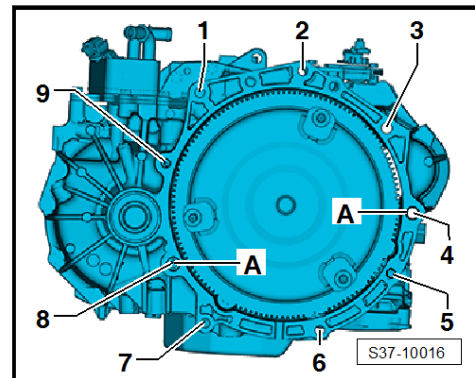
1.2 ATF-Kühler aus- und einbauen

Benötigte Spezialwerkzeuge, Prüf- und Messgeräte sowie Hilfsmittel



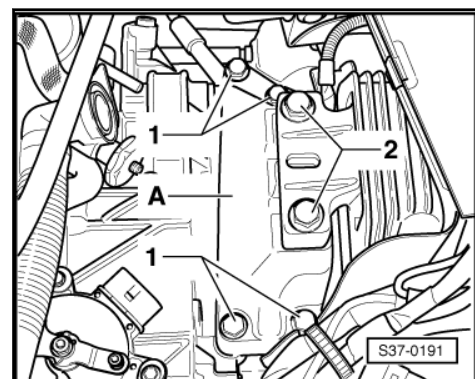
3.1.2 Anzugsdrehmomente für Getriebe, Octavia III

Fahrzeuge mit 1,6 l/81 kW-Motor



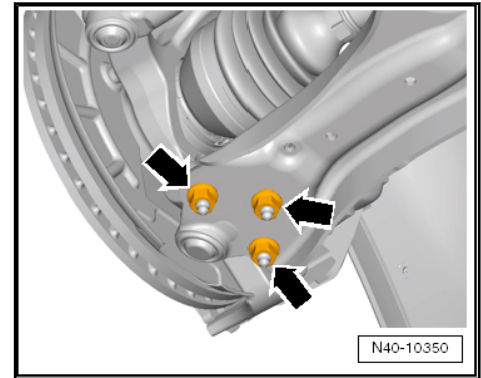
Position	Schraube	Nm
1, 2	M12 x 55	80
3	Schraube befestigt gleichzeitig den Anlasser M12 x 155 + M8 x 16	80
4	Anlasser an Getriebe M12 x 170 + M8 x 16	80
5	M10 x 65	40
6,7	M10 x 55	40
8,9	M12 x 70 Schraube ist von der Motorseite zugänglich	80
A	Passhülsen	

Getriebekonsole an Getriebe und Getriebelager

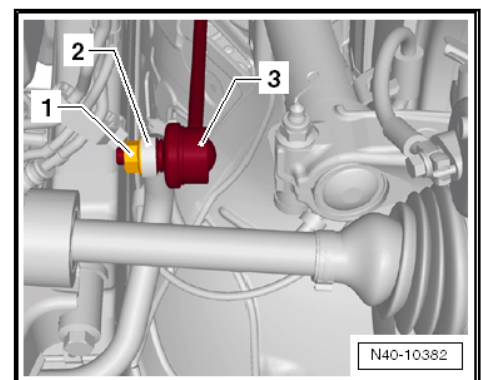


Bauteil	Anzugsdrehmoment
Getriebekonsole -A- an Getriebe, Schrauben -1- ¹⁾	40 Nm + 90°
Getriebelager an Getriebekonsole -A-, Schrauben -2- ¹⁾	60 Nm +90°

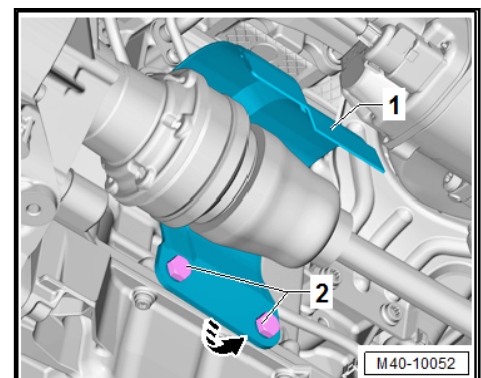
- ¹⁾ Schrauben nach dem Ausbau ersetzen.



- Achslenker aus dem Achsgelenk herausziehen.
- Auf beiden Seiten Mutter -1- vom Stabilisatorhänger -3- abschrauben.



- Auf beiden Seiten Stabilisatorhänger -3- aus dem Stabilisator -2- herausziehen.
- Linke Gelenkwelle ausbauen ⇒ Fahrwerk, Achsen, Lenkung; Rep.-Gr. 40; Gelenkwelle; Gelenkwelle aus- und einbauen.
- Schrauben -2- herausdrehen und Wärmeschutzblech für Gelenkwelle rechts -1-, falls vorhanden, lösen.



- Wärmeschutzblech für Gelenkwelle -1- in -Pfeilrichtung- herausnehmen.
- Gelenkwelle rechts vom Getriebe abbauen ⇒ Fahrwerk, Achsen, Lenkung; Rep.-Gr. 40; Gelenkwelle; Gelenkwelle aus- und einbauen.
- Gelenkwelle rechts mit Spanngurt -T10038- am Federbein anbinden.