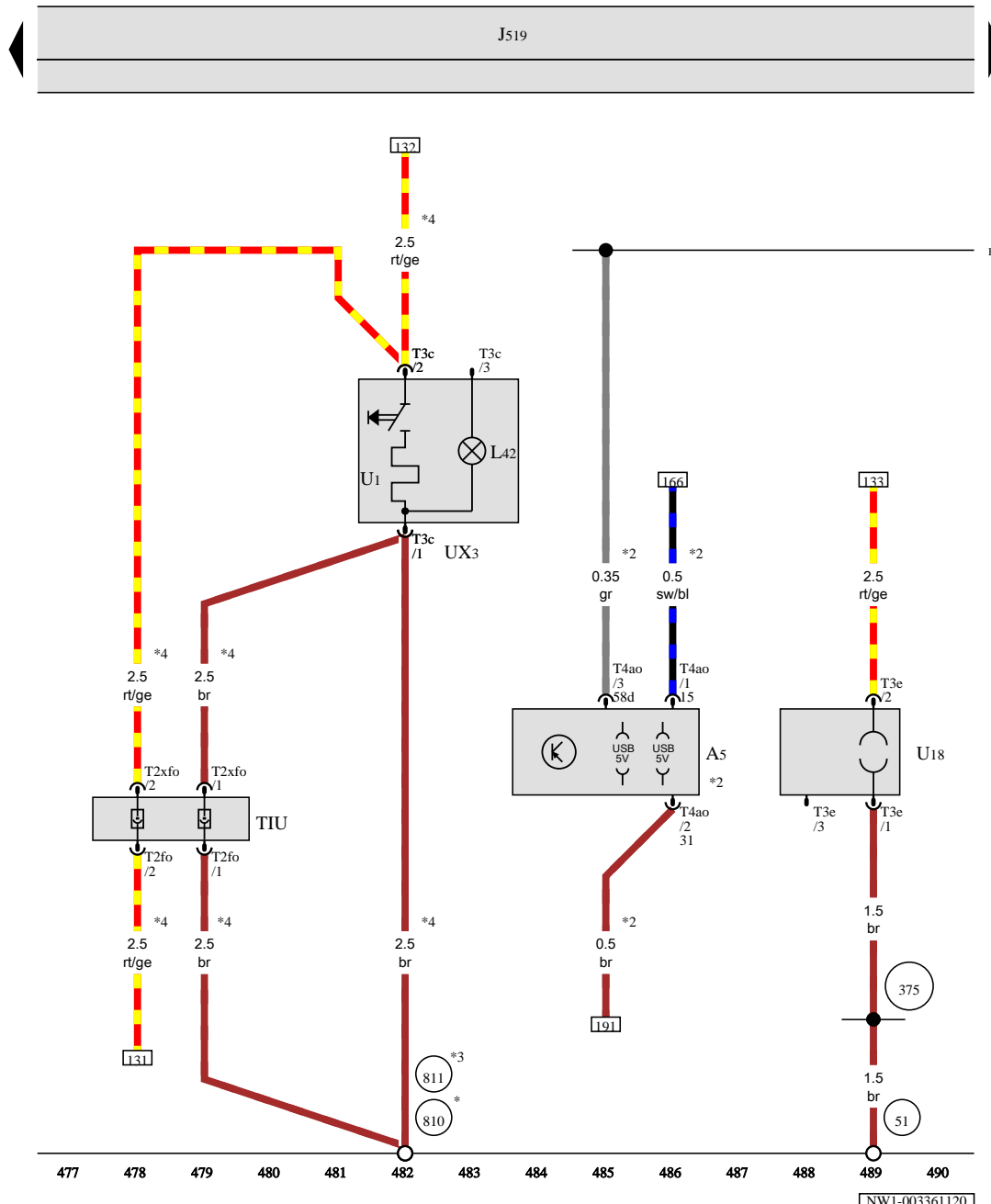




**Skoda Scala**  
(2019 ➤)



**Schaltpläne / Stromlaufpläne ab 02.2019**



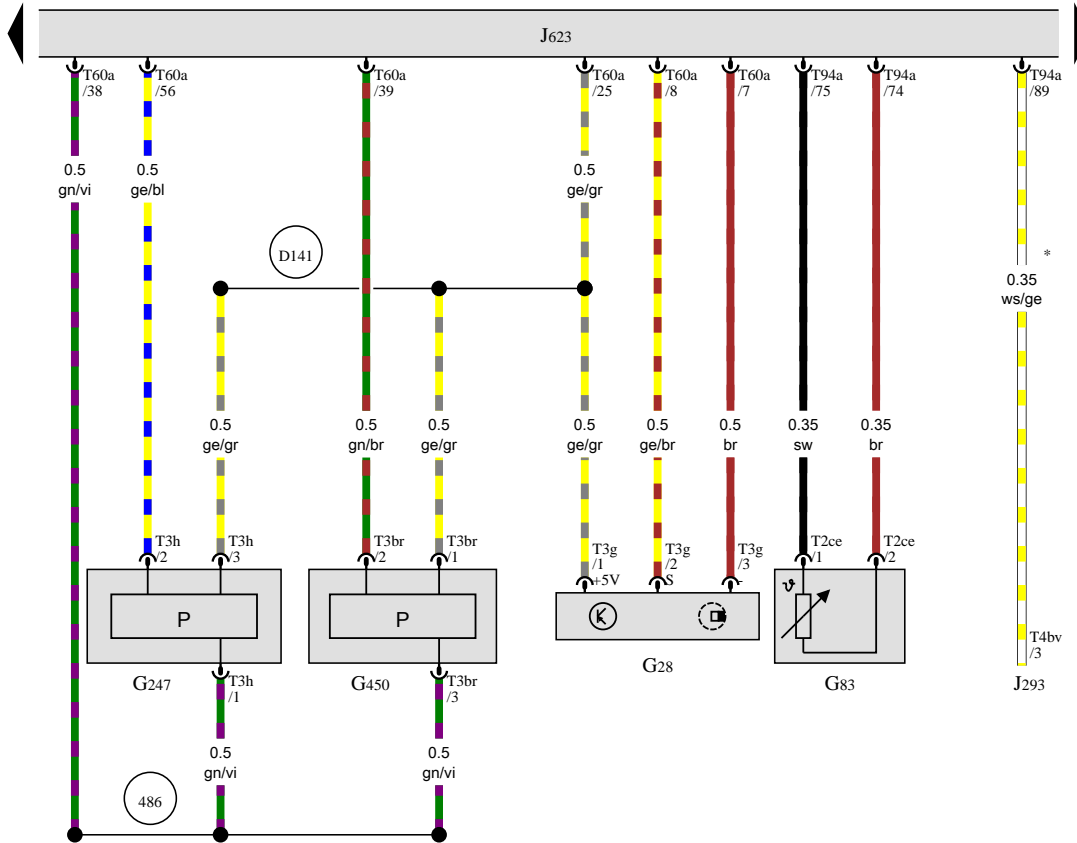
Spannungswandler für USB-Lademodul, 12-V-Steckdose, 12-V-Steckdose 2

- A5 Spannungswandler für USB-Lademodul
- J519 Bordnetzsteuergerät
- L42 Lampe für Steckdosenbeleuchtung
- T2fo Steckverbindung, 2-fach
- T2xfo Steckverbindung, 2-fach
- T3c Steckverbindung, 3-fach
- T3e Steckverbindung, 3-fach
- T4ao Steckverbindung, 4-fach, in der Mittelkonsole hinten
- TIU Koppelstelle im Innenraum unten
- U1 Zigarettenanzünder
- UX3 12-V-Steckdose
- U18 12-V-Steckdose 2, im Kofferraum rechts

- 51 Massepunkt im Kofferraum rechts
- 375 Masseverbindung 10 im Hauptleitungsstrang
- 810 Massepunkt am Zentralrohr für Schalttafel Mitte links
- 811 Massepunkt am Zentralrohr für Schalttafel Mitte rechts
- B340 Verbindung 1 (58d) im Hauptleitungsstrang

- \* für Fahrzeuge mit Linkslenker
- \*2 Sonderausstattung
- \*3 für Fahrzeuge mit Rechtslenker
- \*4 je nach Ausstattung

- ws = weiss
- sw = schwarz
- ro = rot
- rt = rot
- br = braun
- gn = grün
- bl = blau
- gr = grau
- li = lila
- vi = lila
- ge = gelb
- or = orange
- rs = rosa



**Motordrehzahlgeber, Kühlmitteltemperaturgeber am Kühlerausgang, Kraftstoffdruckgeber, Drucksensor 1 für Abgas, Motorsteuergerät**

- G28 Motordrehzahlgeber
- G83 Kühlmitteltemperaturgeber am Kühlerausgang
- G247 Kraftstoffdruckgeber
- G450 Drucksensor 1 für Abgas
- J293 Steuergerät für Kühlerlüfter
- J623 Motorsteuergerät
- T2ce Steckverbindung, 2-fach
- T3br Steckverbindung, 3-fach
- T3g Steckverbindung, 3-fach
- T3h Steckverbindung, 3-fach
- T4bv Steckverbindung, 4-fach
- T60a Steckverbindung, 60-fach
- T94a Steckverbindung, 94-fach

- 486 Masseverbindung 4 im Leitungsstrang Motorverkabelung
- D141 Verbindung (5V) im Leitungsstrang Motorverkabelung
- \* siehe gültigen Stromlaufplan für Kühlerlüfter

- ws = weiss
- sw = schwarz
- ro = rot
- rt = rot
- br = braun
- gn = grün
- bl = blau
- gr = grau
- li = lila
- vi = lila
- ge = gelb
- or = orange
- rs = rosa

**672 - Massepunkt 2 am Längsträger vorn links**

- Drehmoment 9 Nm

**673 - Massepunkt 3 am Längsträger vorn links**

- Drehmoment 9 Nm

**671 - Massepunkt 1 am Längsträger vorn links**

- Drehmoment 20 Nm

**14 - Massepunkt am Getriebe**

- Drehmoment 20 Nm

**685 - Massepunkt 1 am Längsträger vorn rechts**

- Drehmoment 9 Nm

**13 - Massepunkt im Motorraum rechts**

- Drehmoment 9 Nm

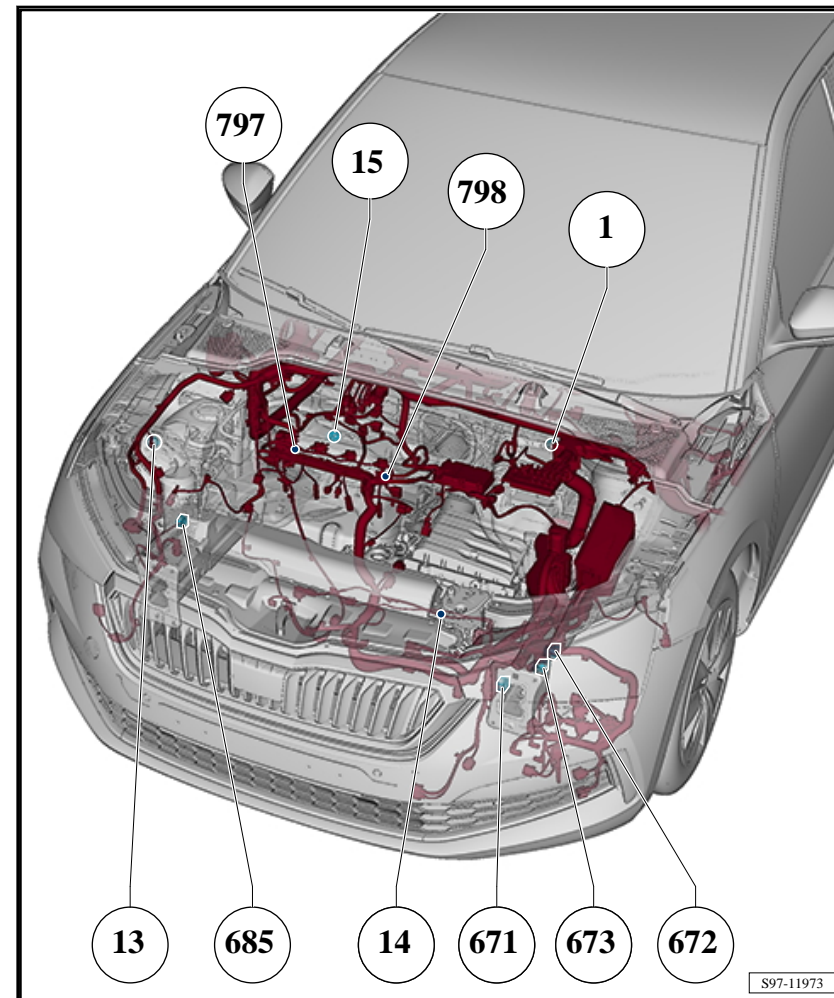
**797 - Massepunkt am Zylinderblock für Zündspule, Zylinder 1 und 2**

**15 - Massepunkt am Zylinderkopf**

**798 - Massepunkt am Zylinderblock für Zündspule, Zylinder 3 und 4**

**1 - Masseband, Batterie - Aufbau**

- Drehmoment 20 Nm



**1.2 Massepunkte im mittleren Teil des Fahrzeugs**

- ◆ ⇒ [v1.2.1 orn links“, Seite 4](#)
- ◆ ⇒ [v1.2.2 orn rechts“, Seite 4](#)
- ◆ ⇒ [v1.2.3 orn Mitte“, Seite 5](#)

## 1.2 Einbauort Sicherungshalter C -SC-

### 1.2.1 Einbauort Sicherungshalter C -SC-, Linkslenker

#### 1 - Sicherungshalter C -SC-

##### Sicherungsfarben, für J-Case Sicherung:

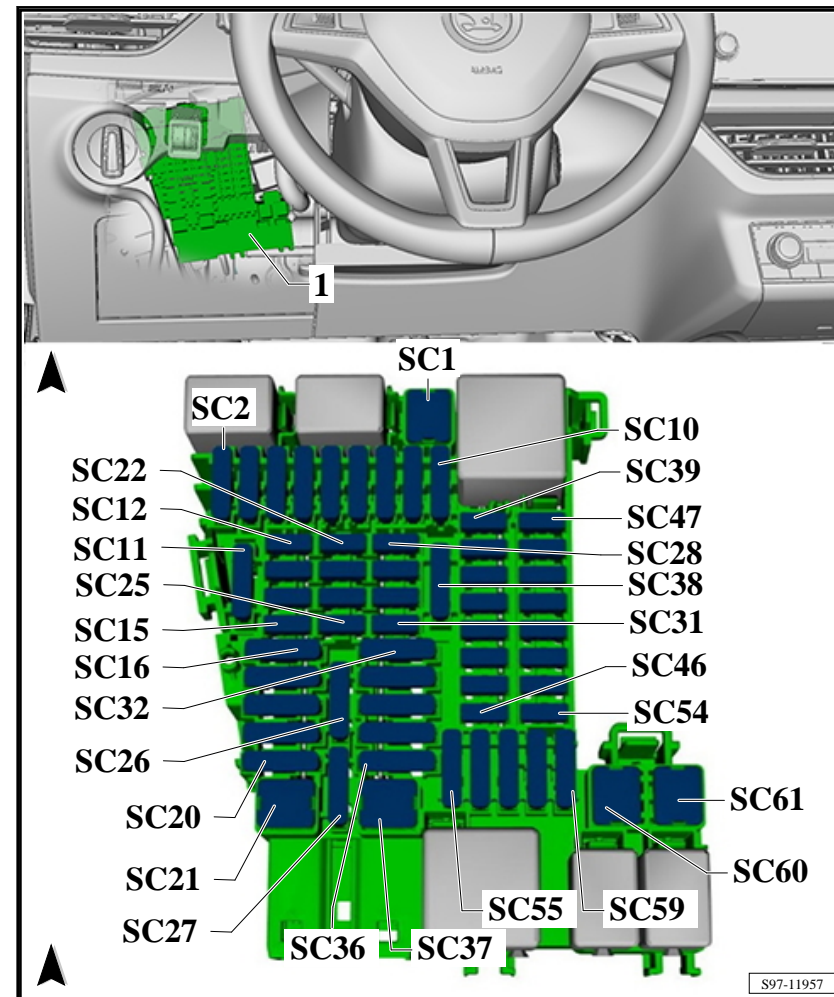
- ◆ 50 A - rot
- ◆ 40 A - grün
- ◆ 30 A - rosa

##### Sicherungsfarben, für ATO-Flachsicherung:

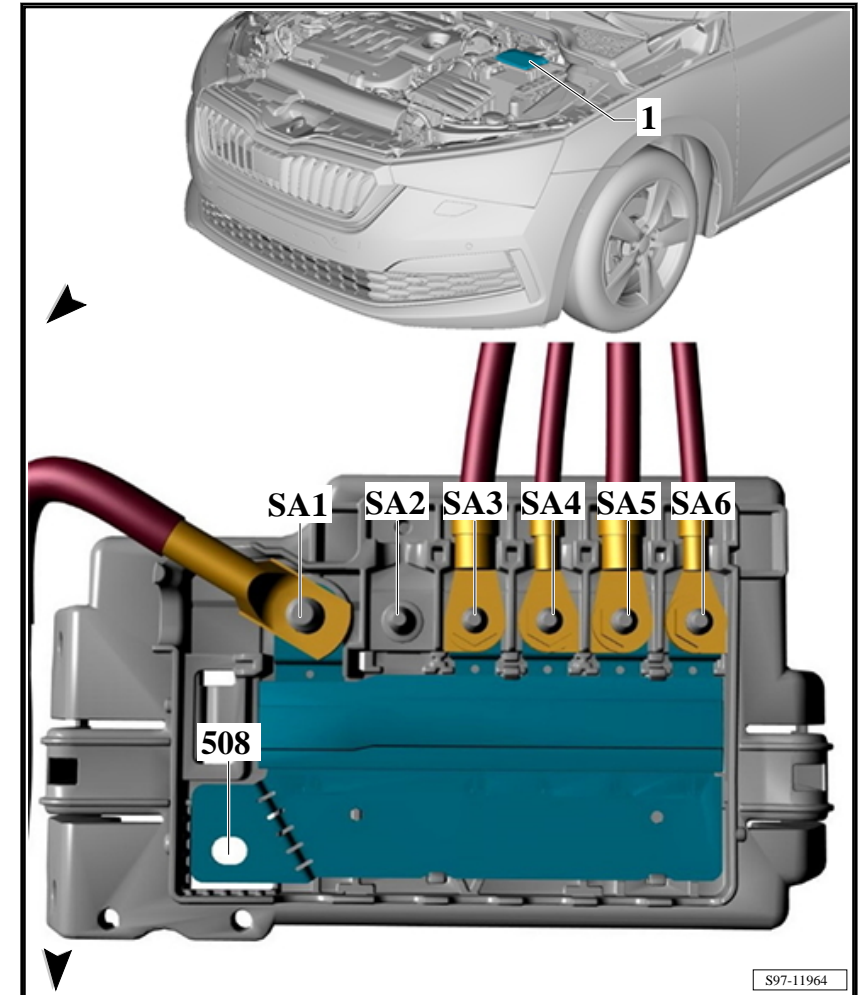
- ◆ 40 A - orange
- ◆ 30 A - hellgrün
- ◆ 25 A - natur (weiß)
- ◆ 20 A - gelb
- ◆ 15 A - hellblau
- ◆ 10 A - rot
- ◆ 7,5 A - braun
- ◆ 5 A - hellbraun
- ◆ 1 A - schwarz

##### Sicherungsfarben, für Mini-Sicherung:

- ◆ 20 A - gelb
- ◆ 15 A - hellblau
- ◆ 10 A - rot
- ◆ 7,5 A - braun
- ◆ 5 A - hellbraun
- ◆ 1 A - schwarz



- 1 - Sicherungshalter A-SA-
- 508 - Schraubverbindung (30) an der E-Box

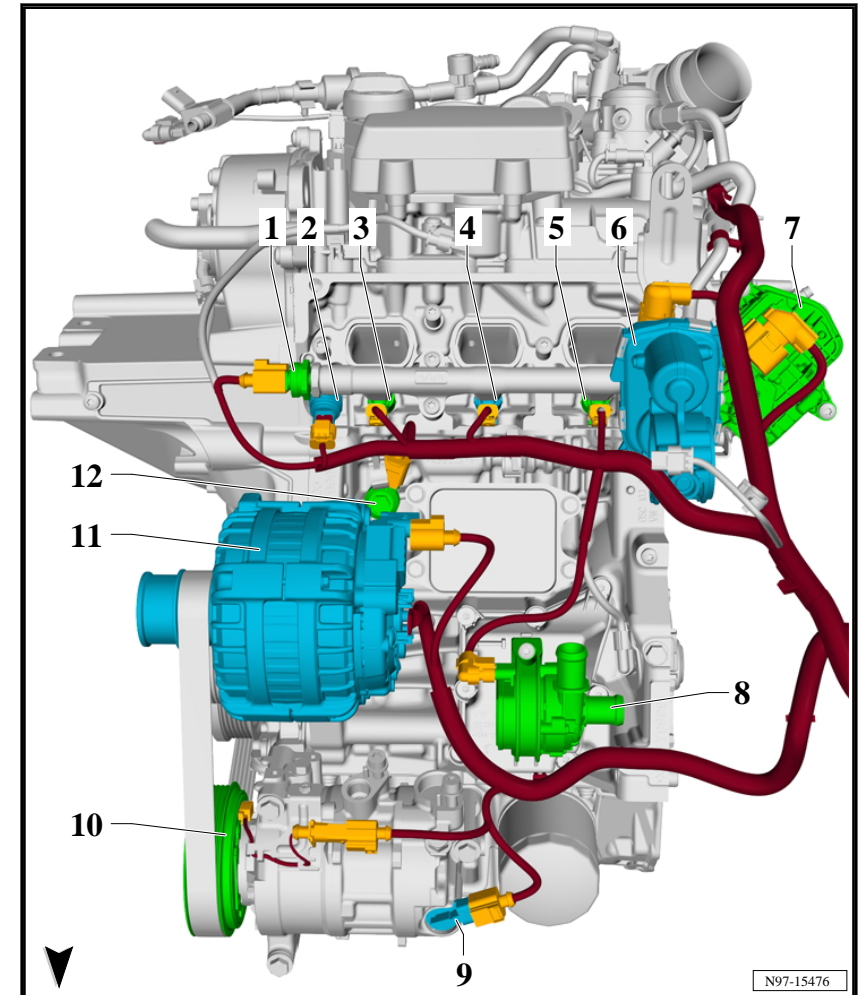


**Multifuse Sicherungsstreifen**

⇒ Rep.-Gr. 97; Sicherungshalter aus- und einbauen

1.5.1 1,0-I-Benzinmotor, DLAA, DLAC, von vorn

- 1 - Kraftstoffdruckgeber -G247-
- 2 - Öldruckgeber -G10-
- 3 - Einspritzventil für Zylinder 1 -N30-
- 4 - Einspritzventil für Zylinder 2 -N31-
- 5 - Einspritzventil für Zylinder 3 -N32-
- 6 - Drosselklappensteuereinheit -GX3-
- 7 - Modul für Motortemperaturregelung -GX33-
- 8 - Pumpe für Ladeluftkühlung -V188-
- 9 - Regelventil für Kompressor der Klimaanlage -N280-
- 10 - Magnetkupplung für Kompressor -N421-
- 11 - Drehstromgenerator mit Spannungsregler -CX1-
- 12 - Klopfsensor 1 -G61-



zurück zur Übersicht ⇒ [Seite 1](#)

1.5.2 1,0-I-Benzinmotor, DLAA, DLAC, von oben

**A - Steckverbindung, 38fach -T38a- / Steckverbindung, 38fach -T38xa-**

- nur für Fahrzeuge mit Linkslenker
- Einbauort für Fahrzeuge mit Rechtslenker ⇒ [Pos. B \(Seite 15\)](#)

**B - Steckverbindung, 4fach -T4bb- / Steckverbindung, 4fach -T4xbb-**

- nur für Fahrzeuge mit Linkslenker
- Einbauort für Fahrzeuge mit Rechtslenker ⇒ [Pos. B \(Seite 17\)](#)

**1 - Außenspiegel Fahrerseite -VX4-**

- nur für Fahrzeuge mit Linkslenker
- Einbauort für Fahrzeuge mit Rechtslenker ⇒ [Pos. 1 \(Seite 15\)](#)

**2 - Kontrollleuchte für SAFE-Funktion der Zentralverriegelung -K133-**

- nur für Fahrzeuge mit Linkslenker
- Einbauort für Fahrzeuge mit Rechtslenker ⇒ [Pos. 12 \(Seite 15\)](#)

**3 - Schalter für Heckklappenfermentriegelung -E188-**

- nur für Fahrzeuge mit Linkslenker
- Einbauort für Fahrzeuge mit Rechtslenker ⇒ [Pos. 11 \(Seite 15\)](#)

**4 - Tieftonlautsprecher vorn links -R21-**

- nur für Fahrzeuge mit Linkslenker
- Einbauort für Fahrzeuge mit Rechtslenker ⇒ [Pos. 3 \(Seite 17\)](#)

**5 - Türsteuergerät Fahrerseite -J386-**

- nur für Fahrzeuge mit Linkslenker
- Einbauort für Fahrzeuge mit Rechtslenker ⇒ [Pos. 5 \(Seite 15\)](#)

**6 - Crashsensor für Seitenairbag Fahrerseite -G179-**

- nur für Fahrzeuge mit Linkslenker
- Einbauort für Fahrzeuge mit Rechtslenker ⇒ [Pos. 9 \(Seite 15\)](#)

**7 - Außenspiegelverstellung -EX11-**

- nur für Fahrzeuge mit Linkslenker
- Einbauort für Fahrzeuge mit Rechtslenker ⇒ [Pos. 8 \(Seite 15\)](#)

**8 - Bedienungseinheit für Fensterheber in Fahrtür -E512-**

- nur für Fahrzeuge mit Linkslenker
- Einbauort für Fahrzeuge mit Rechtslenker ⇒ [Pos. 7 \(Seite 15\)](#)

**9 - Leuchte für Türablagenbeleuchtung links -L255-**

- nur für Fahrzeuge mit Linkslenker
- Einbauort für Fahrzeuge mit Rechtslenker ⇒ [Pos. 7 \(Seite 17\)](#)

