



Skoda Scala
(2019 ➤)



Karosserie Montagearbeiten innen



Inhaltsverzeichnis

68 - Innenausstattung	1
1 Ablagen/Abdeckungen	1
1.1 Lenksäulenverkleidung oben aus- und einbauen	1
1.2 Lenksäulenverkleidung unten aus- und einbauen	1
1.3 Handschuhfach aus- und einbauen	2
2 Ausstattungen	6
2.1 Montageübersicht - Sonnenblende	6
2.2 Sonnenblende aus- und einbauen	6
2.3 Dachhaltegriff aus- und einbauen	8
3 Mittelkonsole	10
3.1 Montageübersicht - Mittelkonsole	10
3.2 Mittelkonsole aus- und einbauen	10
4 Armlehne vorn	17
4.1 Armlehne vorn aus- und einbauen	17
5 Innenspiegel	19
5.1 Montageübersicht - Innenspiegel	19
5.2 Innenspiegel aus- und einbauen	21
69 - Insassenschutz	27
1 Sicherheitsgurte	27
1.1 Einbauorteübersicht - Sicherheitsgurte und Befestigungspunkte	27
1.2 Montageübersicht - Dreipunkt-Sicherheitsgurt vorn	28
1.3 Montageübersicht - Dreipunkt-Sicherheitsgurt hinten außen	29
1.4 Montageübersicht - Dreipunkt-Sicherheitsgurt hinten in der Mitte	30
1.5 Dreipunkt-Sicherheitsgurt vorn aus- und einbauen	31
1.6 Dreipunkt-Sicherheitsgurt hinten aus- und einbauen	34
1.7 Gurtführung vorn aus- und einbauen	36
1.8 Gurtschloss, vorn, aus- und einbauen	36
1.9 Gurtschloss hinten aus- und einbauen	37
2 Sicherheitsgurte prüfen	39
2.1 Prüfablauf	39
2.2 Spezielle Hinweise für Gurtstraffer	43
2.3 Lagerung, Transport und Entsorgung von Airbag-, Gurtstraffer- und Batterieabtrennungseinheiten (pyrotechnische Bauteile)	43
3 Airbag-System	44
3.1 Einbauorteübersicht - Airbag-System	44
3.2 Allgemeine Sicherheitsvorschriften	47
3.3 Zusätzliche Sicherheitsvorschriften für Kopfairbag	48
3.4 Lagerung, Transport und Entsorgung von Airbag-, Gurtstraffer- und Batterieabtrennungseinheiten (pyrotechnische Bauteile)	48
3.5 Austausch von pyrotechnischen, elektrischen und mechanischen Bauteilen des Rückhaltesystems nach einem Unfall	49
4 Steuergerät für Airbag	52
4.1 Steuergerät für Airbag J234 aus- und einbauen	52
4.2 Nach Ersatz Steuergerät anpassen	53
5 Fahrerairbag	54
5.1 Montageübersicht - Fahrerairbag	54
5.2 Airbag Fahrerseite mit Zünder aus- und einbauen	54
5.3 Rückstellring mit Schleifring (Wickelfeder) aus- und einbauen	56
6 Beifahrerairbag	57
6.1 Montageübersicht - Beifahrerairbag	57
6.2 Beifahrerairbag mit Zünder aus- und einbauen	57



6.3	Schlüsselschalter für Abschaltung des Airbags Beifahrerseite aus- und einbauen	59
7	Seitenairbags	61
7.1	Montageübersicht - Seitenairbag vorn	61
7.2	Montageübersicht - Seitenairbag hinten	61
7.3	Seitenairbag vorn mit Zünder aus- und einbauen	62
7.4	Seitenairbag hinten mit Zünder aus- und einbauen	64
8	Kopfairbags	66
8.1	Montageübersicht - Kopfairbag	66
8.2	Kopfairbag mit Zünder aus- und einbauen	67
9	Knieairbags	72
9.1	Montageübersicht - Knieairbag	72
9.2	Knieairbag mit Zünder aus- und einbauen	73
10	Crashsensoren für Airbag	76
10.1	Einbauorteübersicht - Crashsensoren für Airbag	76
10.2	Crashsensor für Frontairbag Fahrerseite G283 aus- und einbauen	77
10.3	Crashsensor für Seitenairbag G179/G180 aus- und einbauen	78
10.4	Crashsensor für Seitenairbag hinten G256/G257 aus- und einbauen	80
10.5	Sitzbelegungserkennung aus- und einbauen	81
70	- Verkleidungen/Dämpfungen	85
1	Türverkleidungen vorn	85
1.1	Montageübersicht - Türverkleidung vorn	85
1.2	Türverkleidung vorn aus- und einbauen	85
2	Türverkleidungen hinten	88
2.1	Montageübersicht - Türverkleidung hinten	88
2.2	Türverkleidung hinten aus- und einbauen	88
3	Schalttafel	91
3.1	Montageübersicht - Schalttafel	91
3.2	Schalttafel aus- und einbauen	92
3.3	Schalttafel ausströmer außen aus- und einbauen	102
3.4	Mittenausströmer aus- und einbauen	104
4	Querträger für Schalttafel	106
4.1	Montageübersicht - Querträger für Schalttafel	106
4.2	Querträger für Schalttafel aus- und einbauen	106
4.3	Crashstrebe aus- und einbauen	109
5	Verkleidungen Innenraum	111
5.1	A-Säulen-Verkleidung aus- und einbauen	111
5.2	B-Säulen-Verkleidung aus- und einbauen	114
5.3	C-Säulen-Verkleidung aus- und einbauen	117
5.4	D-Säulen-Verkleidung aus- und einbauen	119
5.5	Einstiegsleiste aus- und einbauen	120
5.6	Fußstütze aus- und einbauen	121
6	Kofferraumverkleidungen	124
6.1	Montageübersicht - Kofferraum-Seitenverkleidung	124
6.2	Montageübersicht - Verkleidung unten für Heckklappe	125
6.3	Montageübersicht - Verkleidung oben für Heckklappe	125
6.4	Untere Verkleidung für Heckklappe aus- und einbauen	126
6.5	Obere Verkleidung für Heckklappe aus- und einbauen	127
6.6	Kofferraum-Seitenverkleidung aus- und einbauen	128
6.7	Schlossträgerverkleidung aus- und einbauen	130
7	Dachverkleidungen	132
7.1	Montageübersicht - Formhimmel	132
7.2	Formhimmel aus- und einbauen	132



72 - Sitzgestelle	135
1 Vordersitze	135
1.1 Vordersitz aus- und einbauen	135
1.2 Griff für Sitzhöhenverstellung aus- und einbauen	138
1.3 Sitzhöhenverstellung aus- und einbauen	140
1.4 Sitzverkleidung Tunnelseite aus- und einbauen	141
1.5 Verstellung der Lendenwirbelstütze aus- und einbauen	141
1.6 Lendenwirbelstütze-Gestell aus- und einbauen	142
1.7 Lehne vorn aus- und einbauen	144
1.8 Kopfstütze aus- und einbauen	144
1.9 Kopfstützenführung aus- und einbauen	145
2 Rücksitze	146
2.1 Montageübersicht - Sitzbank / Einzelsitze	146
2.2 Sitzbank / Einzelsitze aus- und einbauen	148
2.3 Rücksitzlehne aus- und einbauen	151
74 - Sitz - Polster, Bezüge	154
1 Bezüge und Polster Vordersitze	154
1.1 Bezug und Sitzpolster aus- und einbauen	154
1.2 Bezug und Lehnenpolster aus- und einbauen	156
1.3 Montageübersicht - Sitz-Heizelement	160
1.4 Montageübersicht - Lehnen-Heizelement	161
2 Bezüge und Sitzpolster hinten	163
2.1 Bezug und Polster aus- und einbauen	163
2.2 Sitz-Heizelement aus- und einbauen	169
2.3 Lehnen-Heizelement aus- und einbauen	170

70 – Verkleidungen/Dämpfungen

1 Türverkleidungen vorn

⇒ -1.1 Türverkleidung vorn“, Seite 85

⇒ v1.2 orn aus- und einbauen“, Seite 85

1.1 Montageübersicht - Türverkleidung vorn

1 - Türverkleidung vorn

2 - Clip

3 - Verkleidung Außenspiegel

4 - Clip

5 - Schraube

- Anzugsdrehmoment: 5 Nm.

6 - Griff

7 - Verkleidung für elektrische Betätigung

- Aus- und einbauen
⇒ Elektrische Anlage;
Rep.-Gr. 96; Bedienelemente;
Bedienungseinheit für Fensterheber
in Fahrtür -E512- aus- und einbauen.

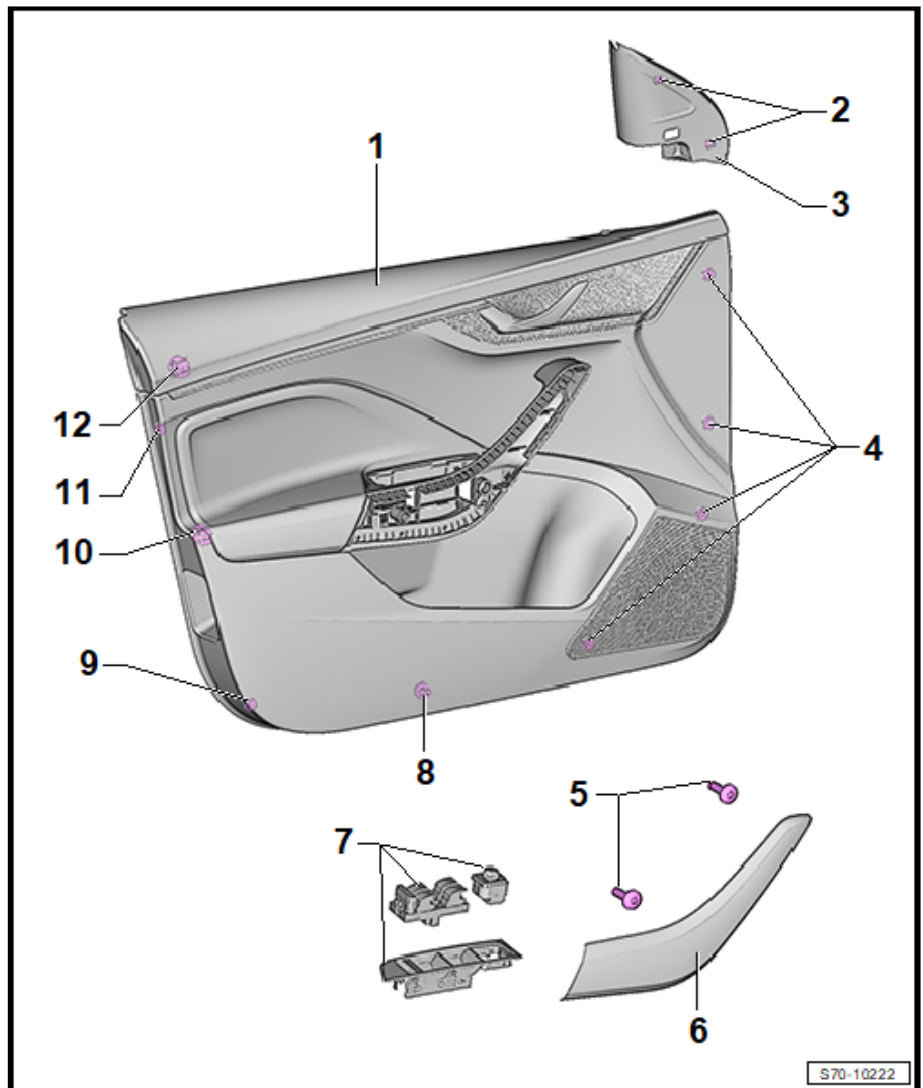
8 - Zentrierclip

9 - Clip

10 - Crashclip

11 - Clip

12 - Clip

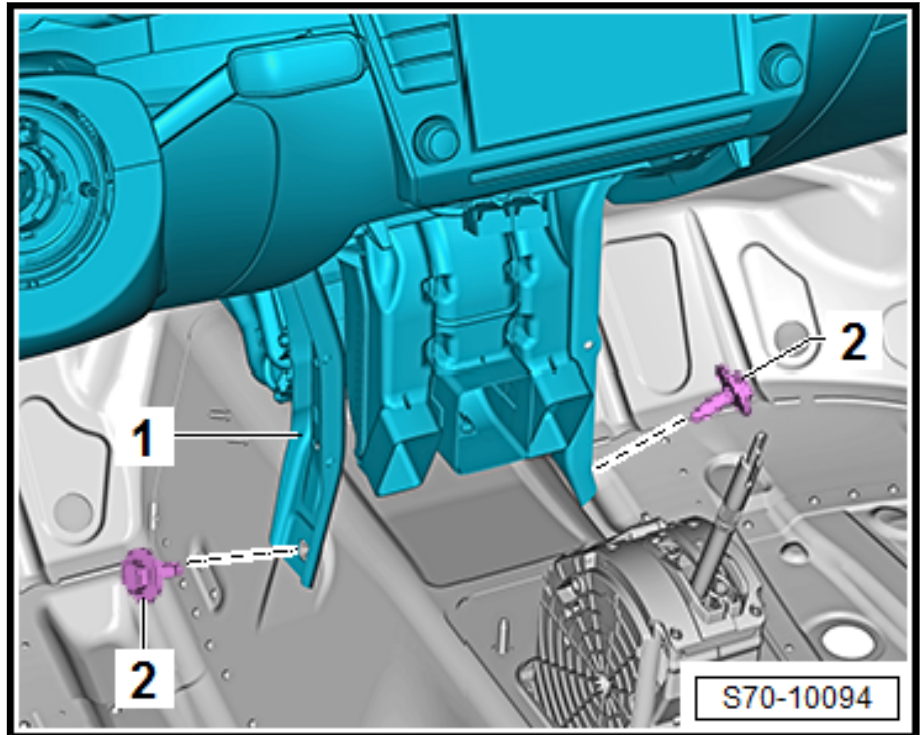


S70-10222

1.2 Türverkleidung vorn aus- und einbauen

Ausbauen

- Zündung und alle elektrischen Verbraucher ausschalten.
- Verkleidung für elektrische Bedienung - 7 - ausclipsen
⇒ Elektrische Anlage; Rep.-Gr. 96; Bedienelemente; Bedienungseinheit für Fensterheber in Fahrtür -E512- aus- und einbauen.
- Verkleidung des Handgriffs - 4 - z. B. mit Schraubendreher ausclipsen.



- Fußraumausströmer Fahrerseite ausbauen ⇒ Heizung, Klimaanlage; Rep.-Gr. 87; Luftführung; Fußraumausströmer Fahrerseite aus- und einbauen.
- Lenksäule vom Querträger abbauen ⇒ Fahrwerk, Achsen, Lenkung; Rep.-Gr. 48; Lenksäule; Lenksäule aus- und einbauen.
- Wischerarme und Wischermotor ausbauen ⇒ Elektrische Anlage; Rep.-Gr. 92; Frontscheibenwischanlage; Scheibenwischerarme aus- und einbauen.
- Wasserkastenabdeckung ausbauen ⇒ Karosserie - Montagearbeiten außen; Rep.-Gr. 50; Stirnwand; Wasserkastenabdeckung aus- und einbauen.
- Im Wasserkasten auf der Fahrerseite die Schrauben herausdrehen ⇒ [Pos. 1 \(Seite 106\)](#) (20 Nm).
- Spreizniete - 2 - ausbauen.

6 Kofferraumverkleidungen

⇒ [-6.1 Kofferraum-Seitenverkleidung](#), Seite 124

⇒ [-6.2 Verkleidung unten für Heckklappe](#), Seite 125

⇒ [-6.3 Verkleidung oben für Heckklappe](#), Seite 125

⇒ [V6.4 erkleidung für Heckklappe aus- und einbauen](#), Seite 126

⇒ [V6.5 erkleidung für Heckklappe aus- und einbauen](#), Seite 127

⇒ [a6.6 us- und einbauen](#), Seite 128

⇒ [a6.7 us- und einbauen](#), Seite 130

6.1 Montageübersicht - Kofferraum-Seitenverkleidung

1 - Karosserie

2 - Spreizmutter

3 - Verstärkung

4 - Mutter

- Anzugsdrehmoment: 2 Nm.

5 - Schraube

- Anzugsdrehmoment: 2,5 Nm.

6 - Kofferraum-Seitenverkleidung

- Aus- und einbauen ⇒ [a6.6 us- und einbauen](#), Seite 128 .

7 - Spreizniete

8 - Stütze für erhöhten Kofferraumboden

9 - Schraube

- Anzugsdrehmoment: 8 Nm.

10 - Schäkel

11 - Ausziehbare Abschottung

12 - Schraube

- Anzugsdrehmoment: 2,5 Nm.

13 - Schalter für Anhängerkupplung

- Je nach Fahrzeugausstattung.

14 - Schraube

- Anzugsdrehmoment: 1,5 Nm.

15 - Aufhängehaken

16 - Aufhängehaken

