



**Skoda Scala**  
(2019 ➤)



**Karosserie Instandsetzung**



## Inhaltsverzeichnis

|   |           |
|---|-----------|
| <b>00 - Technische Daten</b>  | <b>1</b>  |
| <b>1 Grundsätzliche Hinweise</b>  | <b>1</b>  |
| 1.1 Grundsätzliche Hinweise   | 1         |
| <b>2 Fahrzeugkenndaten</b>  | <b>2</b>  |
| 2.1 Fahrzeug-Identifizierungsnummer   | 2         |
| <b>3 Sicherheitsmaßnahmen</b>   | <b>3</b>  |
| 3.1 Sicherheitsmaßnahmen  | 3         |
| <b>4 Schaumstoffformteile</b>   | <b>4</b>  |
| 4.1 Position der Schaumstoffformteile   | 4         |
| 4.2 Schaumstoffformteil ersetzen  | 4         |
| <b>5 Verzinkte Karosserieteile, hoch/höchstfeste und warm umgeformte Karosseriebleche</b> | <b>5</b>  |
| 5.1 Karosserie  | 5         |
| <b>6 Spaltmaße</b>  | <b>9</b>  |
| 6.1 Karosserie vorn   | 9         |
| 6.2 Karosserie Mitte  | 11        |
| 6.3 Karosserie hinten   | 13        |
| <b>7 Karosseriemaße</b>   | <b>16</b> |
| 7.1 Karosserie vorn   | 16        |
| 7.2 Karosserie Mitte  | 17        |
| 7.3 Karosserie hinten   | 19        |
| 7.4 Bodengruppe vorn  | 23        |
| 7.5 Bodengruppe Mitte   | 24        |
| 7.6 Bodengruppe hinten  | 25        |
| <b>8 Werkzeuge</b>  | <b>28</b> |
| 8.1 Liste der Werkzeuge   | 28        |
| <b>9 Richtwinkelsatz</b>  | <b>29</b> |
| 9.1 Richtwinkelsatz   | 29        |
| <b>10 Portallehre</b>   | <b>30</b> |
| 10.1 Portallehre, Scala, Kamiq  | 30        |
| <b>50 - Karosserie vorn</b>   | <b>31</b> |
| <b>1 Motorhalter ersetzen</b>   | <b>31</b> |
| 1.1 Ausbauen  | 31        |
| 1.2 Neuteil vorbereiten   | 32        |
| 1.3 Einschweißen  | 33        |
| <b>2 Haltebock für Aggregateträger ersetzen</b>   | <b>35</b> |
| 2.1 Montageübersicht  | 35        |
| 2.2 Ausbauen  | 36        |
| 2.3 Neuteil vorbereiten   | 37        |
| 2.4 Einschweißen  | 38        |
| <b>3 Stoßfängerhalter vorn ersetzen</b>   | <b>40</b> |
| 3.1 Montageübersicht  | 40        |
| 3.2 Ausbauen  | 41        |
| 3.3 Einschweißen  | 42        |
| <b>4 Längsträger oben außen ersetzen</b>  | <b>44</b> |
| 4.1 Ausbauen  | 44        |
| 4.2 Neuteil vorbereiten   | 45        |
| 4.3 Einschweißen  | 46        |
| <b>5 Längsträger oben innen ersetzen</b>  | <b>47</b> |
| 5.1 Ausbauen  | 47        |
| 5.2 Einschweißen  | 48        |



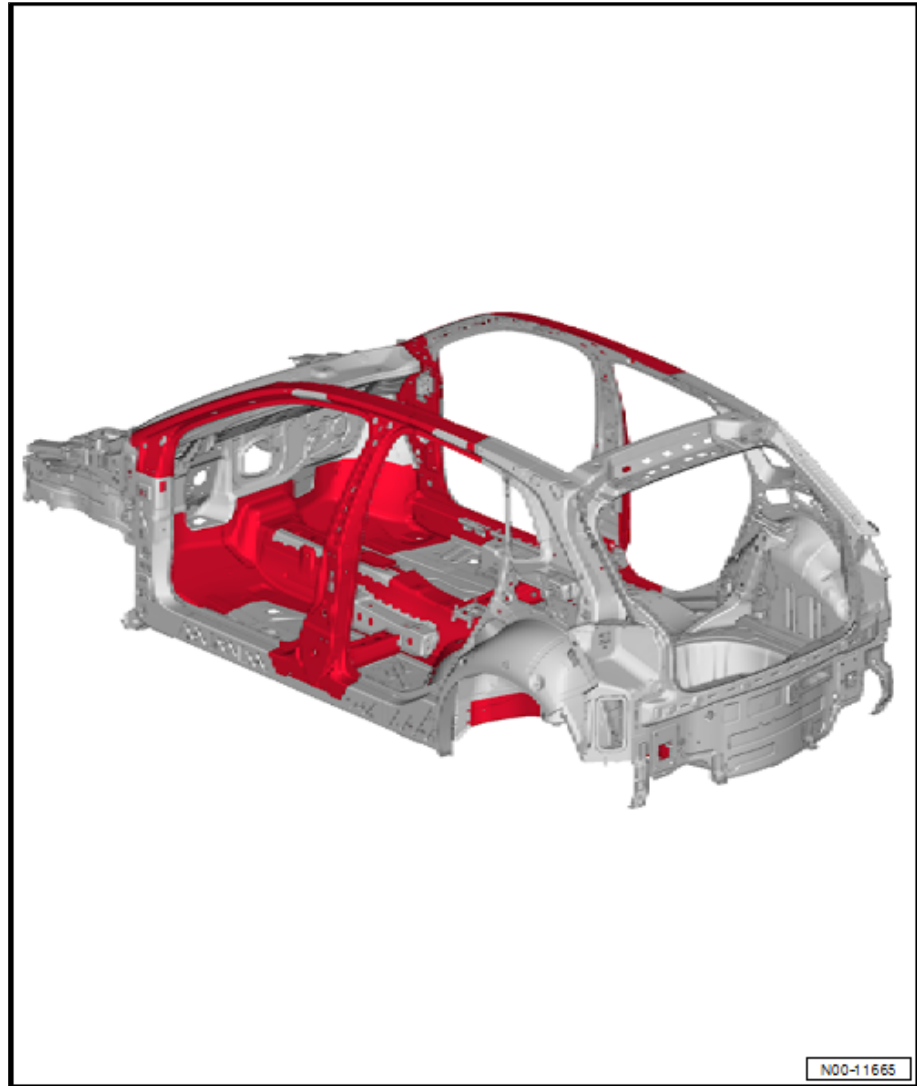
|                                    |  |            |
|------------------------------------|--|------------|
| <b>6</b>                           | <b>Radhaus vorn ersetzen</b> .....                     | <b>49</b>  |
| 6.1                                | Montageübersicht .....                                 | 49         |
| 6.2                                | Ausbauen .....   | 50         |
| 6.3                                | Neuteil vorbereiten .....                              | 51         |
| 6.4                                | Einschweißen .....                                     | 53         |
| <b>7</b>                           | <b>Radhaus vorn -Teilstück- ersetzen</b> .....         | <b>55</b>  |
| 7.1                                | Montageübersicht .....                                 | 55         |
| 7.2                                | Ausbauen .....   | 56         |
| 7.3                                | Neuteil vorbereiten .....                              | 56         |
| 7.4                                | Einschweißen .....                                     | 57         |
| <b>8</b>                           | <b>Längsträger vorn ersetzen -Teilstück-</b> .....     | <b>59</b>  |
| 8.1                                | Ausbauen .....   | 59         |
| 8.2                                | Neuteil vorbereiten .....                              | 60         |
| 8.3                                | Einschweißen .....                                     | 61         |
| <b>9</b>                           | <b>Längsträger vorn ersetzen -Teilstück-</b> .....     | <b>63</b>  |
| 9.1                                | Montageübersicht .....                                 | 63         |
| 9.2                                | Ausbauen .....   | 64         |
| 9.3                                | Neuteil vorbereiten .....                              | 65         |
| 9.4                                | Einschweißen .....                                     | 66         |
| <b>51 - Karosserie mitte</b> ..... | <b>68</b>  |            |
| <b>1</b>                           | <b>Dach ersetzen</b> .....                             | <b>68</b>  |
| 1.1                                | Werkzeuge .....  | 68         |
| 1.2                                | Ausbauen .....   | 68         |
| 1.3                                | Neuteil vorbereiten .....                              | 70         |
| 1.4                                | Dachversenkung einstellen .....                        | 72         |
| 1.5                                | Dach einkleben .....                                   | 73         |
| 1.6                                | Einschweißen .....                                     | 79         |
| <b>2</b>                           | <b>Dachholm ersetzen</b> .....                         | <b>80</b>  |
| 2.1                                | Ausbauen .....   | 80         |
| 2.2                                | Neuteil vorbereiten .....                              | 81         |
| 2.3                                | Einschweißen .....                                     | 82         |
| <b>3</b>                           | <b>A-Säule außen ersetzen -Abschnittsteil-</b> .....   | <b>85</b>  |
| 3.1                                | Ausbauen .....   | 85         |
| 3.2                                | Neuteil vorbereiten .....                              | 86         |
| 3.3                                | Schaumformteile .....                                  | 88         |
| 3.4                                | Einschweißen .....                                     | 89         |
| <b>4</b>                           | <b>Verstärkung A-Säule ersetzen</b> .....              | <b>90</b>  |
| 4.1                                | Ausbauen .....   | 90         |
| 4.2                                | Neuteil vorbereiten .....                              | 91         |
| 4.3                                | Schaumformteile .....                                  | 92         |
| 4.4                                | Einschweißen .....                                     | 93         |
| <b>5</b>                           | <b>B-Säule außen ersetzen -Abschnittsteil-</b> .....   | <b>94</b>  |
| 5.1                                | Ausbauen .....   | 94         |
| 5.2                                | Neuteil vorbereiten .....                              | 95         |
| 5.3                                | Schaumformteile .....                                  | 96         |
| 5.4                                | Einschweißen .....                                     | 97         |
| <b>6</b>                           | <b>Verstärkung B-Säule ersetzen</b> .....              | <b>99</b>  |
| 6.1                                | Ausbauen .....   | 99         |
| 6.2                                | Neuteil vorbereiten .....                              | 100        |
| 6.3                                | Schaumformteile .....                                  | 102        |
| 6.4                                | Einschweißen .....                                     | 103        |
| <b>7</b>                           | <b>Unterholm außen ersetzen -Abschnittsteil-</b> ..... | <b>104</b> |
| 7.1                                | Ausbauen .....   | 104        |



|           |  |            |
|-----------|--|------------|
| 7.2       | Neuteil vorbereiten                                      | 105        |
| 7.3       | Schaumformteile  | 105        |
| 7.4       | Einschweißen   | 105        |
| <b>8</b>  | <b>Unterholmverstärkung ersetzen</b>                     | <b>107</b> |
| 8.1       | Ausbauen   | 107        |
| 8.2       | Neuteil vorbereiten                                      | 108        |
| 8.3       | Einschweißen   | 108        |
| <b>9</b>  | <b>Unterholmverstärkung hinten ersetzen</b>              | <b>110</b> |
| 9.1       | Ausbauen   | 110        |
| 9.2       | Neuteil vorbereiten                                      | 110        |
| 9.3       | Einschweißen   | 111        |
| <b>53</b> | <b>Karosserie hinten</b>                                 | <b>113</b> |
| <b>1</b>  | <b>Seitenteil hinten außen ersetzen -Abschnittsteil-</b> | <b>113</b> |
| 1.1       | Ausbauen   | 113        |
| 1.2       | Neuteil vorbereiten                                      | 116        |
| 1.3       | Schaumformteile  | 118        |
| 1.4       | Einschweißen   | 118        |
| <b>2</b>  | <b>Schlossverstärkung ersetzen</b>                       | <b>123</b> |
| 2.1       | Ausbauen   | 123        |
| 2.2       | Neuteil vorbereiten                                      | 124        |
| 2.3       | Einschweißen   | 125        |
| <b>3</b>  | <b>Radhaus außen -Teilstück- ersetzen</b>                | <b>127</b> |
| 3.1       | Ausbauen   | 127        |
| 3.2       | Einschweißen   | 128        |
| <b>4</b>  | <b>Aufnahme Schlussleuchte ersetzen</b>                  | <b>129</b> |
| 4.1       | Ausbauen   | 129        |
| 4.2       | Einschweißen   | 131        |
| <b>5</b>  | <b>Verstärkung D-Säule</b>                               | <b>133</b> |
| 5.1       | Ausbauen   | 133        |
| 5.2       | Einschweißen   | 135        |
| <b>6</b>  | <b>Dichtkanal -Teilstück- ersetzen</b>                   | <b>137</b> |
| 6.1       | Ausbauen   | 137        |
| 6.2       | Neuteil vorbereiten                                      | 138        |
| 6.3       | Einschweißen   | 139        |
| <b>7</b>  | <b>Abschlussquerträger ersetzen</b>                      | <b>140</b> |
| 7.1       | Ausbauen   | 140        |
| 7.2       | Neuteil vorbereiten                                      | 142        |
| 7.3       | Einschweißen   | 142        |
| <b>8</b>  | <b>Abschlussblech ersetzen</b>                           | <b>145</b> |
| 8.1       | Ausbauen   | 145        |
| 8.2       | Neuteil vorbereiten                                      | 147        |
| 8.3       | Einschweißen   | 148        |
| <b>9</b>  | <b>Kofferraumboden ersetzen</b>                          | <b>150</b> |
| 9.1       | Ausbauen   | 150        |
| 9.2       | Neuteil vorbereiten                                      | 151        |
| 9.3       | Schaumformteile  | 152        |
| 9.4       | Einschweißen   | 153        |
| <b>10</b> | <b>Kofferraumboden ersetzen, CNG</b>                     | <b>155</b> |
| 10.1      | Ausbauen   | 155        |
| 10.2      | Neuteil vorbereiten                                      | 156        |
| 10.3      | Schaumformteile  | 157        |
| 10.4      | Einschweißen   | 158        |
| <b>11</b> | <b>Verlängerung Radhaus hinten ersetzen</b>              | <b>160</b> |



|           |  |            |
|-----------|--|------------|
| 11.1      | Ausbauen   | 160        |
| 11.2      | Neuteil vorbereiten  | 161        |
| 11.3      | Einschweißen   | 161        |
| <b>12</b> | <b>Abschlussblech ersetzen</b>   | <b>163</b> |
| 12.1      | Ausbauen   | 163        |
| 12.2      | Neuteil vorbereiten  | 164        |
| 12.3      | Einschweißen   | 164        |
| <b>13</b> | <b>Verlängerung Längsträger hinten ersetzen, Scala</b>                       | <b>165</b> |
| 13.1      | Ausbauen   | 165        |
| 13.2      | Einschweißen   | 166        |
| <b>14</b> | <b>Längsträger hinten ersetzen -Teilstück-, Scala</b>                        | <b>167</b> |
| 14.1      | Längsträger hinten ersetzen -Teilstück-, Scala                               | 167        |
| <b>15</b> | <b>Längsträger hinten ersetzen -Teilstück-, Kamiq</b>                        | <b>168</b> |
| 15.1      | Montageübersicht   | 168        |
| 15.2      | Ausbauen   | 169        |
| 15.3      | Neuteil vorbereiten  | 170        |
| 15.4      | Einschweißen   | 171        |
| <b>16</b> | <b>Längsträger hinten ersetzen -Teilstück- (zweiter Trennschnitt), Kamiq</b> | <b>174</b> |
| 16.1      | Montageübersicht   | 174        |
| 16.2      | Ausbauen   | 175        |
| 16.3      | Neuteil vorbereiten  | 177        |
| 16.4      | Einschweißen   | 180        |



Zur besseren Übersicht ist die komplette Seitenwand außen und das Dach nicht dargestellt. Diese Karosserieteile sind aus »normalem« Karosserieblech.

- a- = 4,5 mm
- b- = 4,5 mm
- c- = 2 mm ± 0,5 mm
- d- = 0,5 mm ± 0,5 mm
- e- = 0,5 + 0,5 mm
- f- = 0,5 mm ± 0,5 mm
- g- = 3,5 mm ± 0,5 mm
- h- = 2,5 mm ± 0,5 mm

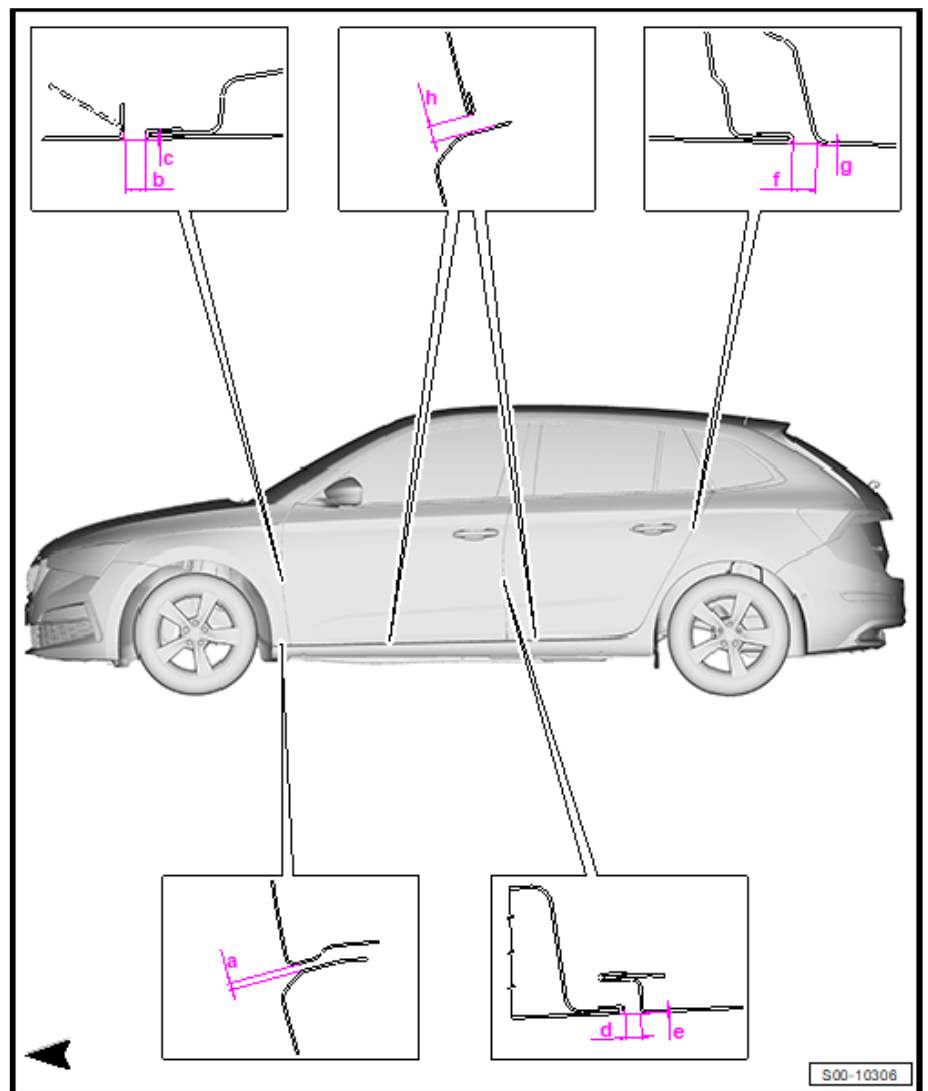
## 6.2 Karosserie Mitte

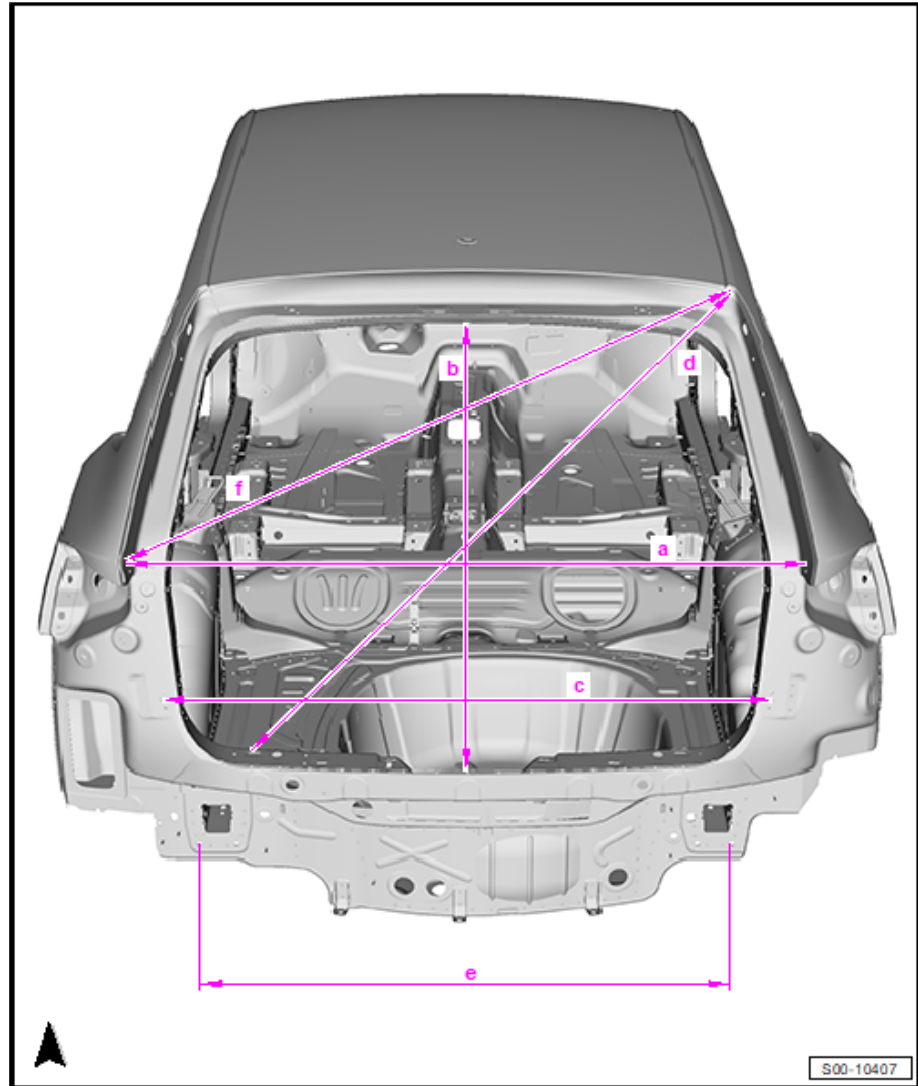
⇒ „6.2.1 Scala“, Seite 11

⇒ „6.2.2 Kamiq“, Seite 12

### 6.2.1 Scala

- Zum Einstellen oder Prüfen der Spaltmaße z. B. die Einstelllehre - 3371- verwenden.





- a- = 1250 mm  $\pm$  2,0 mm
- b- = 861 mm  $\pm$  2,0 mm
- c- = 1135 mm  $\pm$  2,0 mm
- d- = 1285 mm  $\pm$  2,0 mm
- e- = 1042 mm  $\pm$  2,0 mm
- f- = 1288 mm  $\pm$  2,0 mm



## 2 Haltebock für Aggregateträger ersetzen

⇒ „2.1 Montageübersicht“, Seite 35

⇒ „2.2 Ausbauen“, Seite 36

⇒ „2.3 Neuteil vorbereiten“, Seite 37

⇒ „2.4 Einschweißen“, Seite 38

### 2.1 Montageübersicht



Vorsicht!

*Allgemeine Hinweise beachten! ⇒ Allgemeine Hinweise; Karosserie-Instandsetzung, Karosserie-Montagearbeiten*

- 1 - Eckverstärkung oben
- 2 - Eckverstärkung unten
- 3 - Haltebock für Aggregateträger
- 4 - Abschlussteil

