



Skoda Enyaq IV
(2020 >)



Karosserie Montagearbeiten außen

Inhaltsverzeichnis

00 - Technische Daten	1
1 Sicherheits- und Reparaturhinweise	1
1.1 Sicherheitshinweise	1
1.2 Reparaturhinweise	1
2 Elektrische Bauteile	2
2.1 Diagnoseeinstiege	2
3 Reparaturhinweise	3
3.1 Klebeflächen für Klebebänder	3
50 - Karosserie vorn	5
1 Sicherheits- und Reparaturhinweise	5
1.1 Sicherheitshinweise	5
1.2 Reparaturhinweise	5
2 Schlossträger	6
2.1 Montageübersicht: Schlossträger	6
2.2 Schlossträger aus- und einbauen	8
2.3 Servicestellung einstellen und zurücksetzen	9
2.4 Frequenzstrebe aus- und einbauen	11
2.5 Stütze Schlossträger aus- und einbauen	11
3 Kotflügel	13
3.1 Montageübersicht: Kotflügel	13
3.2 Kotflügel aus- und einbauen	13
3.3 Schließteil aus- und einbauen	14
3.4 Kotflügelstütze aus- und einbauen	15
4 Stirnwand	17
4.1 Montageübersicht: Wasserkastenabdeckung	17
4.2 Wasserkastenabdeckung aus- und einbauen	17
55 - Deckel, Klappen	20
1 Sicherheits- und Reparaturhinweise	20
1.1 Sicherheitshinweise	20
1.2 Reparaturhinweise	20
2 Frontklappe	21
2.1 Montageübersicht: Frontklappe	21
2.2 Montageübersicht: Seilzug	21
2.3 Frontklappe aus- und einbauen	22
2.4 Frontklappe einstellen	23
2.5 Frontklappenschloss aus- und einbauen	25
2.6 Schließbügel aus- und einbauen	26
2.7 Scharnier aus- und einbauen	26
2.8 Bowdenzug aus- und einbauen	27
2.9 Stützstange aus- und einbauen	30
2.10 Betätigungshebel für Frontklappenschloss aus- und einbauen	31
3 Heckklappe	33
3.1 Heckklappe aus- und einbauen	33
3.2 Heckklappe einstellen	34
3.3 Einstellpuffer unten einstellen	35
3.4 Einstellpuffer seitlich einstellen	36
3.5 Schließbügel einstellen	36
3.6 Zuziehhilfe der Heckklappe VX16 aus- und einbauen	37
3.7 Bowdenzug für Zuziehhilfe aus- und einbauen	38
3.8 Heckklappengriff EX37 aus- und einbauen	40



3.9	Befestigungsleiste für Betätigungsgriff aus- und einbauen (Enyaq Coupe)	41
3.10	Einstellpuffer unten aus- und einbauen	42
3.11	Einstellpuffer seitlich aus- und einbauen	42
3.12	Anschlag für Einstellpuffer aus- und einbauen	43
3.13	Schließbügel aus- und einbauen	43
3.14	Heckklappendichtung aus- und einbauen	44
3.15	Gasdruckfeder aus- und einbauen	44
3.16	Gasdruckfeder zur Entsorgung vorbereiten	45
3.17	Antriebseinheit für Heckklappe VX69/VX77 aus- und einbauen	46
3.18	Antriebseinheit für Heckklappe VX69/Antriebseinheit 2 für Heckklappe VX77 zur Entsorgung vorbereiten	48
3.19	Steuergerät für Heckklappe J605	49
3.20	Schließeinheit für Heckklappe VX25	50
3.21	Steuergerät für Heckklappenöffnung J938	51
3.22	Montageübersicht - Heckklappe	53
4	Ladeklappeneinheit	56
4.1	Montageübersicht: Ladeklappeneinheit	56
4.2	Ladeklappeneinheit aus- und einbauen	56
4.3	Ladeklappe aus- und einbauen	57
4.4	LED-Modul für Ladesteckdose 1 L263 aus- und einbauen	58
57	Türen vorn/Türeinbauteile/Zentralverriegelung	59
1	Sicherheits- und Reparaturhinweise	59
1.1	Reparaturhinweise	59
1.2	Sicherheitshinweise	59
2	Tür	60
2.1	Montageübersicht: Tür	60
2.2	Türinnendichtung aus- und einbauen	62
2.3	Türäußendichtung aus- und einbauen	63
2.4	Tür aus- und einbauen	67
2.5	Tür einstellen	70
2.6	Schließbügel einstellen	72
2.7	Türscharnier aus- und einbauen	72
2.8	Türfeststeller aus- und einbauen	74
3	Türeinbauteile	76
3.1	Montageübersicht: Türeinbauteile	76
3.2	Montageübersicht - Träger für Türeinbauteile	76
3.3	Montageübersicht: Türgriff und Türschloss	77
3.4	Fensterhebermotor V147/V148 aus- und einbauen	78
3.5	Schließbügel aus- und einbauen	80
3.6	Türäußengriff -EX6/-EX7 aus- und einbauen	80
3.7	Lagerbügel aus- und einbauen	81
3.8	Türschloss aus- und einbauen	82
3.9	Träger für Türeinbauteile aus- und einbauen	83
3.10	Fensterführung aus- und einbauen	84
3.11	Fensterschachtelleiste innen aus- und einbauen	86
3.12	Fensterschachtelleiste außen aus- und einbauen	87
3.13	Schließzylinder aus- und einbauen	89
3.14	Betätigungszug für Türinnenbetätigung aus- und einbauen	90
3.15	Betätigungszug für Türäußenbetätigung aus- und einbauen	91
3.16	Abdeckkappe am Türgriff aus- und einbauen	92
4	Zentralverriegelung	96
4.1	Türsteuergerät J386/J387 aus- und einbauen	96
4.2	Batterie für den Zündschlüssel aus- und einbauen	97
4.3	Stellelement für Hochvolt-Ladeklappenverriegelung F496 aus- und einbauen	98

58 - Türen hinten/Türeinbauteile	99
1 Sicherheits- und Reparaturhinweise	99
1.1 Sicherheitshinweise	99
1.2 Reparaturhinweise	99
2 Tür	100
2.1 Montageübersicht: Tür	100
2.2 Tür aus- und einbauen	102
2.3 Tür einstellen	104
2.4 Schließbügel einstellen	106
2.5 Türscharnier aus- und einbauen	107
2.6 Türfeststeller aus- und einbauen	108
2.7 Türaußendichtung aus- und einbauen	109
2.8 Türinnendichtung aus- und einbauen	113
3 Türeinbauteile	115
3.1 Fensterheber aus- und einbauen	115
3.2 Montageübersicht: Türeinbauteile	116
3.3 Montageübersicht: Aggregateträger	117
3.4 Montageübersicht: Türgriff und Türschloss	118
3.5 Motor für Fensterheber hinten V471/V472 aus- und einbauen	119
3.6 Schließbügel aus- und einbauen	121
3.7 Türaußengriff aus- und einbauen	121
3.8 Lagerbügel aus- und einbauen	123
3.9 Türschloss aus- und einbauen	124
3.10 Träger für Türeinbauteile aus- und einbauen	125
3.11 Fensterschachteleiste außen aus- und einbauen	126
3.12 Fensterschachteleiste innen aus- und einbauen	128
3.13 Abdeckkappe am Türgriff aus- und einbauen	129
3.14 Fensterführung aus- und einbauen	130
60 - Schiebe-/Ausstelldach	133
1 Sicherheits- und Reparaturhinweise	133
1.1 Sicherheitshinweise	133
1.2 Reparaturhinweise	133
2 Schiebedach	134
2.1 Montageübersicht - Glasdach Enyaq Coupe	134
2.2 Montageübersicht - Schiebedach	134
2.3 Montageübersicht - Sonnenschutzrollo	135
2.4 Montageübersicht - Windabweiser	137
2.5 Rahmen mit Sonnenschutz-Rollo aus- und einbauen	138
2.6 Windabweiser aus- und einbauen	140
2.7 Glasdeckel vorn aus- und einbauen	141
2.8 Glasdeckel hinten aus- und einbauen	143
2.9 Sonnenschutzrollo aus- und einbauen	145
2.10 Glasdeckel Enyaq coupe aus- und einbauen	147
2.11 Steuergerät für Schiebedach J245 aus- und einbauen	153
2.12 Steuergerät für Schiebedach J245 anlernen	153
2.13 Motor für Schiebedachrollo V260 aus- und einbauen	154
2.14 Seilzüge für Sonnenschutzrollo aus- und einbauen	155
2.15 Stromlose Betätigung	155
2.16 Mindestaushärtezeit für geklebte Glasdeckel	156
2.17 Einbauhinweise für geklebte Glasdeckel	156
2.18 Schiebedachrahmen aus- und einbauen	158
2.19 Schiebedachdeckel einstellen	160
3 Wasserablaufschläuche	163



3.1	Montageübersicht - Wasserablaufschläuche	163
3.2	Wasserablaufschläuche reinigen	163
3.3	Wasserablaufschläuche aus- und einbauen	164
63	- Stoßfänger	166
1	Sicherheits- und Reparaturhinweise	166
1.1	Sicherheitshinweise	166
1.2	Reparaturhinweise	166
2	Stoßfänger vorn	167
2.1	Montageübersicht: Stoßfängerabdeckung	167
2.2	Montageübersicht: Anbauteile	167
2.3	Stoßfängerabdeckung aus- und einbauen	169
2.4	Stoßfängerträger aus- und einbauen	170
2.5	Anbauteile aus- und einbauen	170
2.6	Stoßfängerabdeckung in Stand setzen	171
2.7	Montageübersicht: Stoßfängerträger	172
2.8	Halter für Geber Parklenkassistent einbauen	172
3	Stoßfänger hinten	177
3.1	Montageübersicht: Stoßfängerabdeckung	177
3.2	Montageübersicht: Anbauteile	177
3.3	Stoßfängerabdeckung aus- und einbauen	178
3.4	Stoßfängerabdeckung in Stand setzen	179
3.5	Stoßfängerträger aus- und einbauen	180
3.6	Halter für Geber Parklenkassistent einbauen	180
64	- Verglasung	181
1	Sicherheits- und Reparaturhinweise	181
1.1	Sicherheitshinweise	181
1.2	Reparaturhinweise	181
2	Reparaturhinweise	182
2.1	Mindestaushärtezeiten für geklebte Scheiben	182
2.2	Scheibeninstandsetzungen	182
2.3	Einbauhinweise für geklebte Scheiben	182
2.4	Unbeschädigte Scheiben zum Einbau vorbereiten	184
2.5	Neue Scheiben zum Einbauen vorbereiten	185
2.6	Karosseriefansch zum Einbau vorbereiten	187
2.7	Zerstörte Scheibe ausbauen	189
2.8	Reinigung bei Verschmutzungen durch Klebstoff	189
3	Frontscheibe	191
3.1	Montageübersicht - Frontscheibe	191
3.2	Frontscheibe aus- und einbauen	191
3.3	Zerstörte Frontscheibe ausbauen	197
4	Heckscheibe	198
4.1	Montageübersicht - Heckscheibe	198
4.2	Heckscheibe aus- und einbauen	199
4.3	Zerstörte Heckscheibe ausbauen	202
5	Seitenscheiben	203
5.1	Montageübersicht - Seitenscheibe hinten	203
5.2	Seitenscheibe hinten aus- und einbauen	203
5.3	Zerstörte Seitenscheibe hinten ausbauen	206
5.4	Zerstörte Seitenscheibe hinten ausbauen	206
6	Türscheiben	207
6.1	Montageübersicht: Türscheibe vorn	207
6.2	Montageübersicht - Feststehende Türscheibe vorn	207
6.3	Montageübersicht: Türscheibe hinten	208

6.4	Türscheibe vorn aus- und einbauen	209
6.5	Türscheibe hinten aus- und einbauen	212
6.6	Feststehende Türscheibe vorn aus- und einbauen	214
6.7	Feststehende Türscheibe hinten aus- und einbauen	216
66	- Außenausstattung	218
1	Sicherheits- und Reparaturhinweise	218
1.1	Sicherheitshinweise	218
1.2	Reparaturhinweise	218
2	Spoiler	219
2.1	Montageübersicht: Spoiler	219
2.2	Spoiler aus- und einbauen	219
2.3	Seitenspoiler aus- und einbauen	220
3	Leisten / Blenden / Verbreiterungen / Verkleidungen	222
3.1	Montageübersicht - Einstiegsblende	222
3.2	Montageübersicht: Unterholmverkleidung	222
3.3	Montageübersicht - Wasserfangleiste	223
3.4	Einstiegsleiste aus- und einbauen	224
3.5	Unterholmverkleidung aus- und einbauen	226
3.6	Wasserfangleiste aus- und einbauen	227
3.7	Halteleiste aus- und einbauen	228
3.8	Blende A-Säule aus- und einbauen	229
3.9	Blende B-Säule Tür aus- und einbauen	230
3.10	Abdeckung Tür vorn aus- und einbauen	233
3.11	Abdeckung Tür hinten aus- und einbauen	234
3.12	Montageübersicht: Abdeckungen	236
3.13	Zierleiste für Kotflügel aus- und einbauen	240
4	Unterbodenverkleidung	242
4.1	Montageübersicht: Unterbodenverkleidung 55, 62 kWh	242
4.2	Montageübersicht: Unterbodenverkleidung 82 kWh	243
4.3	Unterfahrschutz Hochvoltbatterie aus- und einbauen 55, 62 kWh	244
4.4	Unterfahrschutz Hochvoltbatterie aus- und einbauen 82 kWh	245
4.5	Unterbodenverkleidung vorn aus- und einbauen	246
4.6	Unterbodenverkleidung seitlich aus- und einbauen	247
4.7	Unterbodenverkleidung Mitte aus- und einbauen	248
4.8	Unterbodenverkleidung hinten aus- und einbauen	249
4.9	Unterfahrschutz aus- und einbauen	249
4.10	Unterboden Abschleppöse aus- und einbauen	250
4.11	Unterbodenverkleidung Mitte hinten aus- und einbauen	251
5	Dachleisten / Dachreling	253
5.1	Montageübersicht: Dachreling	253
5.2	Dachreling aus- und einbauen	253
6	Außenspiegel	255
6.1	Montageübersicht - Außenspiegel	255
6.2	Außenspiegel VX4/VX5 aus- und einbauen	257
6.3	Spiegelglas aus- und einbauen	258
6.4	Spiegelverstelleinheit aus- und einbauen	260
6.5	Spiegelkappe oben aus- und einbauen	260
6.6	Spiegelkappe unten aus- und einbauen	261
6.7	Spiegelblende aus- und einbauen	262
7	Radhausschale	263
7.1	Montageübersicht - Radhausschale vorn	263
7.2	Montageübersicht - Radhausschale hinten	263
7.3	Radhausschale vorn aus- und einbauen	264
7.4	Radhausschale hinten aus- und einbauen	266



7.5	Unterholmverkleidung aus- und einbauen	267
8	Schriftzüge und Embleme	268
8.1	Allgemeines zum Ersetzen von Schriftzügen und Emblemen	268
8.2	Emblem vorn aus- und einbauen	268
8.3	Maßangaben - Schriftzüge und Zeichen am Heck	269
8.4	Schriftzüge und Zeichen am Heck ersetzen	272
9	Anhängevorrichtung	273
9.1	Steuergerät für Anhängererkennung J345 aus- und einbauen	273
9.2	Schwenkbare Anhängervorrichtung VX15	274

3 Kotflügel

3.1 Montageübersicht: Kotflügel

1 - Kotflügelhalter

2 - Schraube

- 8 Nm

3 - Kotflügel

- ⇒ Rep.-Gr. 50; Kotflügel aus- und einbauen

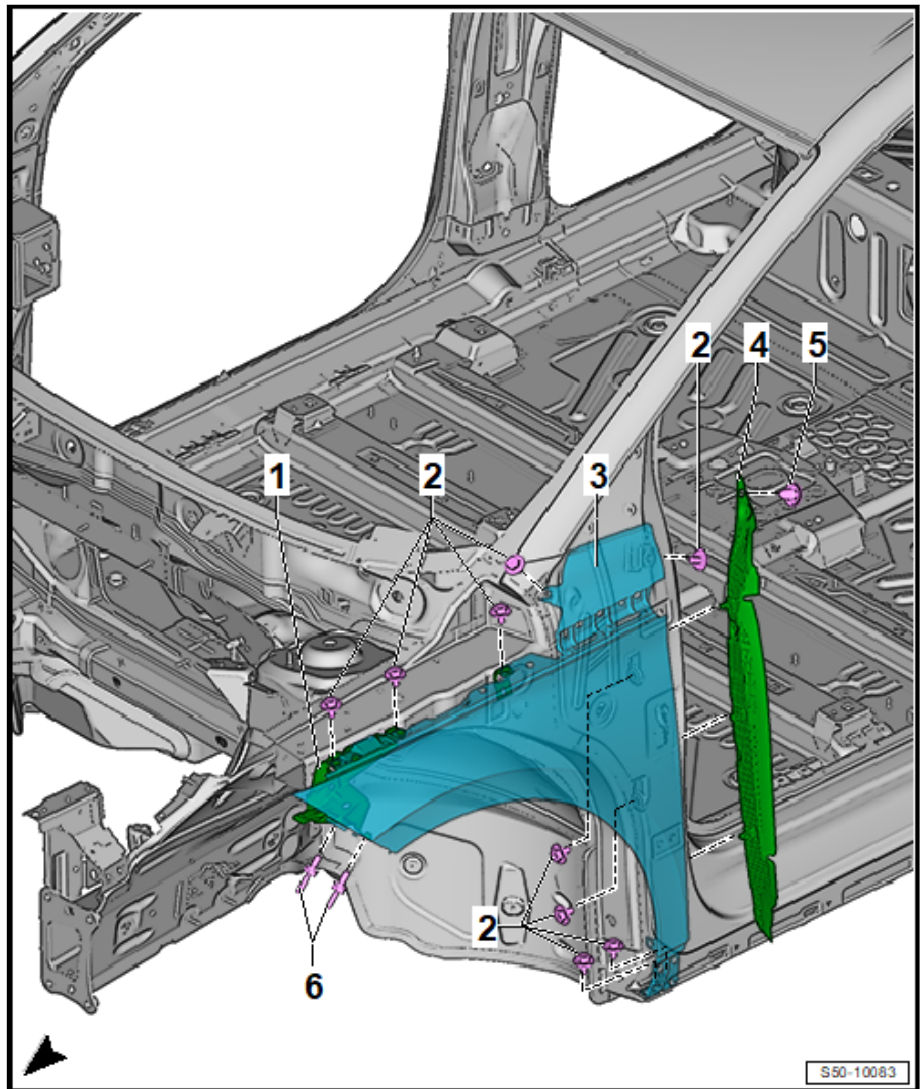
4 - Schutzverkleidung

- ⇒ Rep.-Gr. 50; Kotflügel aus- und einbauen

5 - Clip

6 - Kombischraube

- 8 Nm



3.2 Kotflügel aus- und einbauen

Benötigte Spezialwerkzeuge, Prüf- und Messgeräte sowie Hilfsmittel

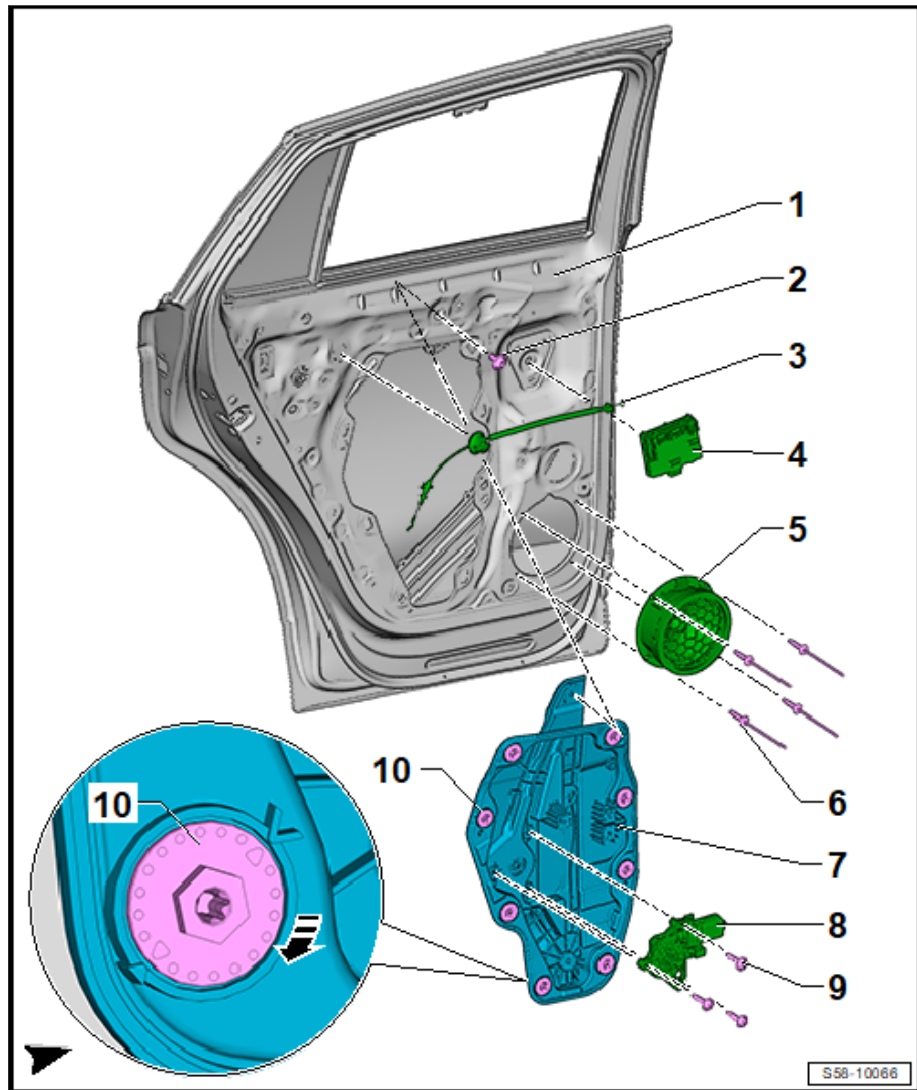
- ◆ Einstelllehre -3371-

Ausbauen

- Radhausschale vorn ausbauen ⇒ Rep.-Gr. 66; Radhausschale vorn aus- und einbauen.
- Befestigungsschrauben -6-, die den Stoßfänger mit Kotflügel verbinden, ausbauen. .

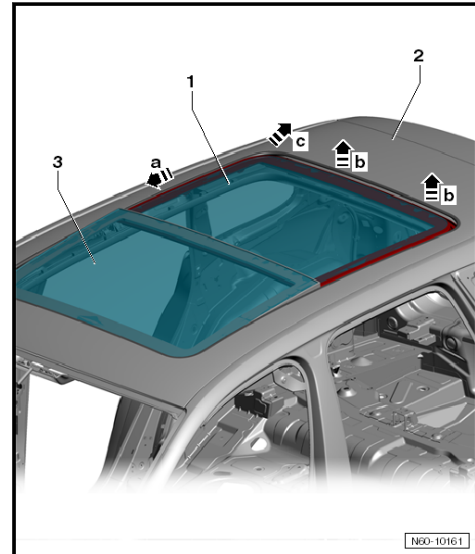


- 1 - Tür
- 2 - Schraube
 - Anzugsdrehmoment: 8 Nm.
- 3 - Seilzug für Türinnenbetätigung
- 4 - Türsteuergerät
- 5 - Lautsprecher
- 6 - Abreißniete
- 7 - Türaggregat
 - ⇒ Rep.-Gr. 58; Träger für Türeinanderbauteile aus- und einbauen
- 8 - Fensterhebermotor
- 9 - Schraube
 - Anzugsdrehmoment: 3 Nm.
- 10 - Bajonettverriegelung des Türaggregats



3.4 Montageübersicht: Türgriff und Türschloss

Die Übersicht ist beispielhaft für die linke Fahrzeugseite dargestellt



- Glasdeckel hinten -1- aus dem Dachausschnitt -2- nur im Hinterteil herausnehmen -Pfeile b-.
- Glasdeckel hinten -1- schräg nach oben -Pfeil c- über das Dach -2- führen und unter dem Glasdeckel vorn -3- herausziehen.

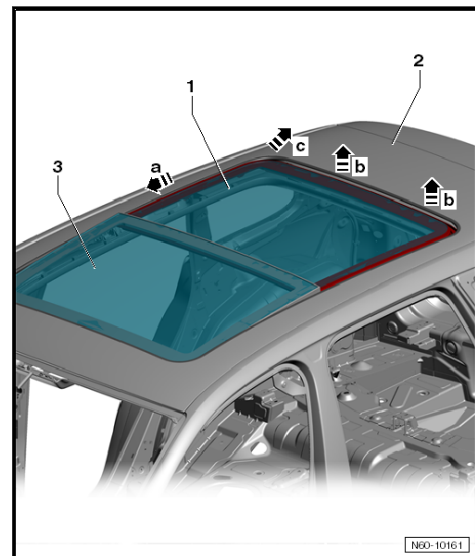
Einbauen

HINWEIS

Beim Einbau des Glasdeckels müssen immer neue Schrauben verwendet werden.

Zum Einbau der Schrauben ist ein magnetisches Werkzeug zu verwenden, damit die Schrauben nicht in die Führung des Panorama-Schiebedachs fallen.

- Glasdeckel hinten -1- schräg von oben unter den Glasdeckel vorn -3- einsetzen.



- Glasdeckel hinten -1- im Hinterteil nach unten in den Dachausschnitt -2- einsetzen und nach hinten schieben.
- Schrauben -2- einsetzen, aber nicht festziehen.